

お買い上げいただきありがとうございます。ご使用前にこの説明書をよくお読みの上、正しくお使いください。この説明書は、必ず保管してください。

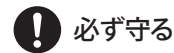
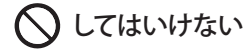
安全上のご注意

安全にお使いいただくための注意事項を説明しています。必ずお守りください。なお、有資格者以外の電気工事は法律で禁止されています。



軽傷または中程度の傷害を招くおそれがある危険な状況および物的損害の発生するおそれがある場合を示します。

お守りいただく内容を次の図記号で区分しています。



■使用上のご注意

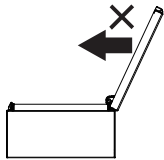
⚠️ 注意

本製品は屋内用です。屋外で使用しないでください。日射による劣化で本製品が破損し扉閉まりが防止されず、指を挟むなどけがの原因になります。

本製品はキャビネット平置き時用です。キャビネットを立てた状態で本製品を使用しないでください。キャビネットから本製品が外れ扉閉まりが防止されず、指を挟むなどけがの原因になります。

扉に重量物を取り付けたキャビネットに使用しないでください。本製品やキャビネットが破損し扉閉まりが防止されず、指を挟むなどけがの原因になります。

本製品は不意の扉閉まりを防止するための製品です。扉の閉方向へ故意に荷重を掛けないでください。本製品やキャビネットが破損し扉閉まりが防止されず、指を挟むなどけがの原因となります。



直射日光が当たらない場所で保管してください。日射による劣化で本製品が破損し扉閉まりが防止されず、指を挟むなどけがの原因になります。

本製品やキャビネットに変形や亀裂等の損傷が発生した場合、直ちに交換してください。本製品やキャビネットが破損し扉閉まりが防止されず、指を挟むなどけがの原因となります。

所定の数量を適用キャビネットの正しい位置に取り付けてください。扉閉まりが防止されず、指を挟むなどけがの原因となります。

使用状況、経年変化等により、ゴムシートに粉が析出した場合、粉を拭き取ってください。本製品が滑りやすくなり、正しい位置からずれて扉閉まりが防止されず、指を挟むなどけがの原因となります。(BP86-S2)

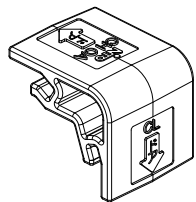
下記の性能上、使用に適さない場所、または雰囲気の中で使用しないでください。破損・変形の原因になります。

薬品など	性能	薬品など	性能	薬品など	性能
弱酸	×	アルコール	○	シンナー	○
強酸	×	ベンジン	○	四塩化炭素	○
弱アルカリ	○	ガソリン	○	切削油	○
強アルカリ	○	灯油	○	有機溶剤	○

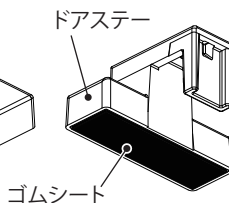
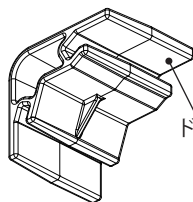
○：使用に耐える
 ×：使用に適さない
 (ひびが発生するおそれがあります)
 薬品、油の種類や設置場所の環境条件により差が生じる場合があります。
 使用の際は必ず使用目的に沿った実用試験にて性能を確認してから使用してください。

上記は本製品に使用している材料特性値です。当社別カタログ等で掲載されている材料特性値と一部異なる場合がございますので、ご了承ください。

■各部の名称・仕様



BP86-S1



BP86-S2

材質	ポリアセタール
色彩	黒
セット内容	10 コ入

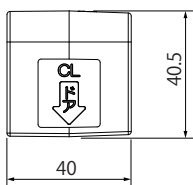
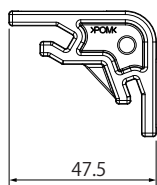
●付属品

名称	数量
取扱説明書(本紙)	1部

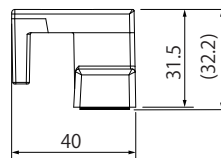
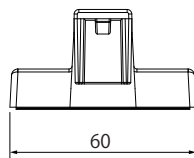
●適用キャビネット

品名記号	適用キャビネット
BP86-S1	CH(B)-A,OAS,OAB,CL(-U),CN(-U)
BP86-S2	高さ1,000mm以下の RA(B),W-A,M-B,MS-B, OR(B),OW-A,OM-B,OMS-B, ORZ(B),RUL,CR, SR(-N),SW-N,SM-B,SMS-B, SOR(B),SOW,SOM-B,SOMS-B

●外形寸法



BP86-S1



BP86-S2

単位:mm

■取付方法(BP86-S1)

- CH(B)-A,OAS,OAB の場合はドアステーの CH,OA 刻印が正面に、CL(-U),CN(-U) の場合は CL 刻印が正面になるように(図 1,2,3)、蝶番側のボデー端辺にドアステーの差込口を差し込んでください。(図 4,5) ドアステーの取付数は表に従い、取付数が1つの場合は中央(図 6 ①)、2つの場合は上下(図 6 ②)、3つの場合は上中下(図 6 ③)に取り付けてください。上下は蝶番(CHの横幅600mmはサイドブッシュ)に接するように取り付けてください。(図 6,7,8)
- 刻印向きが正しいことを確認した後、扉(ドア)を軽く閉め、扉閉まり防止が有効であることを確認してください。(図 7,8)

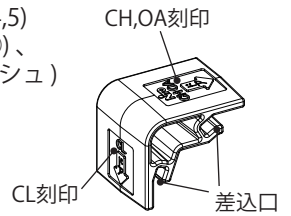


図1 部分名称

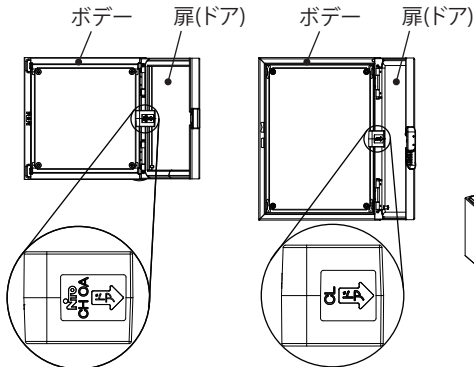


図2

CH(B)-A,OAS,OAB
取付時の刻印向き

図3

CL(-U),CN(-U)
取付時の刻印向き

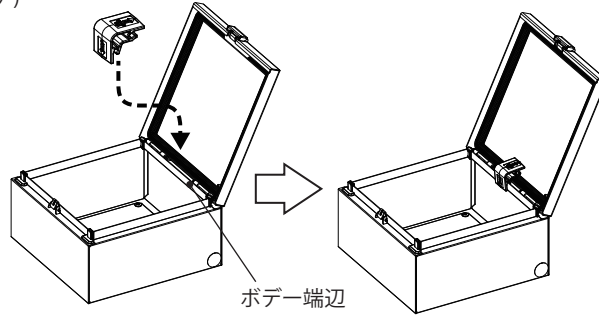


図4 取付方法

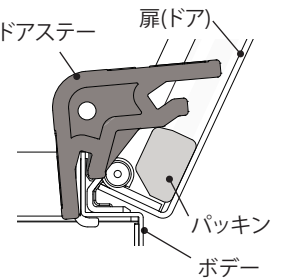


図5 取付時断面

ご注意

CH(B)-A,OAS,OAB は両方の差込口が取り付きますので、必ず刻印向きを確かめて取り付けてください。

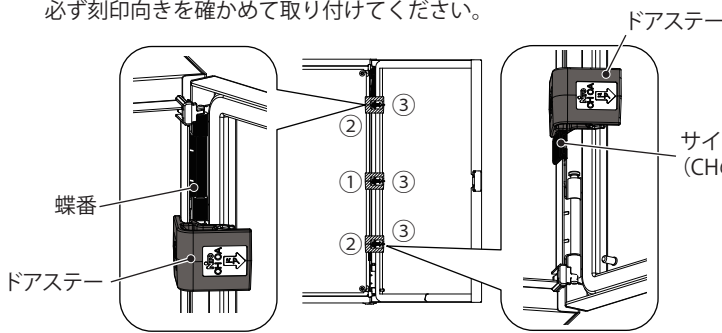


図6 取付位置

表 ドアステー取付数

品名記号	キャビネットヨコ寸法(mm)			
	300未満	300~400未満	400~500未満	500以上
CH(B)-A,OAS,OAB	1	2	2	3
CL(-U),CN(-U)	1	1	2	2

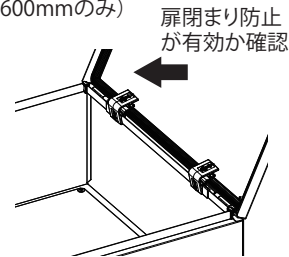


図7 取付図(2コ使用)

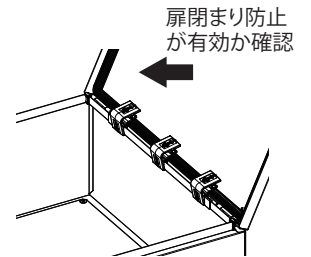


図8 取付図(3コ使用)

■取付方法(BP86-S2)

- ドアステーをボデーの水切り部に引っ掛けてください。(図 9)
- ドアステーを蝶番側のボデー水切り部までスライドさせてください。(図 9)
- ドアステーを上下2か所に取り付けた後、扉(ドア)を軽く閉め扉閉まり防止が有効であることを確認してください。(図 10) 両扉の場合も、取付位置は蝶番側の上下2か所となります。

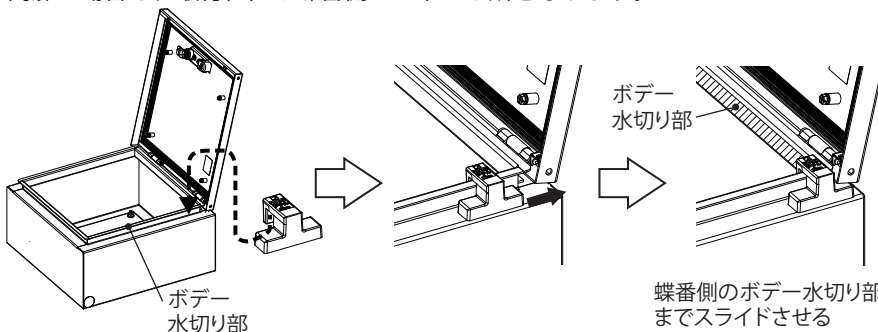


図9 取付方法

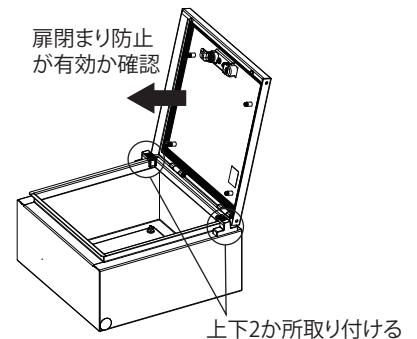


図10 取付図

お問い合わせ先

ご不明な点がございましたら弊社お客様相談センターにお問い合わせください。

TEL (0561) 64-0152

〈受付時間〉9:00~12:00,13:00~17:00(土・日・祝日は休み)

- お客様からご提供いただいた個人情報は、商品の修理やご相談への対応、および情報の提供に利用いたします。
- 利用目的の範囲内で、グループ各社と共同で利用させていただく場合があります。
- 個人情報はあらかじめ本人の同意を得ないで、第三者に提供することはいたしません。

本製品の故障や瑕疵により、当社の予見の有無を問わず生じた二次損害について、当社は一切の責任を負いかねます。仕様など、お断りなしに変更することがありますのでご了承ください。

2024年2月

B839340921

SK-360

NITTO KOGYO

©NITTO KOGYO CORPORATION

日東工業株式会社

〒480-1189 愛知県長久手市蟹原2201番地