

お買い上げいただきありがとうございます。ご使用前にこの説明書をよくお読みの上、正しくお使いください。
この説明書は、必ず保管してください。

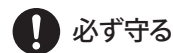
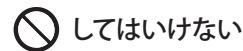
安全上のご注意

安全にお使いいただくための注意事項を説明しています。必ずお守りください。
なお、有資格者以外の電気工事は法律で禁止されています。



軽傷または中程度の傷害を招くおそれがある危険な状況
および物的損害の発生するおそれがある場合を示します。

お守りいただく内容を次の図記号で
区分しています。



■施工上のご注意



使用するねじなどは指定されたものを使用してください。
取付けに際して、ねじを適正締付トルクにて締付けてください。
ねじの締付けが不十分な場合、破損・落下の原因になります。
また、締付け過ぎの場合は、ねじ山を破損するおそれがあります。

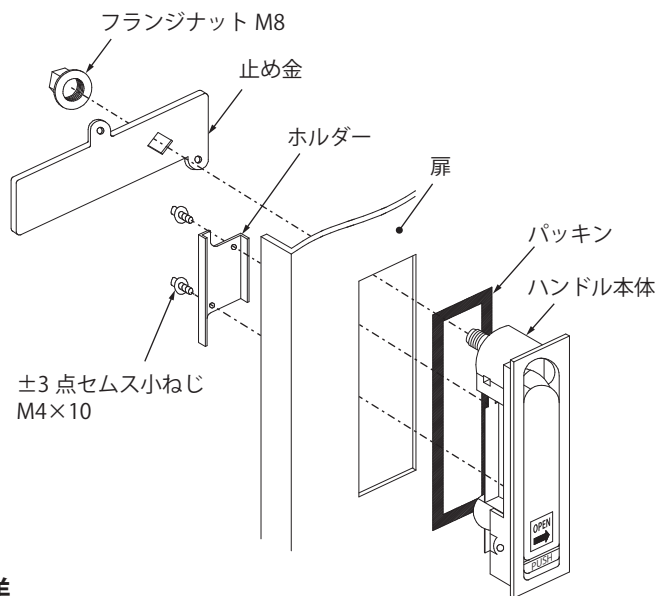
ねじの呼び	適正締付トルク N・m
±3 点セムス小ねじ M4×10	1.5 ~ 2.5
フランジナット M8	6.0 ~ 10.0

■使用上のご注意



止め金を組み付けずにハンドル操作を行わないでください。取手が脱落するおそれがあります。

■各部の名称



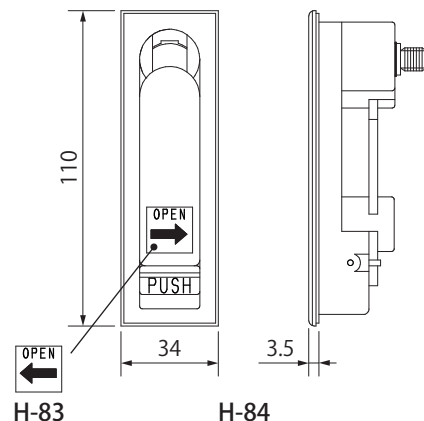
●付属品

名称	数量
ホルダー	1 コ
±3 点セムス小ねじ M4×10	2 コ
フランジナット M8	1 コ
止め金	1 コ
キーセット (キー No.N200)	キー 2 コ
取扱説明書 (本紙)	1 部

■仕様

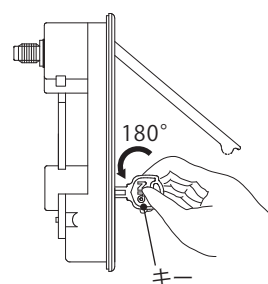
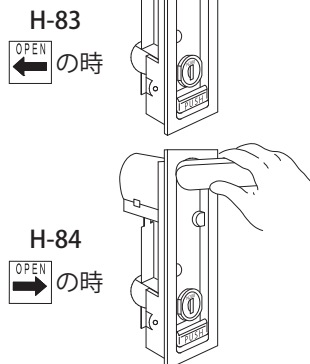
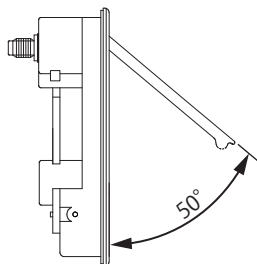
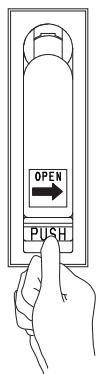
品名記号	材質	表面処理	取付適正板厚 mm
H-83(-Z)	亜鉛合金 (ZDC)	クロムめっき	1.2 ~ 3.2
H-84(-Z)			

(単位: mm)



■操作方法

1. PUSH 部分を押しください。 2. 取手が 50°飛び出します。
3. 取手を握り、矢印の方向へ回し、扉を開きます。
4. 施錠は取手が飛び出した状態でキーを左へ 180°回してください。施錠後は取手を閉じてください。



■取付方法

1. 「●扉のハンドル穴加工【取付寸法図】」にしたがって抜き穴加工をしてください。

ご注意

抜き穴加工した取付面は、必ずタッチアップペイント(弊社型番:BP81)などで補整を行ってください。錆が発生するおそれがあります。

2. ハンドル本体の裏側にホルダーをはめ込み、付属の ±3 点セムス小ねじ M4×10 にて固定してください。

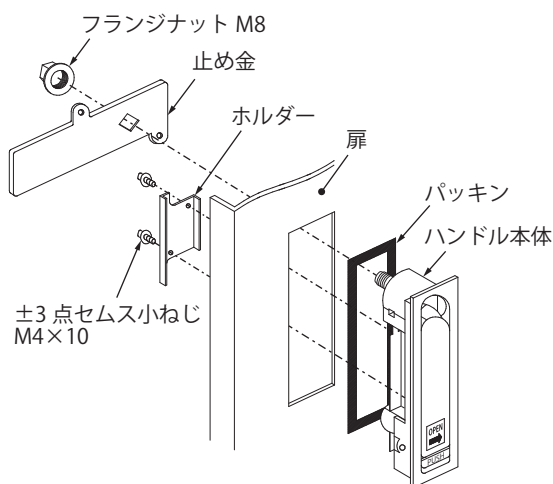
ご注意

ハンドル本体を扉に取り付ける際は、必ず取手が引掛けレバーでロックされた状態で行ってください。取手が飛び出した状態で作業しないでください。また、パッキンがハンドル本体からはみ出たり、ねじれたりしないようにしてください。

3. 止め金は扉が閉じた状態になる位置(取手をハンドル本体に収納した状態)で付属のフランジナット M8 にて固定してください。

ご注意

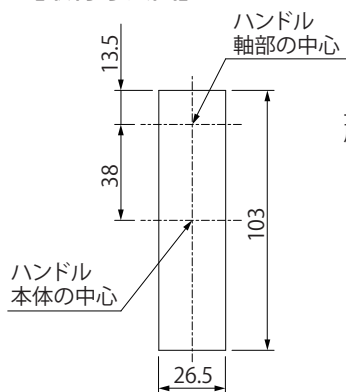
- ・ねじ締付部分に油などの注入は避けてください。
- ・止め金はキャビネット形状に合わせて加工を行ってください。



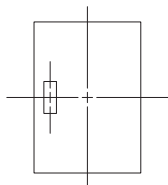
■扉のハンドル穴加工

(単位: mm)

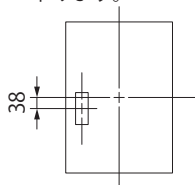
【取付寸法図】



止め金のみで扉を閉じる際、扉の上下方向の中心にハンドル穴の中心がきます。

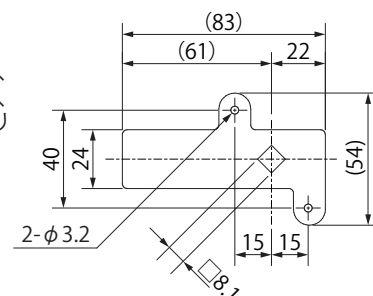


止め金にロッド棒を付けて閉じる際、ロッド棒が上下同じ長さになるよう、ハンドル穴中心位置を扉上下中心より 38mm 下げます。



【止め金形状図】

t = 2.3



お問い合わせ先

ご不明な点がございましたら弊社お客様相談室にお問合わせください。

TEL (0561) 64-0152

- ・お客様からご提供いただいた個人情報、商品の修理やご相談への対応、および情報の提供に利用いたします。
- ・利用目的の範囲内で、グループ各社と共同で利用させていただく場合があります。
- ・個人情報はあらかじめ本人の同意を得ないで、第三者に提供することはいたしません。

本製品の故障や瑕疵により、当社の予見の有無を問わず生じた二次損害について、当社は一切の責任を負いかねます。仕様など、お断りなしに変更することがありますのでご了承ください。

2022年3月
C466830900
SK-201B

NITTO KOGYO

©NITTO KOGYO CORPORATION