

このたびは、弊社製品をお買い上げいただき誠にありがとうございます。
ご使用前に必ずこの説明書をよくお読みの上、正しくお使いください。
(この説明書は、必ず保管しておいてください。)

安全上のご注意

施工、使用（操作・保守・点検）の前に必ずこの説明書とその他の注意書きをすべて熟読し、正しくご使用ください。機器の知識、安全の情報そして注意事項のすべてについて習熟してからご使用ください。この説明書では、安全注意事項を「注意」として表記してあります。

⚠ 注意

回避しないと、軽傷または中程度の傷害を招くおそれがある危険な状況および物的損害のみの発生するおそれがある場合を示します。

なお、**⚠ 注意** に記載した事項でも、状況によっては重大な結果に結びつく可能性があります。いずれも重要な内容を記載していますので必ず守ってください。

●お守りいただく内容を次の図記号で区分しています。



してはいけない内容です。



実行しなければならない内容です。

■施工上のご注意

⚠ 注意



使用するねじは指定されたものを使用してください。取付けに際して、ねじを適正締付トルクにて締付けてください。ねじの締付けが不十分な場合、落下・破損の原因になります。また、締付け過ぎの場合は、ねじ山を破損するおそれがあります。

ねじの呼び	適正締付トルク N・m
M4	1.5 ~ 2.0
M5	1.8 ~ 2.9

■使用上のご注意

⚠ 注意

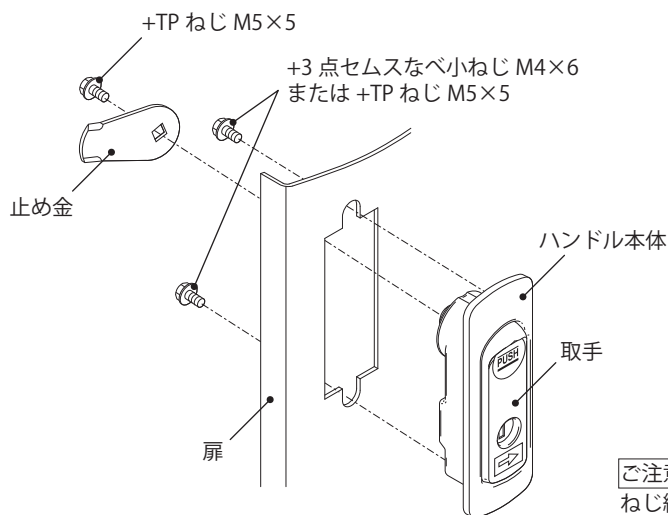


止め金を組付けずにハンドル操作を行わないでください。取手が脱落するおそれがあります。



本製品は屋内専用です。屋外で使用した場合、施錠機能・キャビネットの保護性能が維持できなくなるおそれがあります。

■各部の名称



●付属品

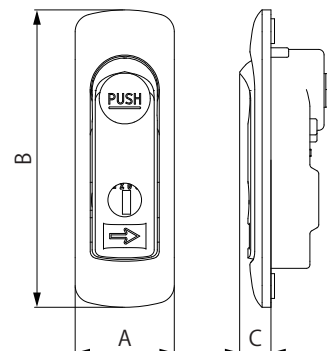
	H-11AN H-12AN	H-11AN-Z H-12AN-Z	H-13AN-Z
止め金	5 コ	1 コ	1 コ
+3 点セムスなべ小ねじ M4×6	10 コ	2 コ	—
+TP ねじ M5×5	5 コ	1 コ	3 コ
矢印ラベル	5 コ	1 コ	1 コ
キー	5 コ	1 コ	1 コ
取扱説明書(本紙)	1 部	1 部	1 部

⚠ 注意

ねじ締付部分に油などの注入は避けてください。

■仕様

品名記号	外形寸法 mm			材質	表面処理	取付適正板厚 mm
	A	B	C			
H-11AN(-Z)	28	84	(9)	亜鉛合金 (ZDC)	クロムめっき	1.2 ~ 2.3
H-12AN(-Z)	28	117	(9)			
H-13AN-Z	32	142	(11)			

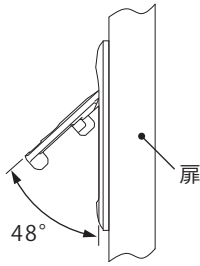


■操作方法

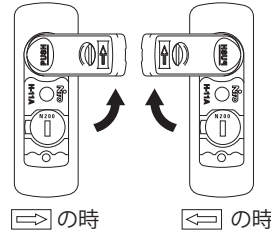
1. PUSH部分を押ししてください。



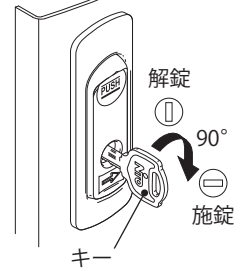
2. 取手が48°飛出します。



3. 取手を握り、矢印の方向へ回し、扉を開きます。



4. 施錠は取手を閉じて、キーを右へ90°回してください。

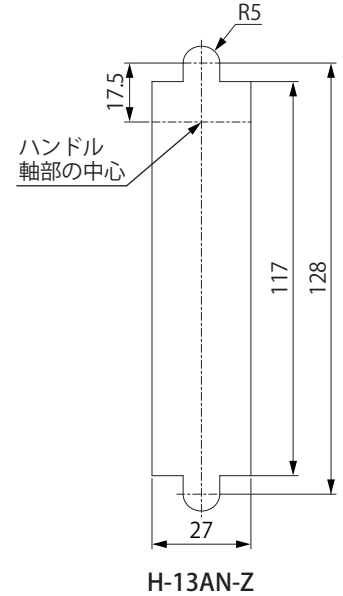
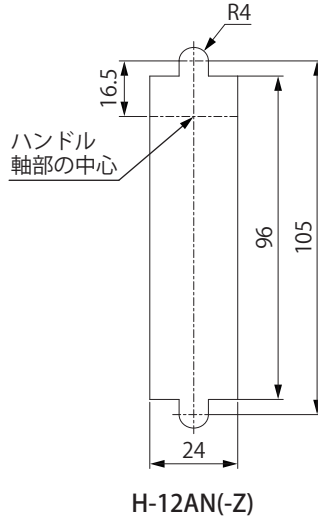
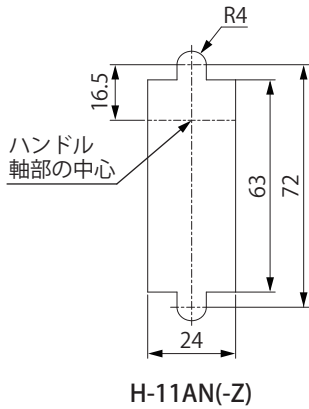


■扉のハンドル穴加工

【ご注意】 抜き穴加工した取付面は、必ずタッチアップペイント（弊社型番：BP81）などで補整を行ってください。錆が発生するおそれがあります。

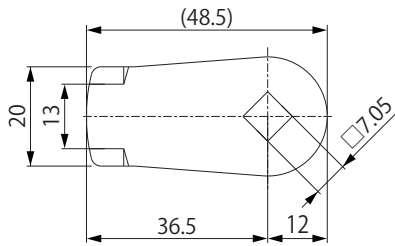
●取付寸法図

(単位：mm)



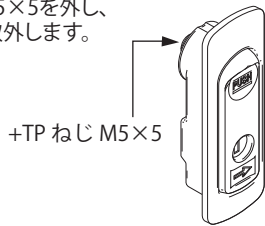
●止め金形状図

t=2.3

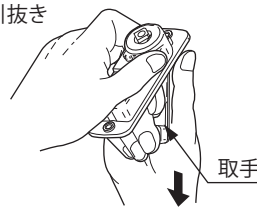


■取手の回転方向の変更

1. +TPねじM5×5を外し、止め金を取外します。



2. 図のような姿勢で、取手を下に引抜きます。



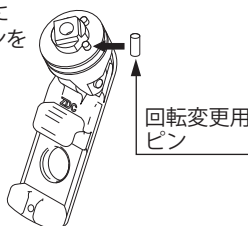
3. 図の位置の回転変更用ピンを外します。

【ご注意】

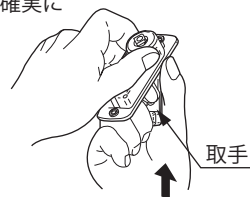
下向きにすると、回転変更用ピンが外しやすくなります。その際に、外した回転変更用ピンをなくさないようにしてください。



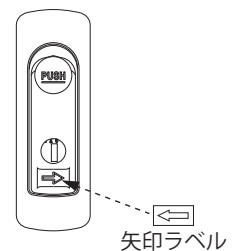
4. 図の穴の位置に回転変更用ピンを挿入します。



5. 図のような姿勢で、取手を本体に確実に組込みます。



6. 付属の矢印ラベルを重ね貼りします。



仕様など、お断りなしに変更することがありますのでご了承ください。
また、ご不明な点がございましたら弊社お客様相談室にお問合わせください。
この説明書の内容は2016年12月現在のものです。

C541615923
SK-286B