

お買い上げいただきありがとうございます。ご使用前にこの説明書をよくお読みの上、正しくお使いください。  
この説明書は、必ず保管してください。

### 安全上のご注意

安全にお使いいただくための注意事項を説明しています。必ずお守りください。  
なお、有資格者以外の電気工事は法律で禁止されています。



軽傷または中程度の傷害を招くおそれがある危険な状況  
および物的損害の発生するおそれがある場合を示します。

お守りいただく内容を次の図記号で  
区分しています。

してはいけない

必ず守る

### ■施工上のご注意



使用するねじなどは指定されたものを使用してください。  
取り付けに際して、ねじを適正締付トルクにて締め付けてください。  
ねじの締め付けが不十分な場合、破損・落下の原因になります。  
また、締め付け過ぎの場合は、ねじ山を破損するおそれがあります。

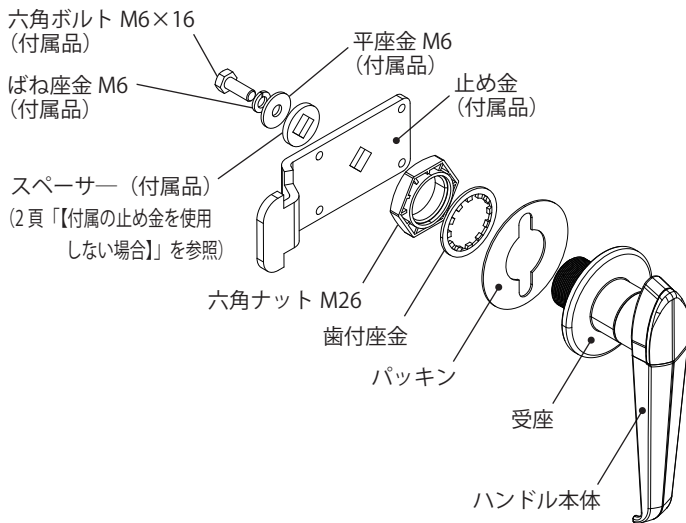
ねじの呼び	適正締付トルク N・m
M6	3.0 ~ 4.4
M26	12 ~ 15

### ■使用上のご注意



止め金を組み付けずにハンドル操作を行わないでください。ハンドル本体が脱落するおそれがあります。

### ■各部の名称



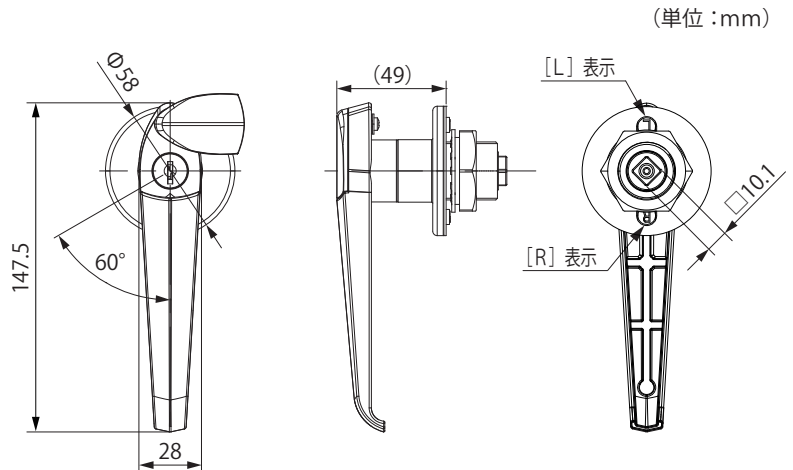
### ●付属品

名称	数量	
	H-150A	H-150A-Z
止め金	10 コ	1 コ
六角ボルト M6×16	10 コ	1 コ
ばね座金 M6	10 コ	1 コ
平座金 M6	10 コ	1 コ
スペーサー	10 コ	1 コ
キー(キー No.N200)	20 コ	2 コ
取扱説明書(本紙)	10 部	1 部

### ■仕様

材質	亜鉛合金(ZDC)
表面処理	ナノ塗装
取付適正板厚mm	2 ~ 10

- ・このハンドルは左右兼用です。  
右図は左開き用を示します。
- ・受座を 180° 回転し取り付けるとハンドル本体は逆方向に回転し右開きになります。  
(受座裏面の[R]が上側に取り付けとなります。)



## ■取付方法

1. 「●扉のハンドル穴加工【取付寸法図】」にしたがって抜き穴加工をしてください。

**【ご注意】** 抜き穴加工した取付面は、必ずタッチアップペイント(弊社型番:BP81)などで補整を行ってください。錆が発生するおそれがあります。

2. 受座の裏面から歯付座金、六角ナットにて固定してください。

3. 付属の止め金にはスペーサは不要です。六角ボルトM6×16、ばね座金、平座金にて固定してください。

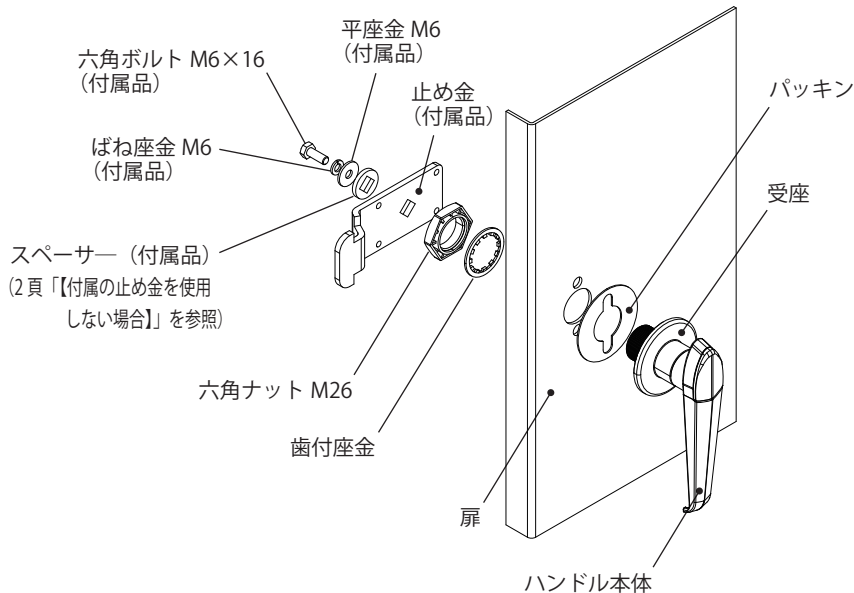
**【ご注意】** ハンドル本体が脱落しないようにしてください。

### 【付属の止め金を使用しない場合】

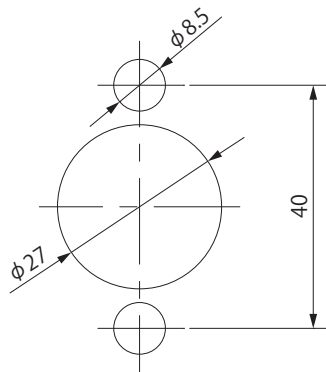
板厚 3.8 mm未満の止め金を使用する場合は、付属のスペーサをご利用ください。

**【ご注意】**

- ・ねじ締付部分に油などの注入は避けてください。
- ・止め金はキャビネット形状に合わせて加工を行ってください。

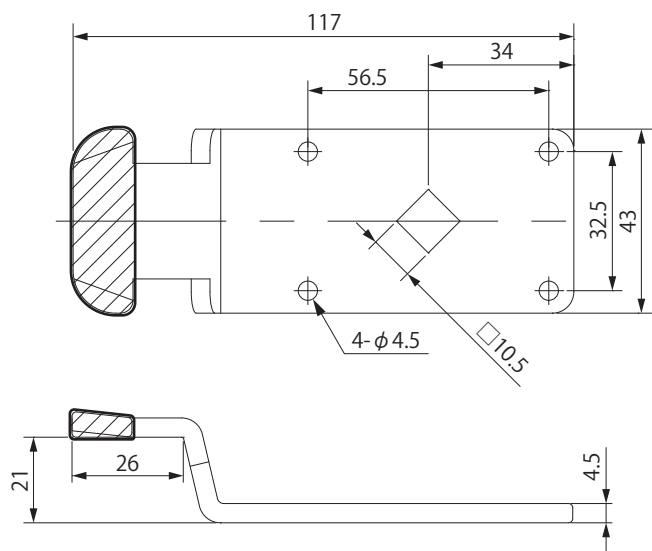


## ●扉のハンドル穴加工 【取付寸法図】



## 【止め金形状図】

(単位: mm)



### お問い合わせ先

ご不明な点がございましたら弊社お客様相談室にお問合わせください。

**TEL (0561) 64-0152**

- ・お客様からご提供いただいた個人情報は、商品の修理やご相談への対応、および情報の提供に利用いたします。
- ・利用目的の範囲内で、グループ各社と共同で利用させていただく場合があります。
- ・個人情報はあらかじめ本人の同意を得ないで、第三者に提供することはいたしません。

本製品の故障や瑕疵により、当社の予見の有無を問わず生じた二次損害について、当社は一切の責任を負いかねます。仕様など、お断りなしに変更することがありますのでご了承ください。

2021年2月  
B466940911

**NITTO KOGYO**

©NITTO KOGYO CORPORATION