

このたびは、弊社製品をお買い上げいただき誠にありがとうございます。
ご使用前に必ずこの説明書をよくお読みの上、正しくお使いください。
(この説明書は、必ず保管しておいてください。)

安全のための注意事項

施工、使用（操作・保守・点検）の前に必ずこの取扱説明書とその他の注意書きをすべて熟読し、正しくご使用ください。機器の知識、安全の情報そして注意事項のすべてについて習熟してからご使用ください。この取扱説明書では、安全注意事項のランクを「危険」「注意」として区分してあります。

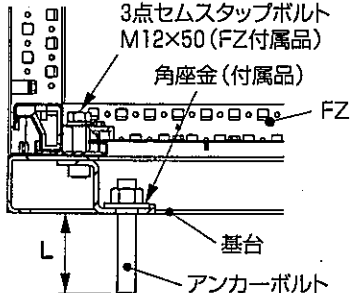
危険	・取扱いを誤った場合に、危険な状況が起こりえて、死亡又は重傷を受ける可能性が想定される場合。
注意	・取扱いを誤った場合に、危険な状況が起こりえて、中程度の傷害を受ける可能性が想定される場合、及び物的損害だけの発生が想定される場合。

なお、 に記載した事項でも、状況によっては重大な結果に結びつく可能性があります。いずれも重要な内容を記載していますので必ず守ってください。

■施工上の注意

危険

- ・耐震対策のため、必ず付属の角座金で補強し、アンカーボルトによって固定してください。
- ・アンカーボルトはキャビネット寸法及び搭載品の質量・位置等を考慮の上、選定してください。
- ・キャビネット奥行きが浅いものや高さの高いものは、機器の取付位置、質量等により地震時に転倒する恐れがあります。所定のアンカーボルト以外にも必要に応じ転倒防止の処置を行ってください。



アンカーボルト径	最小埋込深さ L	短期許容引抜荷重※
M12	60mm	6.57kN (670kgf)
M16	70mm	9.02kN (920kgf)

※一般的な床スラブ上面でのあと施工金属拡張アンカーボルト（おねじ形）使用時における参考値。設置場所、アンカーボルト種類によって値は大きく変わります。

注意

- ・オプションは長さ、面積、重量など様々です。組立の前には十分な作業空間を確保しておいてください。
- ・オプションは金属素材です。取扱いによってははねじれ、たわみ、変形を招く他、けがにいたる要因ともなりかねませんので十分に注意してください。
- ・必ずキャビネットの種類、サイズに適合した製品を取付けてください。
- ・基台は重量物です。けが防止のため、一人で作業は行わないでください。
- ・必ず設置場所床面の水平レベル出しを行ってください。キャビネット扉の開閉等に支障をきたす恐れがあります。
- ・アングル等を使って設置面を上げる際は、下側からキャビネット内部に水が浸入する恐れがあります。

■使用上の注意

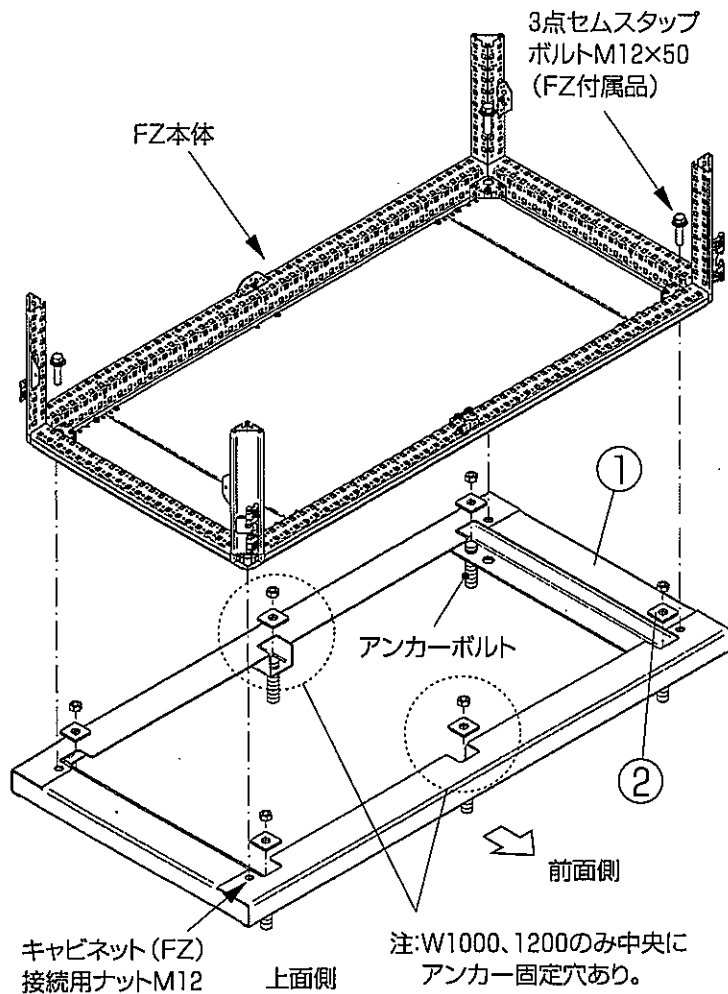
危険

- ・本製品はFZ専用基台です。使用目的以外に使わないでください。

注意

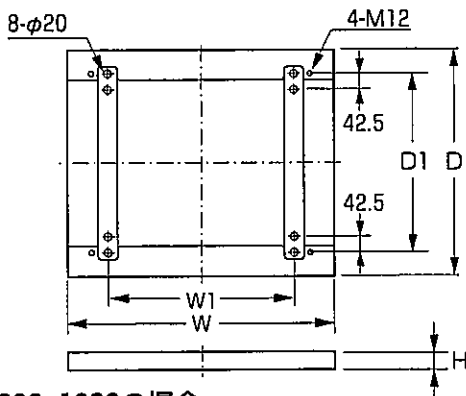
- ・強い衝撃を与えないでください。衝撃によりへこみや歪みが発生し、強度の劣化につながります。
- ・本製品は屋内専用です。屋外には使用しないでください。
- ・高温、高湿、腐食性ガスなどの雰囲気での使用は避けてください。錆や腐食が発生します。

■仕様・施工方法

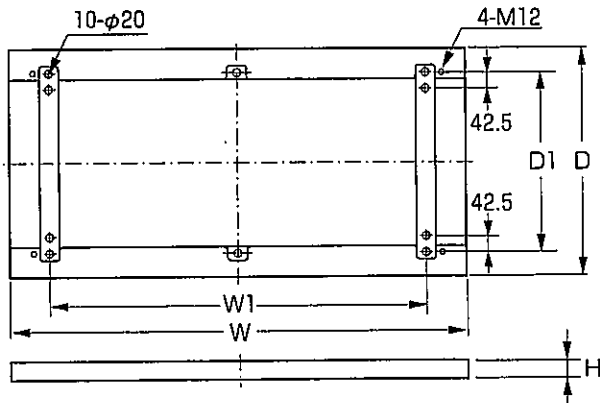


注:W1000、1200のみ中央にアンカー固定穴あり。

・W600、700、800の場合

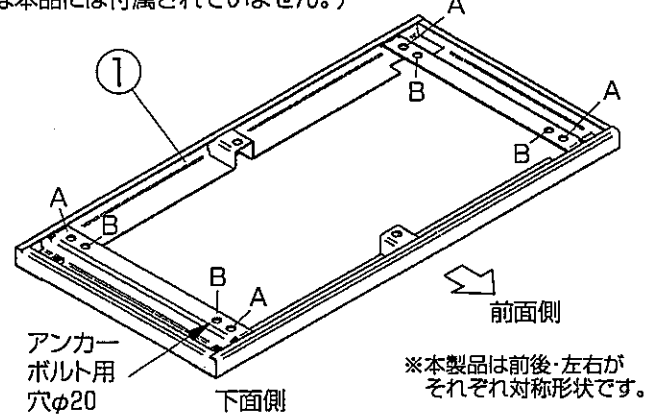


・W1000、1200の場合



番号	部品名	材質	板厚	数量
①	基台	鋼板・塗装	t3.2/4.5	1
番号	付属品名	姿 図	数量	
			FZ□□-6□□ FZ□□-7□□ FZ□□-8□□	FZ□□-10□□ FZ□□-12□□
②	角座金 40×40×t4.5		4	6

- ・耐震対策のため、必ず付属の角座金②で補強し、アンカーボルトによって固定してください。
- ・アンカーボルトの取付にはA又はBのφ20穴を4ヶ所 (W1000、1200の場合は6ヶ所) 使用してください。奥行きが浅い製品においては外側のA穴をおすすめします。
- ・本製品とFZとの接続はFZ付属品の3点セムスタップボルトM12×50を使用してM12ナット部で4ヶ所接続してください。(ボルトは本品には付属されていません。)



品名記号	寸法 (mm)					質量 (kg)	適用機種
	D	D1	W	W1	H		
FCX-Z40605ZA	400	275	600	390	50	10	FZ40-6□□
FCX-Z40610ZA	400	275	600	390	100	13	FZ40-6□□
FCX-Z40705ZA	400	275	700	490	50	10	FZ40-7□□
FCX-Z40710ZA	400	275	700	490	100	14	FZ40-7□□
FCX-Z40805ZA	400	275	800	590	50	11	FZ40-8□□
FCX-Z40810ZA	400	275	800	590	100	15	FZ40-8□□
FCX-Z401005ZA	400	275	1000	790	50	13	FZ40-10□□
FCX-Z401010ZA	400	275	1000	790	100	18	FZ40-10□□
FCX-Z401205ZA	400	275	1200	990	50	15	FZ40-12□□
FCX-Z401210ZA	400	275	1200	990	100	20	FZ40-12□□
FCX-Z50605ZA	500	375	600	390	50	11	FZ50-6□□
FCX-Z50705ZA	500	375	700	490	50	12	FZ50-7□□
FCX-Z50710ZA	500	375	700	490	100	16	FZ50-7□□
FCX-Z50805ZA	500	375	800	590	50	13	FZ50-8□□
FCX-Z50810ZA	500	375	800	590	100	17	FZ50-8□□
FCX-Z501005ZA	500	375	1000	790	50	15	FZ50-10□□
FCX-Z501010ZA	500	375	1000	790	100	20	FZ50-10□□
FCX-Z501205ZA	500	375	1200	990	50	16	FZ50-12□□
FCX-Z501210ZA	500	375	1200	990	100	22	FZ50-12□□
FCX-Z60605ZA	600	475	600	390	50	13	FZ60-6□□
FCX-Z60610ZA	600	475	600	390	100	18	FZ60-6□□
FCX-Z60705ZA	600	475	700	490	50	13	FZ60-7□□
FCX-Z60710ZA	600	475	700	490	100	19	FZ60-7□□
FCX-Z60805ZA	600	475	800	590	50	14	FZ60-8□□
FCX-Z60810ZA	600	475	800	590	100	20	FZ60-8□□
FCX-Z601005ZA	600	475	1000	790	50	16	FZ60-10□□
FCX-Z601010ZA	600	475	1000	790	100	22	FZ60-10□□
FCX-Z601205ZA	600	475	1200	990	50	18	FZ60-12□□
FCX-Z601210ZA	600	475	1200	990	100	24	FZ60-12□□
FCX-Z80605ZA	800	675	600	390	50	14	FZ80-6□□
FCX-Z80610ZA	800	675	600	390	100	22	FZ80-6□□
FCX-Z80705ZA	800	675	700	490	50	15	FZ80-7□□
FCX-Z80710ZA	800	675	700	490	100	23	FZ80-7□□
FCX-Z80805ZA	800	675	800	590	50	16	FZ80-8□□
FCX-Z80810ZA	800	675	800	590	100	24	FZ80-8□□
FCX-Z801005ZA	800	675	1000	790	50	20	FZ80-10□□
FCX-Z801010ZA	800	675	1000	790	100	26	FZ80-10□□
FCX-Z801205ZA	800	675	1200	990	50	21	FZ80-12□□
FCX-Z801210ZA	800	675	1200	990	100	28	FZ80-12□□

仕様等、お断りなしに変更することがありますのでご了承ください。また、ご不明な点がありましたら弊社技術相談室にお問い合わせください。この取扱説明書の内容は2007年6月現在のものです。

NITTO 日東工業株式会社
©NITTO KOGYO CORPORATION

技術相談室 / 愛知県愛知郡長久手町蟹原2201番地
TEL (0561) 64-0152
http://www.nitto.co.jp

〈再生紙を使用しています〉

SK-288B B917901920