





FJ・FZ・FSB-T 重量用レール FCX22 取扱説明書

シリーズオプション 台板 FCX11

このたびは、弊社製品をお買い上げいただき誠にありがとうございます。
ご使用前に必ずこの説明書をよくお読みの上、正しくお使いください。
(この説明書は、必ず保管しておいてください。)

安全のための注意事項

施工、使用(操作・保守・点検)の前に必ずこの取扱説明書とその他の注意書きをすべて熟読し、正しくご使用ください。機器の知識、安全の情報そして注意事項のすべてについて習熟してからご使用ください。この取扱説明書では、安全注意事項のランクを「危険」「注意」として区分してあります。

 危険	取扱いを誤った場合に、危険な状況が起こりえて、死亡又は重傷を受ける可能性が想定される場合。
 注意	取扱いを誤った場合に、危険な状況が起こりえて、中程度の傷害を受ける可能性が想定される場合、及び物的損害だけの発生が想定される場合。

なお、 **注意** に記載した事項でも、状況によっては重大な結果に結びつく可能性があります。いずれも重要な内容を記載していますので必ず守ってください。

危険

- ・オプションは使用目的にかなった使い方をしてください。
- ・組立作業はキャビネットの転倒防止の処置をしてから行ってください。

■施工上の注意

注意

- ・オプションは長さ、面積、重量など様々です。組立の前には十分な作業空間を確保しておいてください。
- ・オプションは金属素材です。取扱いによってはねじれ、たわみ、変形を招く他、けがにいたる要因ともなりかねませんので十分に注意してください。
- ・各種取付ねじは右表の適正トルク値を守り正しく締付けてください。締付けが不十分の場合、落下・破損の原因となります。また締付け過ぎの場合は、ねじやタップを破損する恐れがあります。
- ・必ずキャビネットの種類、サイズに適合した製品を取付けてください。

ねじの呼び	適正締付トルク※1
M5	176~294N・cm (18~30kgf・cm)
M8	784~1372N・cm (80~140kgf・cm)

※1.但し、Sタイトねじにおいて締付け時の初期値はこの限りではありません。

■使用上の注意

注意

- ・オプションの搭載可能質量を超える物を取付けないでください。また搭載するキャビネットの搭載可能質量も考慮してください。転倒、性能の劣化、破損などの恐れがあります。
- ・重量物はキャビネットの低い位置に設置し、重心位置を低くしてください。
- ・本製品に乗ったり、手をついたり、足をかけたりしないでください。破損、転倒、けがの原因になります。

キャビネット種類	搭載可能質量	
	耐荷重性能	耐震性能※2
FJ	1,000kg	500kg
FZ40-□□□□	600kg	200kg
FZ50-□□□□		250kg
FZ60-□□□□		300kg
FZ80-□□□□		
FSB-T	500kg	250kg

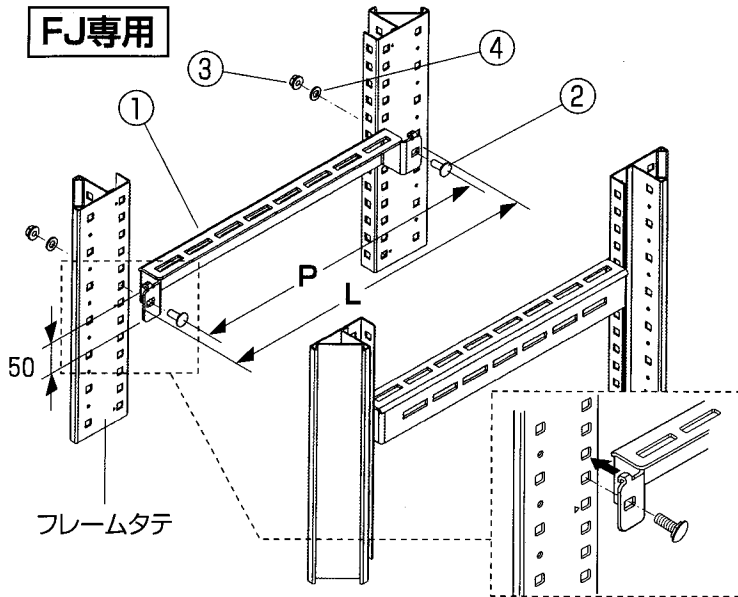
※2.耐震性能は当社搭載条件による評価であり、設置環境の条件により異なります。

・角根丸頭ボルト・フランジナット・フランジ六角ボルト(Sタイト)による固定において、導通を必要とする場合は付属の歯付座金を使用してください。

■仕様・取付方法

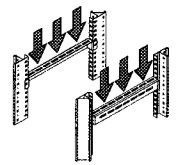
・重量用レールD FCX22-JD

FJ専用



重量用レールD①のフックをフレームタテの角穴に引っ掛けてから取付けてください。フカサ方向のみ取付可能です。

搭載可能質量150kg/2本



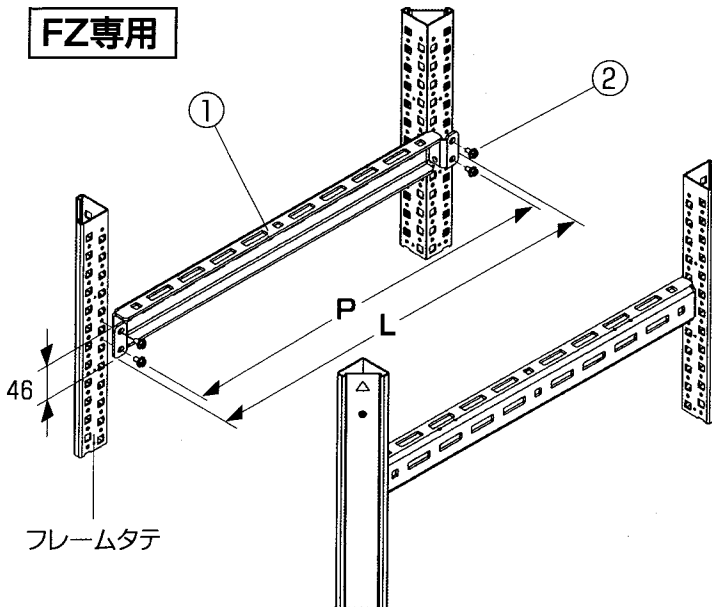
番号	寸法(mm)		セット質量(kg)	適用機種
	全長 L	取付ピッチ P		
FCX22-J6D	465	445	1.6	FJ60-□□□
FCX22-J8D	665	645	2.3	FJ80-□□□

番号	部品名	材質	板厚	数量
①	重量用レールD	鋼板・クロメートめっき	t3.2	2

番号	付属品名	姿 図	数量
②	角根丸頭ボルトM8×20		4
③	フランジナットM8		4
④	歯付座金 8		4

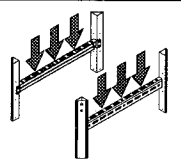
・重量用レールD FCX22-ZD

FZ専用



フレームタテに取付けてください。フカサ方向の他、ヨコ方向にも同様に取付可能です。

搭載可能質量150kg/2本



番号	寸法(mm)		セット質量(kg)	適用機種
	全長 L	取付ピッチ P		
FCX22-Z4D	345	325	1.2	FZ40-□□□
FCX22-Z5D	445	425	1.5	FZ50-□□□
FCX22-Z6D	545	525	1.9	FZ60-□□□
FCX22-Z8D	745	725	2.5	FZ80-□□□

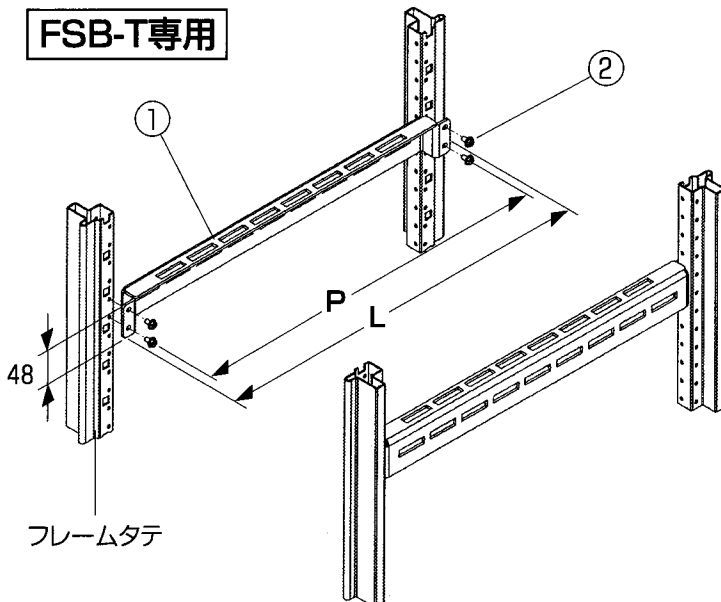
番号	部品名	材質	板厚	数量
①	重量用レールD	鋼板・クロメートめっき	t3.2	2

番号	付属品名	姿 図	数量
②	フランジ六角ボルト(Sタイト)M5×10 ※注意		8

※注意 ステンレス製のFZシリーズにはご使用しないでください。ステンレス製のFZシリーズに付属の+フランジ六角ボルトM5×10SUSをご使用ください。

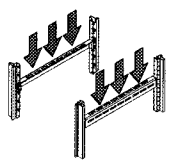
・重量用レールD FCX22-SD

FSB-T専用



フレームタテに取付けてください。フカサ方向のみ取付可能です。

搭載可能質量150kg/2本



番号	寸法(mm)		セット質量(kg)	適用機種
	全長 L	取付ピッチ P		
FCX22-S6D	520	504	1.5	FSB60-□□□T
FCX22-S7D	620	604	1.8	FSB70-□□□T
FCX22-S8D	720	704	2.1	FSB80-□□□T

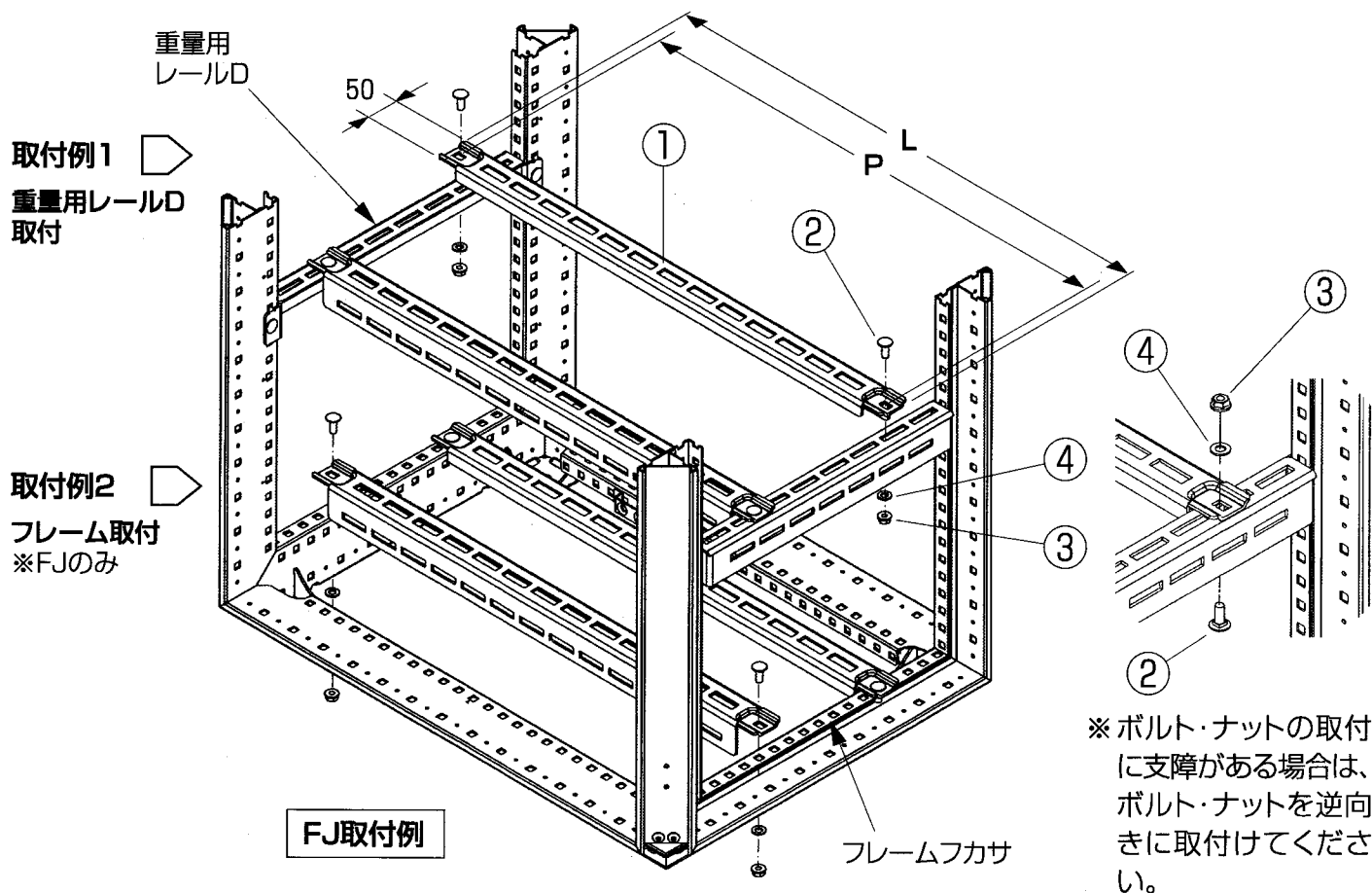
番号	部品名	材質	板厚	数量
①	重量用レールD	溶融亜鉛めっき鋼板	t3.2	2

番号	付属品名	姿 図	数量
②	フランジ六角ボルト(Sタイト)M5×10		8

■仕様・取付方法

・重量用レールW FCX22-W

FJ・FZ・FSB-T共用



取付例1
重量用レールD
取付

取付例2
フレーム取付
※FJのみ

FJ取付例

フレームフカサ

※ボルト・ナットの取付に支障がある場合は、ボルト・ナットを逆向きに取付けてください。

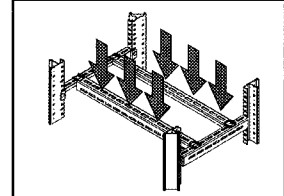
・取付例1

重量用レールDに取付けてください。

・取付例2

フレームフカサに取付けてください。

搭載可能質量150kg/2本



番号	寸法(mm)		セット質量(kg)	適用機種
	全長L	取付ピッチP		
FCX22-6W	550	522.5	2.4	FJ□□-6□□ FZ□□-6□□ FSB□□-6□□T
FCX22-7W	650	622.5	2.8	FJ□□-7□□ FZ□□-7□□ FSB□□-7□□T
FCX22-8W	750	722.5	3.3	FJ□□-8□□ FZ□□-8□□
FCX22-10W	950	922.5	4.1	FJ□□-10□□ FZ□□-10□□

番号	部品名	材質	板厚	数量
①	重量用レールW	鋼板・クロメートめっき	t3.2	2

番号	付属品名	姿 図	数量
②	角根丸頭ボルトM8×20		4
③	フランジナットM8		4
④	歯付座金8		4

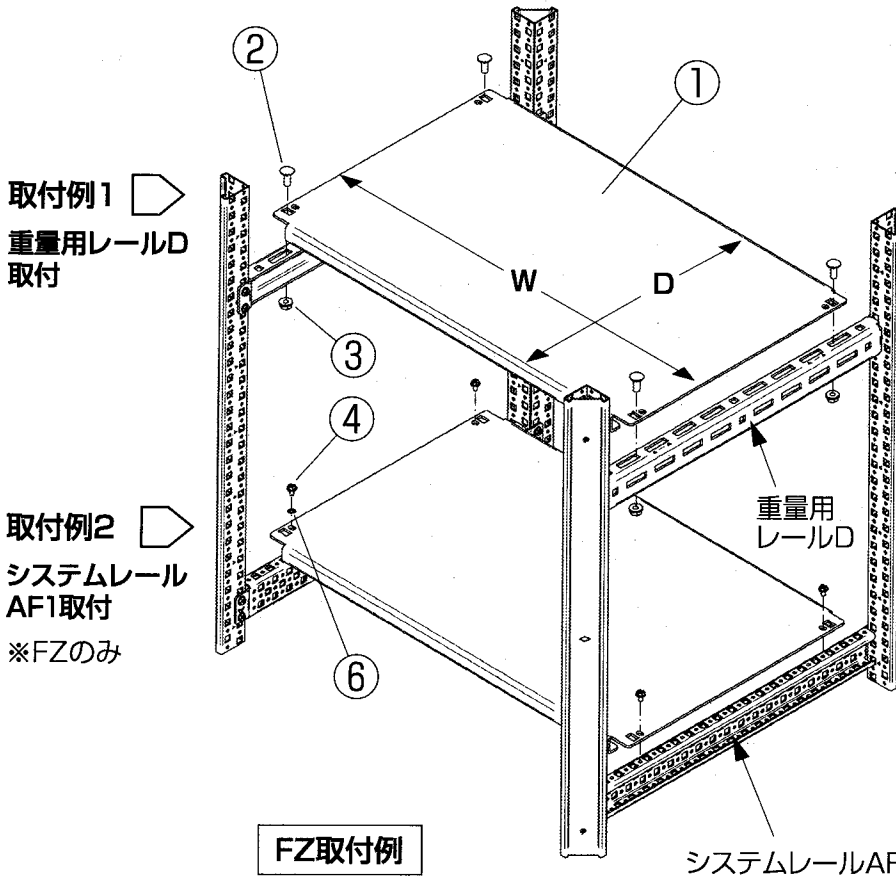
■仕様・取付方法

・台板 FCX11

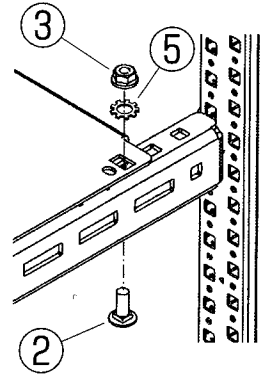
FJ・FZ・FSB-T共用

・取付例1 重量用レールDに角根丸頭ボルト②とフランジナット③で取付けてください。

・取付例2 システムレールAF1にフランジ付六角ボルト(Sタイト)④で取付けてください。
 〈FZのみ〉



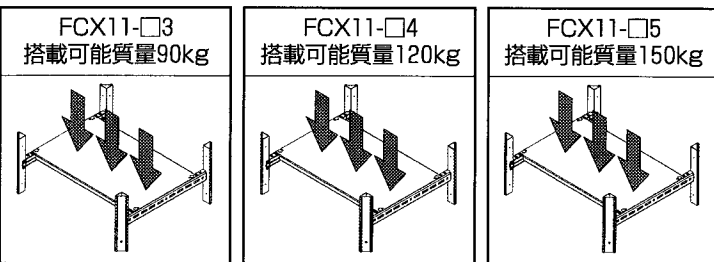
※ボルト・ナットの取付に支障がある場合、また、歯付座金を使用する場合は、ボルト・ナットを逆向きに取付けてください。



番号	寸法(mm)		質量(kg)
	幅W	奥行D	
FCX11-63	545	299	3.5
FCX11-64	545	399	4.5
FCX11-65	545	499	5.5
FCX11-73	645	299	4.2
FCX11-74	645	399	5.4
FCX11-75	645	499	6.5
FCX11-83	745	299	4.9
FCX11-84	745	399	6.2
FCX11-85	745	499	7.6
FCX11-103	945	299	6.3
FCX11-104	945	399	8.0
FCX11-105	945	499	9.7

適用機種

FJシリーズ	FZシリーズ	FSBシリーズ	FJ□□-6□□	FJ□□-7□□	FJ□□-8□□	FJ□□-10□□
			FZ□□-6□□	FZ□□-7□□	FZ□□-8□□	FZ□□-10□□
			FSB□□-6□□T	FSB□□-7□□T		
FJ60-□□□	FZ40-□□□ FZ50-□□□	FSB60-□□□T FSB70-□□□T	FCX11-63	FCX11-73	FCX11-83	FCX11-103
FJ80-□□□	FZ60、FZ80-□□□	FSB80-□□□T	FCX11-64	FCX11-74	FCX11-84	FCX11-104
			FCX11-65	FCX11-75	FCX11-85	FCX11-105



※但し、取付例2の場合ではシステムレールAF1の搭載可能質量によりFCX11-□4とFCX11-□5は100kgとなります。

レールへの機器取付用として、以下商品を別途販売しております。
 ・FCX51-M51 【フランジ六角ボルト(Sタイト) M5×10…200ヶ入り】
 ・FCX51-M82 【角根丸頭ボルト M8×20、フランジナットM8…各100ヶ入り】
 ・FCX51-M83 【角根丸頭ボルト M8×30、フランジナットM8…各100ヶ入り】

番号	部品名	材質	板厚	数量
①	台板	鋼板・ライトページ塗装(5Y7/1)	t3.2	1

番号	付属品名	姿図	数量
②	角根丸頭ボルトM8×20		4
③	フランジナットM8		4
④	フランジ六角ボルト(Sタイト)M5×10 ご注意		4
⑤	歯付座金 8		1
⑥	歯付座金 5		1

ご注意 ステンレス製のFZシリーズにはご使用しないでください。ステンレス製のFZシリーズに付属の+フランジ六角ボルトM5×10SUSをご使用ください。

仕様等、お断りなしに変更することがありますのでご了承ください。また、ご不明な点がございましたら弊社技術相談室にお問い合わせください。この取扱説明書の内容は2006年10月現在のものです。

NITO 日東工業株式会社
 ©NITTO KOGYO CORPORATION

技術相談室／愛知県愛知郡長久手町蟹原2201番地
 TEL (0561) 64-0152
<http://www.nito.co.jp>

〈再生紙を使用しています〉

SK-293B B917951920