

このたびは、弊社製品をお買い上げいただき誠にありがとうございます。
ご使用前に必ずこの説明書をよくお読みの上、正しくお使いください。
(この説明書は、必ず保管しておいてください。)

安全のための注意事項

施工、使用(操作・保守・点検)の前に必ずこの取扱説明書とその他の注意書きをすべて熟読し、正しくご使用ください。機器の知識、安全の情報そして注意事項のすべてについて習熟してからご使用ください。この取扱説明書では、安全注意事項のランクを「危険」「注意」として区分してあります。

危険	・取扱いを誤った場合に、危険な状況が起こりえて、死亡又は重傷を受ける可能性が想定される場合。
注意	・取扱いを誤った場合に、危険な状況が起こりえて、中程度の傷害を受ける可能性が想定される場合、及び物的損害だけの発生が想定される場合。

なお、 **注意** に記載した事項でも、状況によっては重大な結果に結びつく可能性があります。いずれも重要な内容を記載していますので必ず守ってください。

■施工上の注意

危険

・組立後の総重量は非常に大きくなります。各オプションのねじ止めは必ず増し締めの上、締め付け確認をおこなってください。

注意

・各種取付ねじは右表の適正トルク値を守り正しく締付けてください。締付けが不十分の場合、落下・破損の原因となります。また締付け過ぎの場合は、ねじやタップを破損する恐れがあります。
・オプションは長さ、面積、重量など様々です。組立の前には十分作業空間を確保しておいてください。

ねじの呼び	適正締めトルク※
M5	176~294N・cm (18~30kgf・cm)
M8	784~1372N・cm (80~140kgf・cm)

※但し、Sタイトねじにおいて締め付け時の初期値はこの限りではありません。

■使用上の注意

危険

・本製品はFJシリーズ専用オプションです。使用目的以外には使わないでください。

■FCXシリーズ各オプションの取付方法

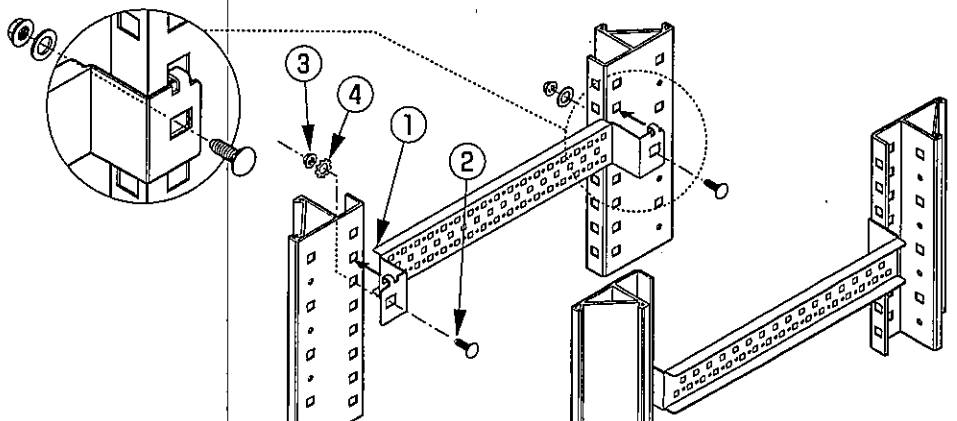
システムレールD FCX21-JD シリーズ

●機種適合表

システムレールD	FJシリーズ
FCX21-J6D	FJ60-□□□□
FCX21-J8D	FJ80-□□□□

●構成部品

番号	部品名称	数量
①	システムレールD	2
②	ガイド付角根丸頭ボルト M8×20	4
③	フランジナット M8	4
④	歯付座金M8用	4

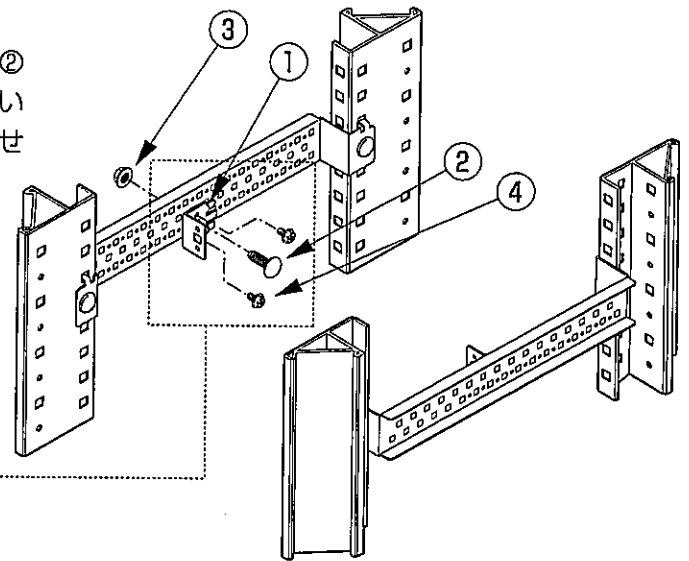
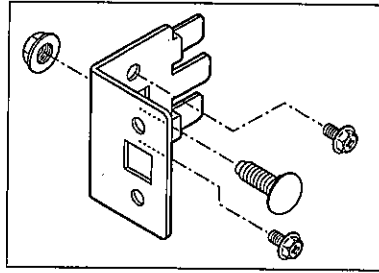


システムレールブラケット FCX-BS

●構成部品

番号	部品名称	数量
①	システムレールブラケット	10
②	ガイド付角根丸頭ボルト M8×20	10
③	フランジナット M8	10
④	フランジ十字穴六角ボルト (Sタイト)	20

ブラケットの取付には、②と③あるいは④のみのいずれかを都合に合わせて選択できます。



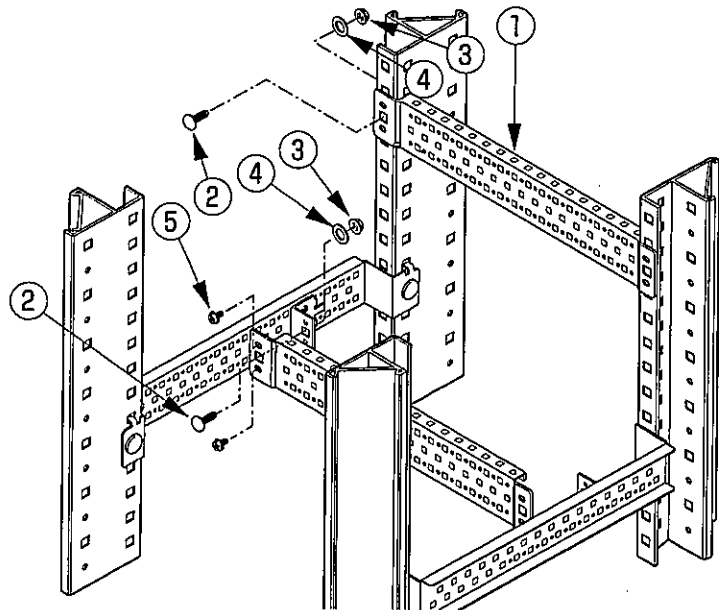
システムレールW FCX21-W シリーズ

●機種適合表

システムレールW	FJシリーズ
FCX21-6W	FJ□□-6□□
FCX21-7W	FJ□□-7□□
FCX21-8W	FJ□□-8□□
FCX21-10W	FJ□□-10□□
FCX21-12W	FJ□□-12□□
FCX21-14W	FJ□□-14□□

●構成部品

番号	部品名称	数量
①	システムレールW	2
②	ガイド付角根丸頭ボルト M8×20	4
③	フランジナット M8	4
④	歯付座金M8用	4
⑤	フランジ十字穴六角ボルト (Sタイト) M5×10	8



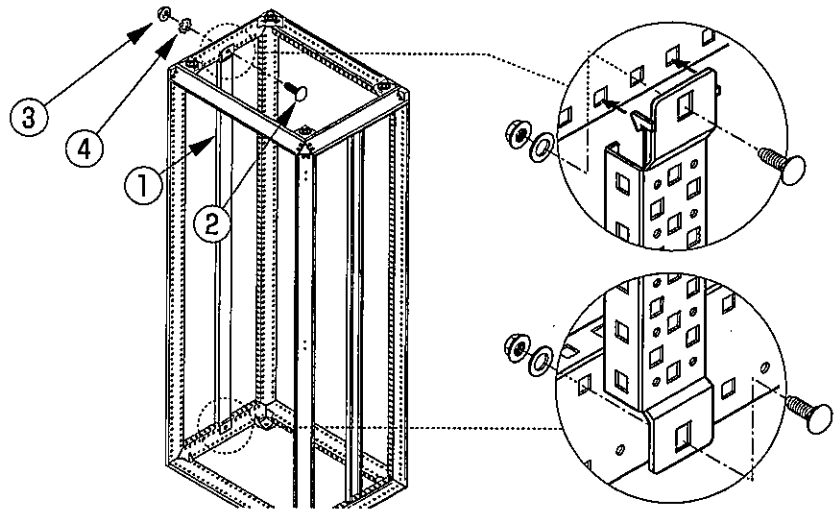
システムレールH FCX21-JH シリーズ

●機種適合表

システムレールH	FJシリーズ
FCX21-J16H	FJ□□-□□16
FCX21-J19H	FJ□□-□□19
FCX21-J21H	FJ□□-□□21
FCX21-J23H	FJ□□-□□23

●構成部品

番号	部品名称	数量
①	システムレールH	2
②	ガイド付角根丸頭ボルト M8×20	4
③	フランジナット M8	4
④	歯付座金M8用	4



仕様等、お断りなしに変更することがありますのでご了承ください。また、ご不明な点がございましたら弊社技術相談室にお問い合わせください。この取扱説明書の内容は2007年7月現在のものです。

NITO 日東工業株式会社
©NITTO KOGYO CORPORATION

技術相談室 / 愛知県愛知郡長久手町蟹原2201番地
TEL (0561) 64-0152
<http://www.nito.co.jp>

〈再生紙を使用しています〉

SK-285A