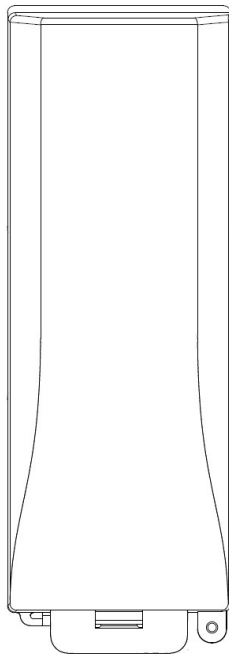


接点監視システム Asig (エーシグ)

接点監視ユニット エーシグモバイル AS-CMU

お買い上げいただきありがとうございます。ご使用前にこの説明書をよくお読みの上、正しくお使いください。この説明書は必ず保管してください。

専用のweb画面のユーザー登録方法および使用方法はソフトウェアの取扱説明書をご覧ください。弊社商品情報サイト (<https://ntec.nito.co.jp>) からダウンロードできます。スマートフォンの場合は右記のQRコードからもご覧いただけます。






目次




安全上のご注意	2
施工上のご注意	2
使用上のご注意	2
ご使用にあたって	3
各部の名称	3
製品仕様	4
施工方法	5
オプション製品 外部アンテナ(別売品)	7
機能	8
商標について	8
免責事項	8

安全上のご注意











安全にお使いいただくための注意事項を説明しています。必ずお守りください。
 なお、有資格者以外の電気工事は法律で禁止されています。

	危険	死亡または重傷を招く差し迫った危険な状況を示します。
	警告	死亡または重傷を招くおそれがある危険な状況を示します。
	注意	軽傷または中程度の傷害を招くおそれがある危険な状況 および物的損害の発生するおそれがある場合を示します。



お守りいただく内容を次の図記号で
区分しています。

-  **注意する**
-  **してはいけない**
-  **必ず守る**

■施工上のご注意

 危険													
	<p>本製品および乾電池を直射日光、火のそばなどの高温になる場所や極端に低い気圧になる場所に置かないでください。 破裂・液漏れ・ガス漏れのおそれがあります。</p> <p>本製品は防浸水形ではないため、水没する場所に設置しないでください。発火の原因になります。 内部に浸水すると乾電池が腐食し発熱により高温になることがあります。 安全のために乾電池を外し機器を交換してください。</p>												
 警告													
	<p>乾電池から液が漏れた際は、素手で触らないでください。 乾電池の液が目に入ったり、身体や衣服につくと、失明・けが・皮膚の炎症の原因となります。</p>												
 注意													
	<p>通信モジュール取付用電池端子を押し込む際は、工具を使用してください。けがの原因となります。</p>												
 分解禁止	<p>本体および通信モジュールの改造や分解は行わないでください。故障の原因となります。</p>												
	<p>高温、多湿、じんあい、腐食性ガス、塩害、振動、衝撃などの異常環境に設置しないでください。 発火・不動作のおそれがあります。</p> <p>本製品への耐電圧試験・絶縁抵抗測定は行わないでください。故障の原因となります。</p>												
	<p>ごみやコンクリート粉、鉄粉、虫などの異物および雨水などが製品内部に入らないように施工してください。発火や動作しないおそれがあります。</p> <p>平坦な取付面に取り付けてください。取付面に凹凸がある場合は取付板や平座金などのスペーサーで調整してください。本製品が変形し、カバーの開閉不具合や所定のIP性能が得られないおそれがあります。</p> <p>カバーは確実に閉めて使用してください。 雨水などの浸入による機器の故障や、風などによるカバーの破損・変形・落下の原因になります。</p>												
	<p>ノックアウト加工をする際は、突起・バリをヤスリなどで確実に除去してください。 外部アンテナ(別売品)のアンテナ接続コネクタの損傷・けがの原因となります。</p> <p>使用するねじは、指定されたものを使用してください。取り付けの際は、適正締付トルクにて締め付けてください。締め付けが不十分な場合、破損・落下、所定の IP 性能が得られないおそれがあります。 また、締め付け過ぎの場合は、製品を破損するおそれがあります。</p> <table border="1" style="width: 100%; border-collapse: collapse;"> <thead> <tr> <th style="text-align: center;">ねじの呼び</th> <th style="text-align: center;">適正締付トルク N・m</th> </tr> </thead> <tbody> <tr> <td>ケーブルコネクタ 取付ナット M12</td> <td style="text-align: center;">1.0~1.5</td> </tr> <tr> <td>ケーブルコネクタ 取付キャップ M18</td> <td style="text-align: center;">0.5~1.0</td> </tr> <tr> <td>専用ケーブル 取付ナット M6</td> <td style="text-align: center;">0.8~1.1</td> </tr> <tr> <td>アンテナ 取付ナット M6</td> <td style="text-align: center;">0.6~1.0</td> </tr> <tr> <td>マグネット取付ねじ 4mm</td> <td style="text-align: center;">0.7~1.5</td> </tr> </tbody> </table>	ねじの呼び	適正締付トルク N・m	ケーブルコネクタ 取付ナット M12	1.0~1.5	ケーブルコネクタ 取付キャップ M18	0.5~1.0	専用ケーブル 取付ナット M6	0.8~1.1	アンテナ 取付ナット M6	0.6~1.0	マグネット取付ねじ 4mm	0.7~1.5
ねじの呼び	適正締付トルク N・m												
ケーブルコネクタ 取付ナット M12	1.0~1.5												
ケーブルコネクタ 取付キャップ M18	0.5~1.0												
専用ケーブル 取付ナット M6	0.8~1.1												
アンテナ 取付ナット M6	0.6~1.0												
マグネット取付ねじ 4mm	0.7~1.5												

■使用上のご注意

 警告	
 水濡れ禁止	<p>乾電池を水などで濡らさないでください。 破裂、液漏れなどによるけがの原因となります。</p>
	<p>乾電池の向きは正しく挿入してください。 間違った入れ方をした場合、破裂、発熱、液漏れなどによるけがの原因となります。</p>
	<p>本製品の故障が原因で人命、財産並びに社会的に重大な影響を与えるおそれがある場所には使用しないでください。</p>
 注意	
	<p>通信モジュールの取り付けおよび取り外しにはご注意ください。けがのおそれがあります。</p>
	<p>定期的にテストボタンを押して動作確認してください。故障により機器が停止している場合があります。</p>

⚠ 注意

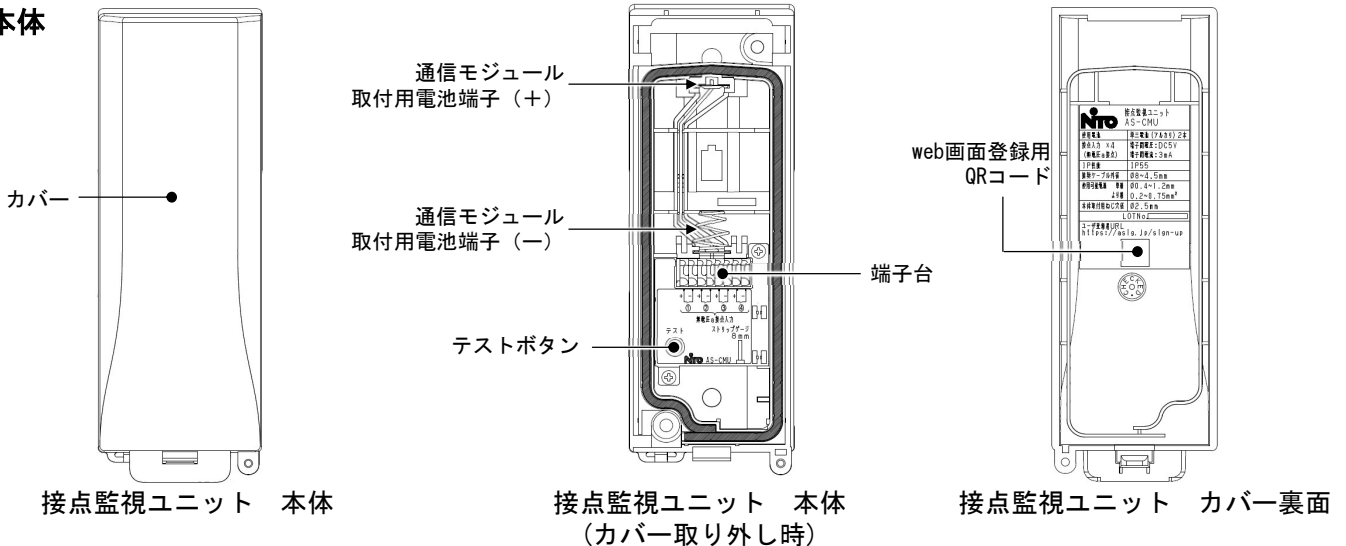
⊘	新しい乾電池と使用済み乾電池、種類の違う乾電池を混ぜて使用しないでください。不動作・液漏れの原因となります。																													
	指定された種類の乾電池以外を使用しないでください。誤った種類の乾電池を使用すると破裂するおそれがあります。																													
	植込み型心臓ペースメーカーおよび埋込み型除細動器(ICD)をお使いの方は、通信モジュールからの電波が作動に影響を与えるおそれがありますので、通信中は密着するような姿勢はとらないでください。																													
	カバーを勢よく開けないでください。破損・変形・落下の原因になります。																													
!	本製品に使用されている樹脂材料の耐薬品性は下表を参考にしてください。																													
	<table border="1" style="display: inline-table; margin-right: 20px;"> <thead> <tr> <th>薬品など</th> <th>性能</th> <th>薬品など</th> <th>性能</th> <th>薬品など</th> <th>性能</th> </tr> </thead> <tbody> <tr> <td>弱酸</td> <td>○</td> <td>アルコール</td> <td>×</td> <td>シンナー</td> <td>×</td> </tr> <tr> <td>強酸</td> <td>×</td> <td>ベンジン</td> <td>×</td> <td>四塩化炭素</td> <td>×</td> </tr> <tr> <td>弱アルカリ</td> <td>○</td> <td>ガソリン</td> <td>×</td> <td>切削油</td> <td>○</td> </tr> <tr> <td>強アルカリ</td> <td>○</td> <td>灯油</td> <td>○</td> <td>有機溶剤</td> <td>×</td> </tr> </tbody> </table> <div style="display: inline-block; vertical-align: top;"> <p>○：実用に耐える ×：使用に適さない (ヒビが発生するおそれがあります) 薬品・油の種類・設置場所の環境条件により差が生じる場合があります。 使用の際は、必ず使用目的に沿った実用試験にて性能を確認してから使用してください。</p> </div>	薬品など	性能	薬品など	性能	薬品など	性能	弱酸	○	アルコール	×	シンナー	×	強酸	×	ベンジン	×	四塩化炭素	×	弱アルカリ	○	ガソリン	×	切削油	○	強アルカリ	○	灯油	○	有機溶剤
薬品など	性能	薬品など	性能	薬品など	性能																									
弱酸	○	アルコール	×	シンナー	×																									
強酸	×	ベンジン	×	四塩化炭素	×																									
弱アルカリ	○	ガソリン	×	切削油	○																									
強アルカリ	○	灯油	○	有機溶剤	×																									

■ご使用にあたって

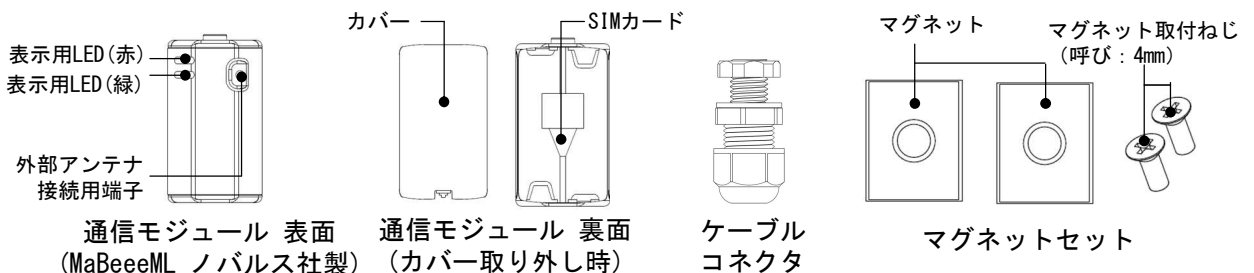
- ・本製品は、電波法に基づく技術基準適合証明および電気通信事業法に基づく技術基準適合認定を受けた通信モジュールを内蔵しています。
- ・本製品は携帯回線 (LTE-M) を使用し、クラウドとの通信を行っております。携帯回線が圏外の場所、または電波が著しく弱い場所ではご利用できません。また、電波が弱い場所では外部アンテナ (別売品) をご利用ください。
- ・本製品は金属製の盤内などへ設置すると、通信性能が十分に発揮されない場合があります。盤外の通信状態の良い場所へ設置してください。
- ・通信環境などにより、通知メールの送信が遅れる場合があります。即時性が求められる場所に使用する場合はご注意ください。
- ・本製品はノバルス株式会社とサービス契約を行うことでweb画面を使用することが可能となります。
 サービス契約は利用者とノバルス株式会社の間で結んで下さい。(web画面はノバルス株式会社が提供するサービスです。)
- ・サービス契約は下記URLおよびカバー裏側のQRコードから行ってください。
 URL : <https://asig.jp/sign-up>
- ・本製品のメンテナンス、設置、配線を行う際は、静電気対策を行った上で作業してください。
- ・通信モジュールのSIMカードには触れないでください。正常に動作しなくなるおそれがあります。
- ・SIMカードの紛失、破損による再発行はできません。
- ・契約の失効後、同じ通信モジュールを用いた再契約はできません。

■各部の名称

●本体



●付属品



■製品仕様

●本体仕様

品名	接点監視ユニット (Asig)
品名記号	AS-CMU
操作電源	単3形アルカリ乾電池 (1.5V) 2本
環境温度	0~40℃ ただし氷結なきこと (24時間の平均が35℃を超えないこと)
相対湿度	45~85% ただし結露なきこと
IP	IP55 ※1 ※2
外形寸法	外部アンテナ未接続時 ヨコ : 66mm × タテ : 190mm × フカサ : 51mm 外部アンテナ接続時 ヨコ : 86mm × タテ : 190mm × フカサ : 51mm
推奨ケーブル外形	φ4.5~8mm
使用可能電線	単線 : φ0.4~1.2mm より線 : 0.2~0.75mm ²
質量	約270g (外部アンテナ未接続時)
本体取付用ねじ穴径	Φ5mm
接点入力※3	無電圧a接点 × 4点 端子間電圧 (最大) : DC5V 端子間電流 (最大) : 20mA

※1. IP性能に関しては付属のケーブルコネクタ及び推奨のケーブルを使用した上での性能となります。

IP性能が必要な場合、付属品のケーブルコネクタを「●配線方法」を参考に取り付けてください。

※2. 本体が負圧状態の場合、本体電線挿入穴の内側は保護等級の判定に含めていません。

負圧状態 : 冷水の散水などにより、本体内の温度が急激に冷やされ、本体内の圧力が外気圧よりも低い状態

※3. 接点出力時間100ms以上の機器に使用してください。

入力する接点として無接点リレーを使用する場合は事前に動作確認を行い、正常に動作することを確認した上で使用してください。もし、正常に動作しない場合は有接点リレーを経由して接点信号を入力してください。

●通信モジュール LED仕様

LED状態	表示内容
消灯 (8秒に1回、緑の点滅)	待機状態 ※
緑の連続点灯	通信モジュール起動中
赤の連続点灯	通信モジュール起動後の処理中
赤の点滅	通信モジュール動作中
緑の点滅	正常動作の結果表示 2回点滅 : 発報成功 3回点滅 : 調時成功 (外部アンテナ未接続時) 4回点滅 : 調時成功 (外部アンテナ接続時)
赤/緑の同時点滅	回復可能なエラー
赤/緑の交互点滅	致命的なエラー

※電池挿入時のLED表示は下記の流れとなります。

緑の点灯 ⇨ 赤の点灯 ⇨ 赤の点滅 ⇨ 消灯

■施工方法

●本体取付方法

本製品の取付方法は下記の3種類から選択してください。

ご注意 所定のIP性能が得られないおそれがあるため、平坦な壁面に垂直に取り付けてください。

○直接取付方法

ねじ取付穴(図1、図2)を用いて、直接壁面に取り付けてください。

○マグネット取付方法

本体裏面のマグネット取付部に付属の取付ねじ(呼び: 4mm)でマグネットを固定し、使用してください。(図3)

ご注意

- ・屋外でのマグネットの使用は錆の原因となるため、使用しないでください。
- ・取り付けの際は、下記の適正締付トルクにて締め付けてください。

ねじの呼び	適正締付トルク N・m
マグネット取付ねじ 4mm	0.7~1.5

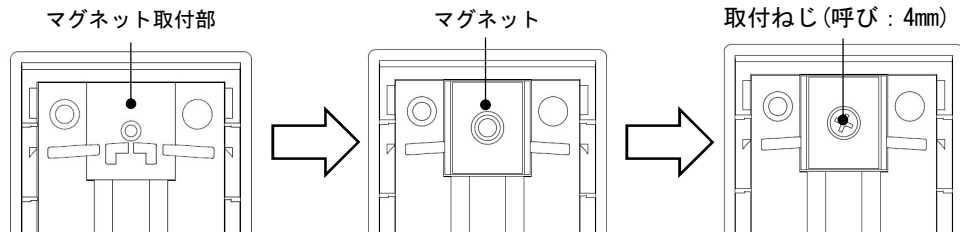


図3 マグネット取付手順

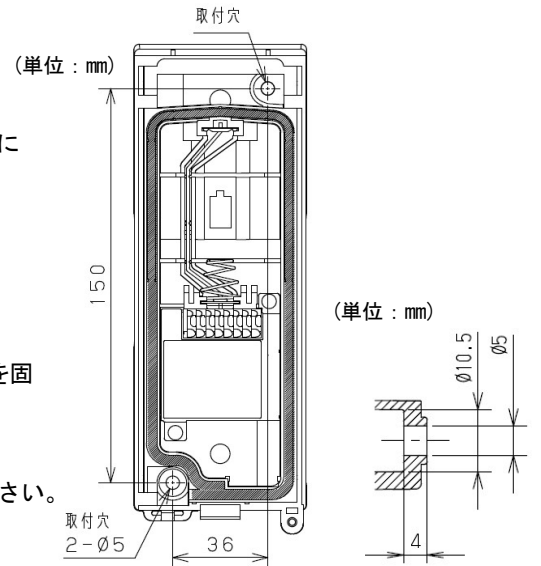


図1 取付穴寸法

図2 取付穴断面

○バンド取付方法

ポール・円柱に取り付けるためのバンド穴をボデーに設けています。(図4)

市販のステンレスバンド(バンド幅20mm以下)を使用し、ポール・円柱に取り付けてください。(図5)

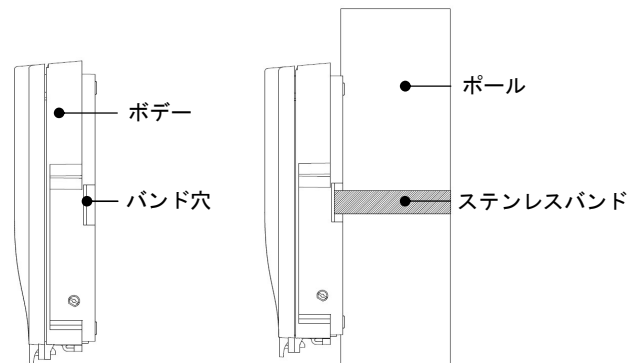


図4 側面図

図5 ポール取付例

●配線方法

IP性能が必要な場合、以下の手順で配線し、IP性能が不要な場合、ケーブルコネクタの取り付けは不要です。

1. ケーブルコネクタ取付手順(図6)を参考に、電線挿入穴(図7)にケーブルコネクタを取り付けてください。
2. ストリップゲージ(図8)に合わせて電線の被覆をむいてください。
3. 1. で取り付けしたケーブルコネクタに電線を通してください。
IP性能が不要な場合は、電線挿入穴に電線を通してください。
4. 端子台のボタンを押しながら電線を挿入してください。(図9)
5. ケーブルコネクタ取付キャップ(M18)を締め付けて電線を固定してください。

ご注意

- ・端子台の端子に有電圧を印加しないでください。焼損するおそれがあります。
- ・ケーブルコネクタを取り付けない場合、所定のIP性能は保証されません。
- ・取付の際は、右記の適正締付トルクにて締め付けてください。
- ・ゴムワッシャーは本体外側から取り付けてください。

ねじの呼び	適正締付トルク N・m
ケーブルコネクタ取付ナット M12	1.0~1.5
ケーブルコネクタ取付キャップ M18	0.5~1.0

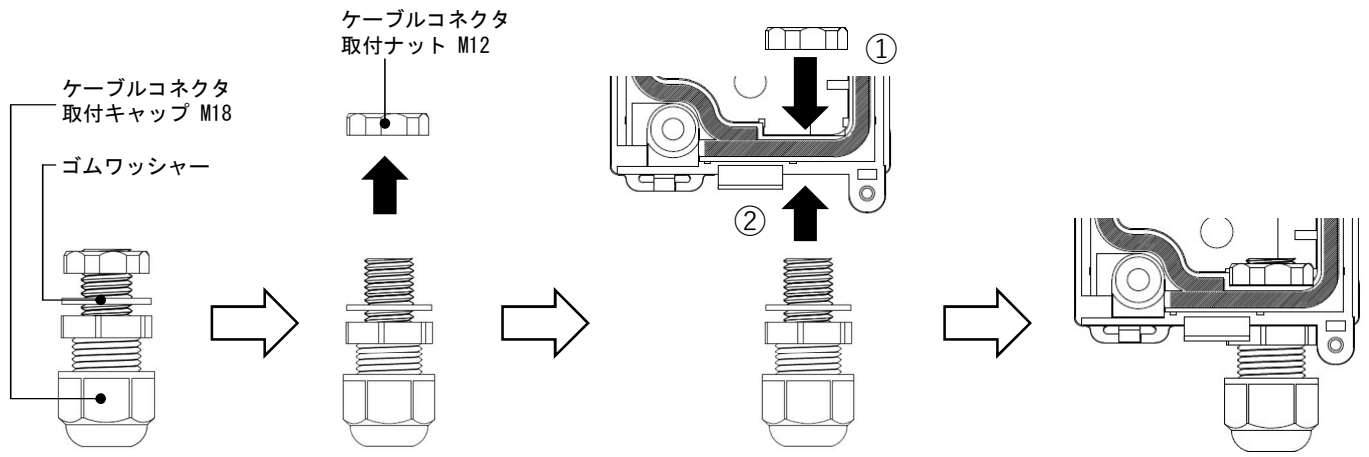


図6 ケーブルコネクタ取付手順

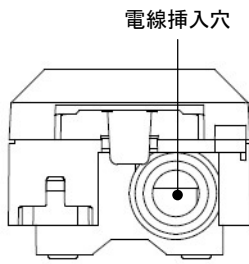


図7 下面図

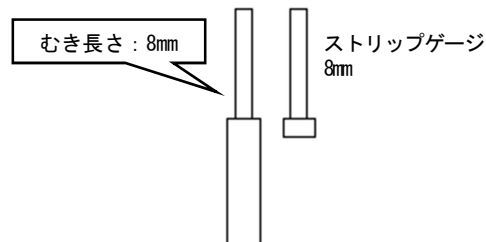


図8 ストリップゲージ

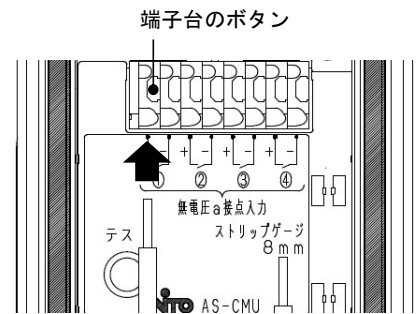


図9 端子部

●通信モジュール取付方法

1. 通信モジュールの裏面のカバーを開き、乾電池を挿入してください。
2. カバーを取り付けた後、本体の通信モジュール取付用電池端子に挿入してください。

ご注意

- ・ LEDの点灯中または点滅中は、電池交換を行わないでください。通信モジュールが故障するおそれがあります。
- ・ 通信モジュールを挿入した際に、突入電流によって発報動作を行うことがあります。
- ・ 監視対象の接点がONの状態での通信モジュールの挿抜を行うと、取り付け時のチャタリングなどの影響により、接点ONのアラートが何度か発報されるおそれがあります。乾電池交換の際は、監視対象の接点がOFFになっていることを確認し、作業を行ってください。

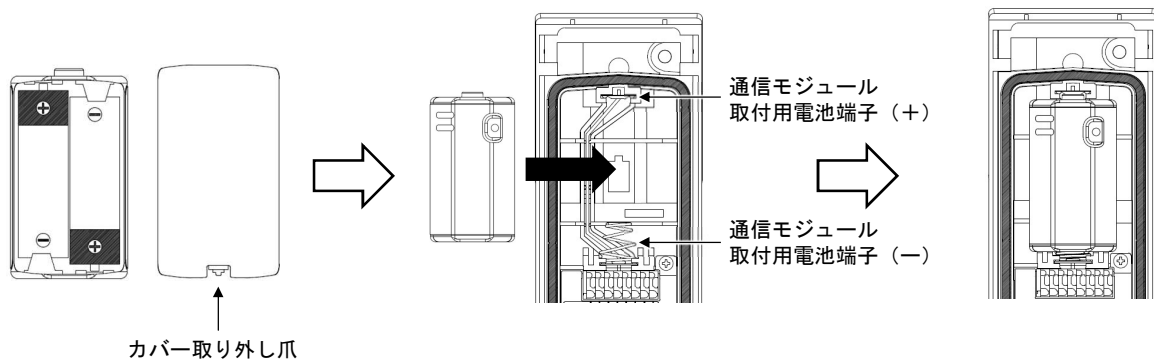
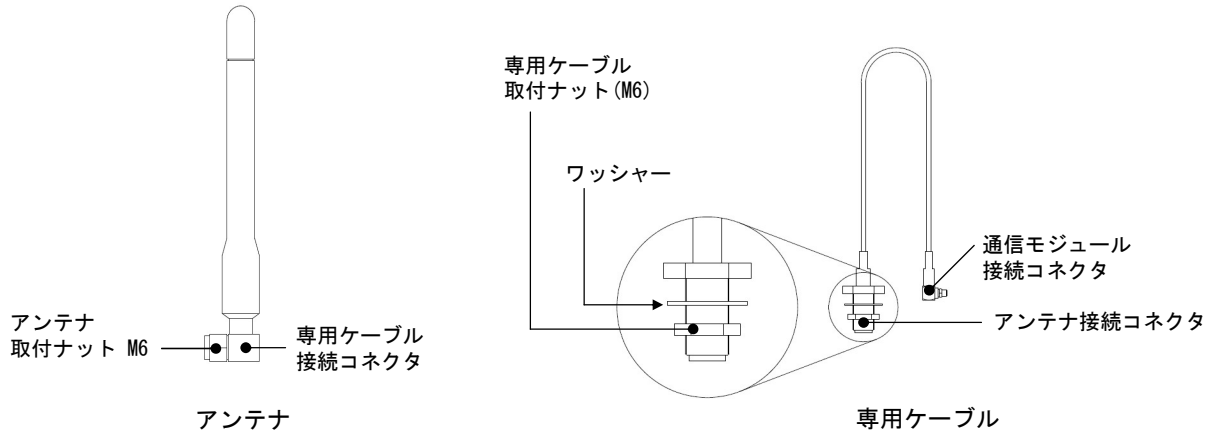


図10 通信モジュール取付手順

■オプション製品 外部アンテナ(別売品)

●各部名称



●アンテナ取付方法

1. 本体側面にある外部アンテナ取付用のノックアウトをマイナスドライバーで叩いて開口後、バリを処理してください。
2. 専用ケーブルのナット・ワッシャーを取り外し、開口したノックアウトに本体内側よりアンテナ接続コネクタを挿入してください。
3. 2. で挿入したアンテナ接続コネクタに、本体外側からワッシャー・ナット・アンテナを取り付けてください。
4. 通信モジュールの外部アンテナ接続用端子に専用ケーブルの通信モジュール接続コネクタを接続してください。

ご注意

- ・ 取付の際は、右記の適正締付トルクにて締め付けてください。
- ・ ノックアウトの加工は本体の取付前に行ってください。
- ・ アンテナを任意の方向に向けてから、アンテナ取付ナットを締め付けてください。
- ・ 通信モジュール接続コネクタを取り外す際は、マイナスドライバー挿入部にマイナスドライバーを引掛け、取り外してください。(図12)

ねじの呼び	適正締付トルク N・m
専用ケーブル 取付ナット M6	0.8~1.1
アンテナ取付ナット M6	0.6~1.0

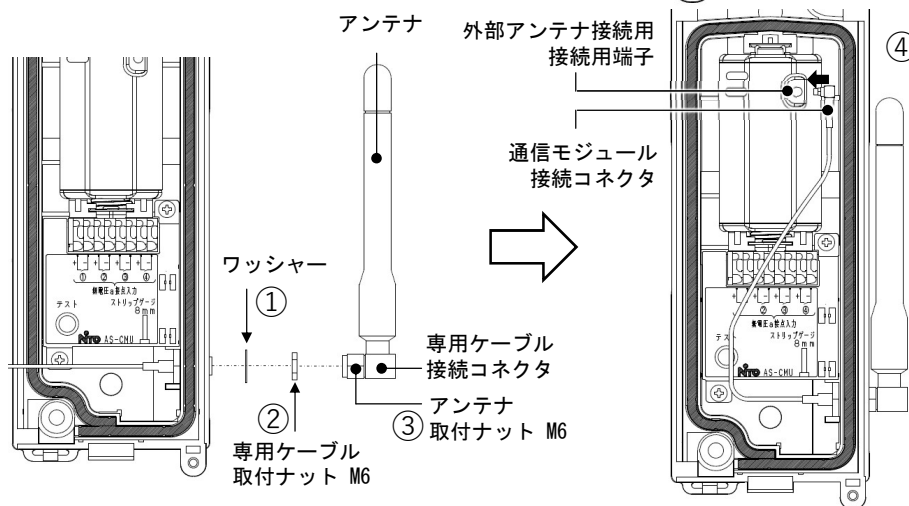
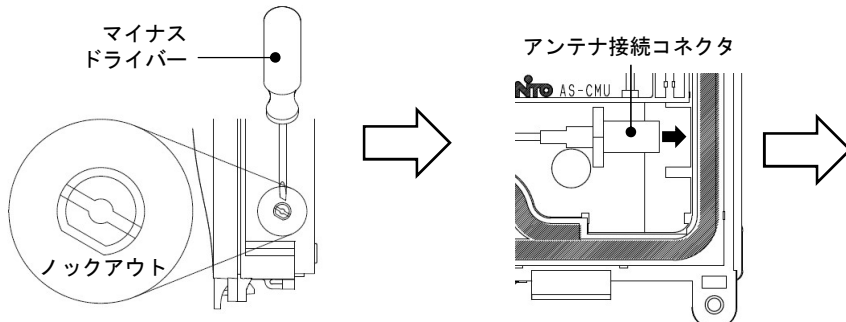


図11 外部アンテナ取付手順

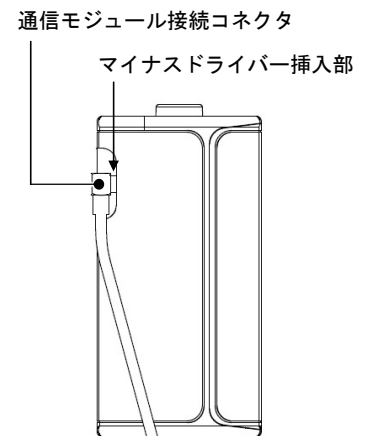


図12 通信モジュール 側面図

■機能

各機能を使用する前に、web画面へのユーザー登録および通信回線の契約を行ってください。

施工後にテスト動作を行い電波状況の確認を行ってください。電波状況が悪い場合は設置場所を変えるもしくは外部アンテナ(別売品)を取り付けるなどの対策を行ってください。

●基本動作

- ・接続した接点のON信号またはOFF信号が本製品に入力されると、その接点情報を対象者にメール通知を行います。ON信号またはOFF信号については、最大10回分まで本製品に保存され、順次メール通知を行います。
- ・複数の接点を入力した場合、接点情報のメール通知を行いますが、信号が入力された回路の特定はできません。
- ・複数の接点のON信号が本製品に入力された場合、入力されたすべての接点がOFFするまで、OFFの接点情報のメール通知はできません。
また、OFFの接点情報がメール送信されるまでは、一度ON信号を発報した接点に対して、再びONの接点情報のメール通知はできません。
- ・チャタリングなどの極端に短い信号が入力された場合、異常検知となるため、メール通知はできません。

ご注意 最大保存回数を超える接点情報は本製品に保存されないため、メール通知はできません。

●テスト動作

- ・本体のテストボタンを押下することで、テストメールを通知します。
- ・テスト動作は信号を送信すると同時に、本製品に保存されている未送信の接点情報を削除するため、施工後は必ずテストボタンを押下してください。
- ・テストボタンを押下してもテストメールが来ない場合は、故障の可能性があります。弊社までお問い合わせください。

■通信モジュールのデバイスIDについて

専用web画面に監視する通信モジュールを登録する場合、通信モジュールに記載されているデバイスIDが必要になります。デバイスIDを施工前にメモをする、または利用者への情報共有を行ってください。

デバイスIDメモ欄



デバイスID

■商標について

- ・接点監視ユニット(Asig)は日東工業株式会社の商標または登録商標です。
- ・記載されている各種名称、会社名、商品名などは各社の商標または登録商標です。

■免責事項

以下の場合、弊社では一切の責任を負わないものとしますのでご了承ください。

- ・本書の注意事項に背き、本製品をご利用になったことにより損害が生じた場合。
- ・自然災害(地震、落雷、風水害、塩害等)や第三者に起因する損害が生じた場合。
- ・接続機器との組合せに起因する動作不良や誤動作などから損害が生じた場合。
- ・日本国外での使用により損害が生じた場合。
- ・通信サービスの不具合またはデータセンターの障害に起因して、利用者またはその他の第三者に損害が生じた場合。

付属品

通信モジュール	1コ	マグネットセット	1セット
ケーブルコネクタ	1コ	(セット内容)	
取扱説明書(本紙)	1部	・マグネット	2コ
		・マグネット取付ねじ(呼び: 4mm)	2コ

施工業者名

TEL

施工年月日

年 月 日

お問い合わせ先

ご不明な点がありましたら弊社お客様相談センターにお問い合わせください。

TEL(0561)64-0152

[電話時間 9:00~12:00/13:00~17:00 (土・日・祝日は休み)]

- ・お客様からご提供いただいた個人情報は、商品の修理やご相談への対応、および情報の提供に利用いたします。
- ・利用目的の範囲内で、グループ各社と共同で利用させていただく場合があります。
- ・個人情報はあらかじめ本人の同意を得ないで、第三者に提供することはいたしません。

本製品の故障や瑕疵により、当社の予見の有無を問わず生じた二次損害について、当社は一切の責任を負いかねます。

2025年6月
B496601922

NITTO KOGYO

©NITTO KOGYO CORPORATION

日東工業株式会社
〒480-1189 愛知県長久手市蟹原2201番地