



Pit-QCシリーズ

中速充電器

EVQ-A30/EVQ-D30

施工説明書/取扱説明書

お買い上げいただきありがとうございます。ご使用前にこの説明書をよくお読みの上、正しくお使いください。
この説明書は、必ず保管してください。

目次		使用・取扱	
安全上のご注意 1頁	■ 利用方法 12頁
■ 施工上のご注意 1頁	■ ワイヤロープ張力の調整 14頁
■ 使用上のご注意 2頁	■ エマージェンシーストップ 14頁
■ その他のご注意 3頁	スイッチの復帰方法 14頁
■ 各部の名称 3頁	■ 故障かな?と思ったら 15頁
■ 仕様 4頁	■ 消耗品 15頁
■ 外形寸法 4頁	■ お手入れのしかた 15頁
施工		■ 日常点検・定期点検 16頁
■ 設置場所・施工に関するご注意 5頁	管理者向け	
■ 周囲隔離 5頁	■ 出力設定値の変更 18頁
■ 電気構成 6頁	お問合わせ先 20頁
■ 付属品 6頁		
■ 施工者様にご用意いただくもの 7頁		
■ 施工方法 7頁		

安全上のご注意

安全にお使いいただくための注意事項を説明しています。必ずお守りください。
なお、有資格者以外の電気工事は法律で禁止されています。

**警告**

死亡または重傷を招くおそれがある危険な状況を示します。

**注意**軽傷または中程度の傷害を招くおそれがある危険な状況
および物的損害の発生するおそれがある場合を示します。

お守りいただく内容を次の図記号で区分しています。



注意する



してはいけない



必ず守る

■ 施工上のご注意**警告**

	通電時の端子部には触れないでください。 感電するおそれがあります。		車両が通るところに設置する場合は、必ず防護柵や車止めなどを設置して、車両と衝突しないようにしてください。破損し、事故につながるおそれがあります。
	可燃性ガス、腐食性ガス、じんあい、引火物、強度な電解および磁界の近くに設置しないでください。感電、火災、故障の原因となります。		導電部の接続ねじは各機器の取扱説明書および本説明書に明記がある機器はその適正締付トルクにしたがい、明記がない機器は下表の適正トルクで確実に締め付けてください。また、定期的に適正締付トルクで締め付けられていることを確認してください。ねじがゆるんでいると発熱・火災のおそれがあります。
	機種と入力する電源種類・電圧を必ずご確認ください。感電、火災、故障の原因となります。		適正締付トルク
	施工時に取り外した端子カバー等は必ず元の位置に戻してください。感電や短絡による事故のおそれがあります。		
電源線を配線する際は、必ず分電盤に専用回路を設け、給電元に高速高感度形の漏電ブレーカを設置してください。感電するおそれがあります。			
必ず接地工事(C種)をしてください。 感電、動作不良のおそれがあります。			

ねじの呼び	締付トルク N・m
M4	1.2~1.6
M5	2.0~2.5
M6	3.0~4.0
M8 ※	5.5~7.0

※ドライバー以外の工具で締め付けるねじは8.0~13.0N・m

⚠ 注意	
!	<p>工事作業中は、手袋などの保護具を着用してください。けがををする原因となります。</p> <p>運搬、設置の際は、周囲の安全を十分確認してください。落下、転倒によるけがの原因となります。</p>
!	<p>線間の絶縁抵抗測定は、製品から配線を外し主回路ブレーカをOFFにしSPDのアース線をコネクタから取り外して測定してください。配線を外さずに測定すると破損のおそれがあります。対地間の絶縁抵抗測定は、製品に配線を接続して 500V以下で測定してください。1000V以上の測定は破損のおそれがあります。</p>

■使用上のご注意

⚠ 警告	
⚠	<p>定期点検のときは本製品に電気を供給している給電元ブレーカを必ずOFFにしてください。感電するおそれがあります。</p>
⊘	<p>分解・改造は絶対に行わないでください。感電や火災の原因となります。</p> <p>国外では使用しないでください。日本国内専用です。故障のおそれがあります。</p> <p>電気自動車およびプラグインハイブリッド車の充電用途以外で使用しないでください。故障のおそれがあります。</p> <p>充電コネクタはぬれた手で使用しないでください。感電のおそれがあります。</p> <p>充電ケーブルに無理な力を加えないでください。充電ケーブルが断線するおそれがあります。</p> <p>こどもだけで充電作業を行わないようにしてください。けが・感電の原因となります。</p>
⊘	<p>強い衝撃を与えないでください。感電・火災・故障の原因となります。</p> <p>ワイヤーロープを引き出した状態で充電ケーブルをフックから取り外さないでください。ワイヤーロープが急速に巻き取られ、けがの原因となります。</p> <p>充電コネクタを使用しない場合は、コネクタホルダーに戻してください。故障のおそれがあります。</p> <p>充電コネクタ端子部をぬらさないでください。感電のおそれがあります。</p> <p>充電ケーブルにねじれが生じた場合は、無理に引っ張らず、ねじれを解消してから使用してください。充電ケーブルが断線するおそれがあります。</p> <p>破損した充電コネクタ、充電ケーブルは使用しないでください。感電や火災のおそれがあります。破損した場合は、「お問合わせ先」(20頁)までご連絡ください。</p> <p>植込み型心臓ペースメーカー及び植込み型除細動器(ICD)をお使いの方は、充電器本体部からの電波が作動に影響を与えるおそれがありますので、使用しないでください。操作する必要がある場合は他の人をお願いしてください。</p>

⚠ 注意	
⚠	<p>直射日光により、表面が高温になるおそれがあります。炎天下での使用の際はご注意ください。</p>
⊘	<p>冠水や濡れた状態で使用しないでください。火災・感電の原因となります。</p> <p>上に乗ったり、もたれたりしないでください。破損し、事故につながるおそれがあります。</p> <p>布や、布団、衣服などで覆わないでください。故障の原因となります。</p> <p>ワイヤーロープがストップしない状態で手を離したり、車両の給電口に差し込まないでください。ワイヤーロープが自動的に戻ろうとしてけがや給電口が破損することがあります。</p>
!	<p>ケーブルを引出す際は、ゆっくり行ってください。急激な引き出しは充電ケーブルの損傷や故障の原因となります。</p> <p>車両に当たらないように長さに余裕をもって引き出し、給電口に接続してください。けがや故障のおそれがあります。</p> <p>ワイヤーロープを巻き取るときは必ず充電ケーブルを持ち、収納の補助をしてください。勢いよく巻き取られてしまうと充電コネクタやケーブルでけがををするおそれがあります。</p> <p>充電コネクタはリリースボタンを押してから抜いてください。故障のおそれがあります。</p> <p>異臭、発熱、変色など異常が現れた場合は、直ちに使用を中止し施工業者までご連絡ください。</p> <p>本製品をご利用の前に車両の取扱説明書をご確認ください。</p>

■その他のご注意

●ご使用に関する注意事項

- ・本製品には、車両の充電量や充電時間を表示する機能はありません。車両の取扱説明書をご確認ください。
- ・充電コネクタは抜き差し回数約1万回(3回/日で約9年)で交換が必要です。ただし、使用条件、使用場所で異なります。異常や不具合がありましたら、「お問い合わせ先」(20頁)までご連絡ください。
- ・充電コネクタ端子部に異物やほこりが付着した場合、エアスプレー等で除去してください。
- ・積雪時は除雪してください。
- ・汚れた場合は、「お手入れのしかた」(15頁)をご確認し清掃してください。
- ・製品に貼り付けしてあるシリアルラベル (Serial No.とProduct Codeの記載ラベル)をはがしたり、汚したりしないでください。

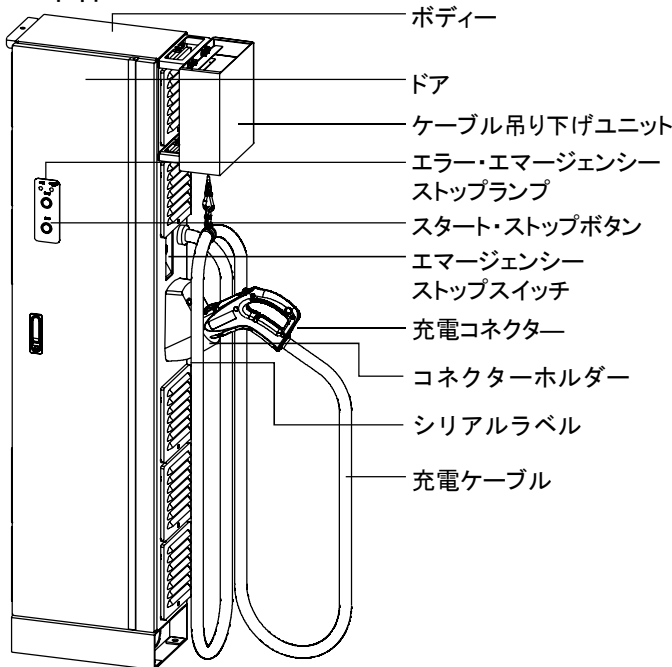
●吊り下げユニットに関する注意事項

- ・本製品には、充電ケーブルを上から吊り下げて充電操作の使い勝手を向上させる吊り下げユニットが固定してあります。
- ・ワイヤーロープがストップした状態で充電を行ってください。充電ケーブルは長さに余裕を持って引き出し、給電口に接続してください。
- ・充電中のケーブル及びワイヤーロープに引っかかったり、つまずいて転倒しないように注意してください。
- ・ケーブル吊り下げ部のフックで手や指をけがさないように注意してください。また車両に当たらないように注意してください。

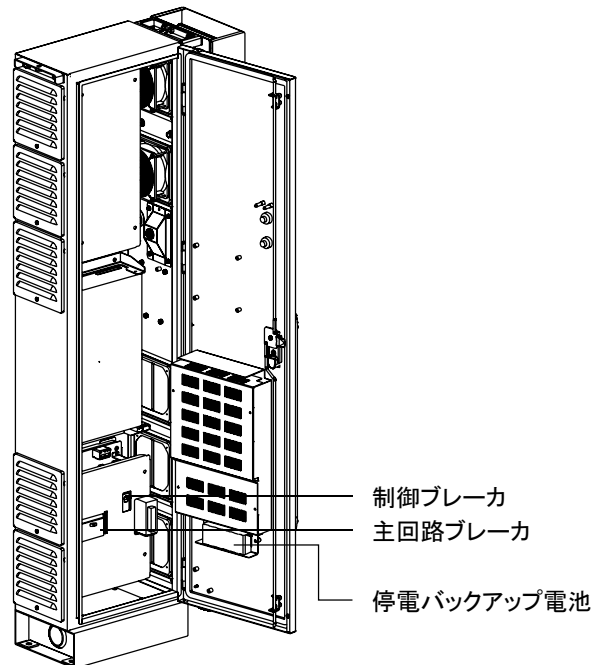
■各部の名称

本説明書では「EVQ-A30」の図を使用して説明しています。

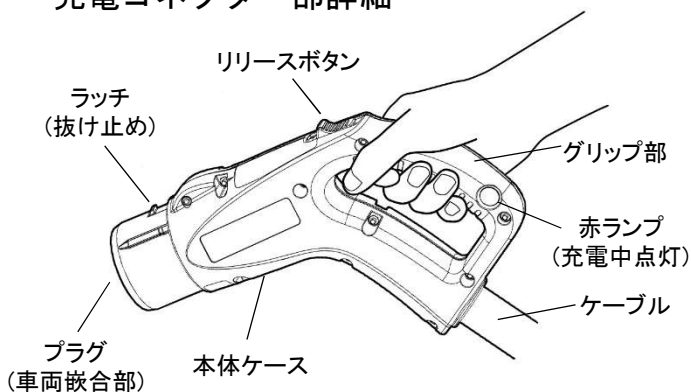
本体



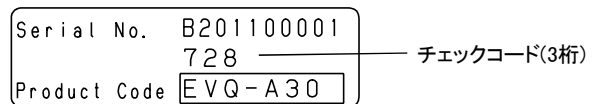
<ドアを開けた状態>



充電コネクタ一部詳細



<シリアルラベルの詳細>



ご注意

製品に貼付してあるシリアルラベル (Serial No.とProduct Codeの記載ラベル)をはがしたり、汚したりしないでください。

■仕様

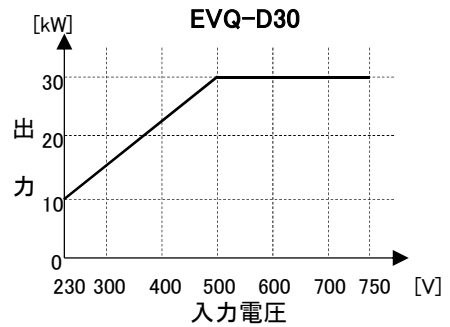
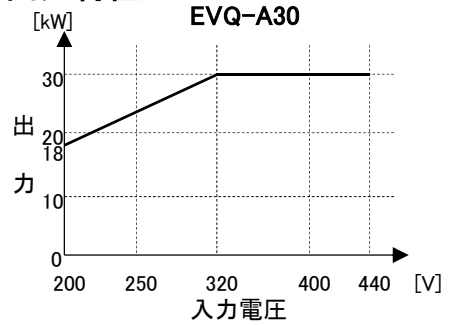
品名記号	EVQ-A30	EVQ-D30
定格出力	30kW(三相3線400V)	30kW(DC500V以上)
入力	電圧	三相3線200-400V
	周波数	50/60Hz
	電流	60Amax
出力	電圧	~450V
	電流	0~100A
外形寸法(W×H×D)	400mm×1700mm×250mm 突起部含まない	
ケーブル長	5m	
充電ケーブル太さ外径	29mm	
保護性能	IP45(充電コネクタ一部・底面通線部は除く)	
設置環境	屋内および屋外 (標高2000m以下)	
使用温度範囲	-10°C~+40°C (24時間の平均値35°Cを超えないこと)	

ご注意

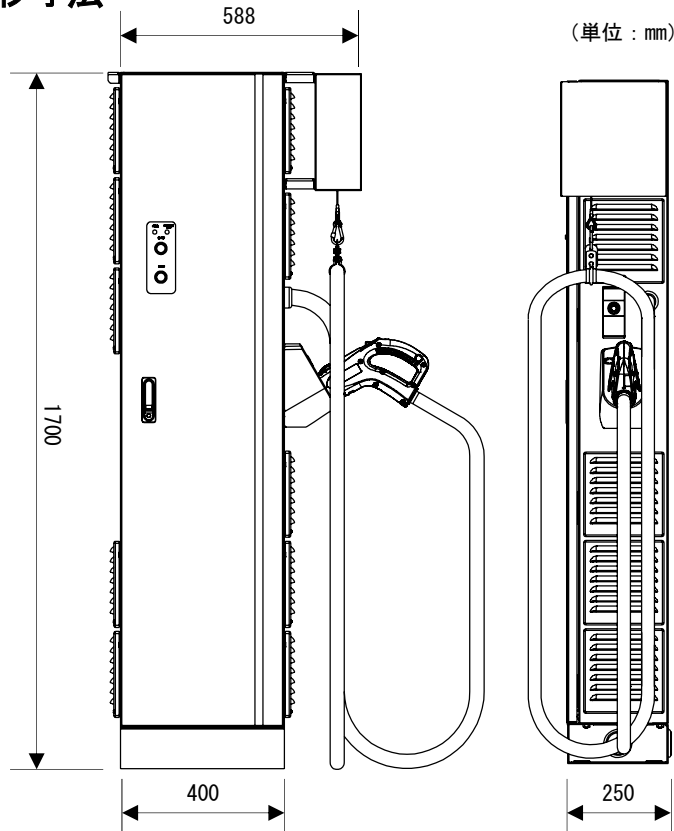
設置場所は下記条件でご使用しないでください。

- ・周囲の空気の高湿、多湿、じんあい、煙、腐食性または可燃性の気体・蒸気、塩分による汚染および著しい騒音や振動が発生する場所。
- ・氷雪によりドアの開閉に影響が出る場所。
- ・階段、非常口などの付近で避難の支障になる場所。

出力特性



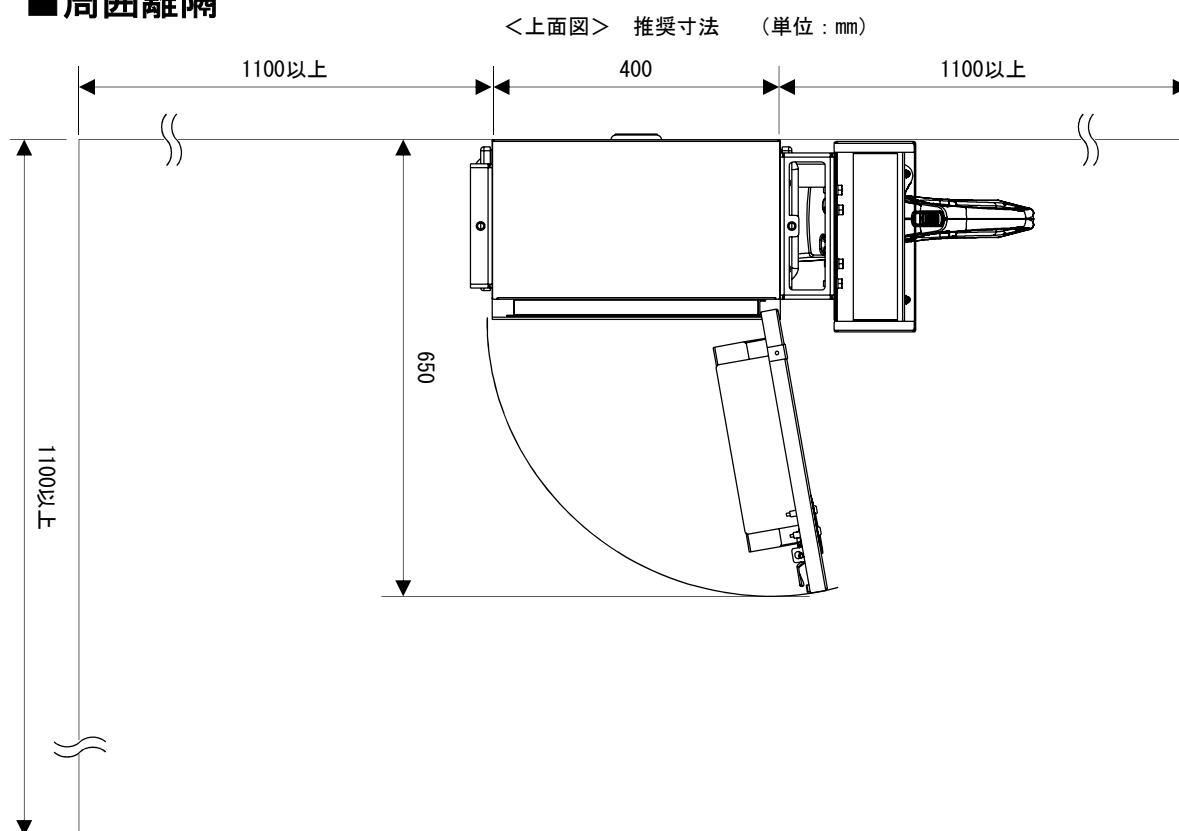
■外形寸法



■設置場所・施工に関するご注意

- ・充電コネクタが車両に無理なく接続できる場所に、設置してください。
- ・ぶつかったり、つまずいたり、通行などの妨げにならないよう周囲の状況に十分配慮して設置してください。
- ・設置面との間に、異物を挟まないように注意してください。
- ・強い衝撃を与えないでください。感電・火災・故障の原因となります。
- ・電源線、可とう管等は電気定格を確認した上、設置環境に応じ適切なものを選定してください。
- ・内部配線に干渉しないように電線を収納してください。
- ・電源線は、張力のかからないように余裕を持って配線してください。
- ・配線口は配線作業終了後、適切な防水処理を行ってください。
- ・保守、点検のために製品周囲にスペースを開けて設置してください。
- ・本製品は火災予防条例の適用を受けます。詳細は所轄消防にご確認ください。

■周囲離隔



ご注意 図は取付例です。設置環境に応じて製品周囲に適切なスペースをあけて設置してください。

施工

■電気構成

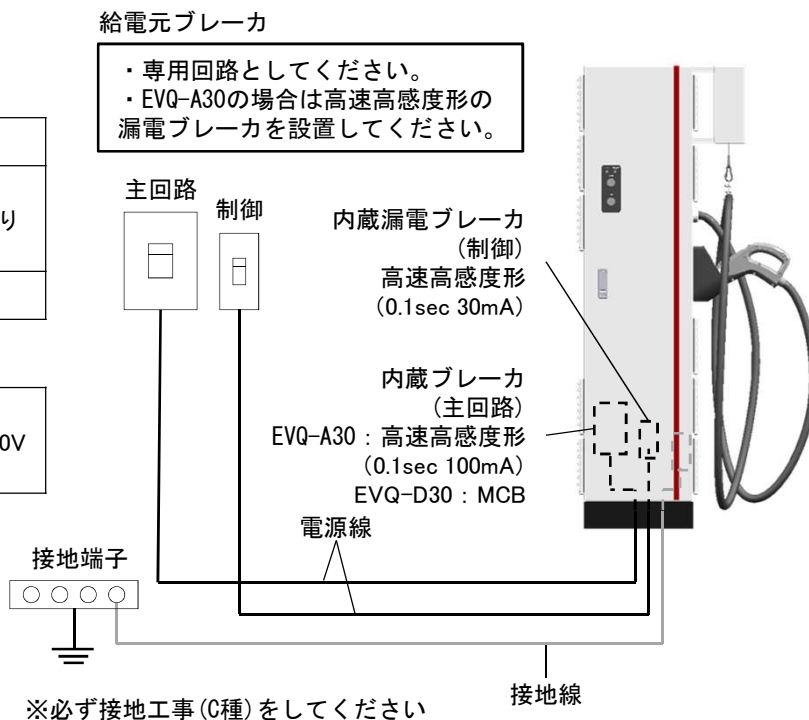
●配線例

主回路

三相AC400V	電源線3本
三相AC200V	電源線3本 ※制御線は付属の渡り配線を使用
DC	電源線2本

制御(共通)

单相AC200V	電源線2本 ※主回路が三相AC200Vの場合は不要
----------	------------------------------



●電気的特性

品名記号	EVQ-A30	EVQ-D30
定格出力電力	30kW	
給電元ブレーカ (主回路)	推奨定格電流	75A
	動作時間 / 感度電流	0.1sec以内 / 100mA
主回路電源線の推奨サイズ	より線 : 22mm ²	
給電元漏電ブレーカ (制御)	推奨定格電流	20A
	動作時間 / 感度電流	0.1sec以内 / 30mA
制御電源線の推奨サイズ	より線 : 2mm ²	
接地線の推奨サイズ	より線 : 5.5mm ² 以上	

■付属品

共通			
鍵 キーNo:N200	取扱説明書(本紙)	渡り配線 (主回路 AC200V用)	角座金
1コ	1部	2本	4コ

■施工者様にご用意いただくもの

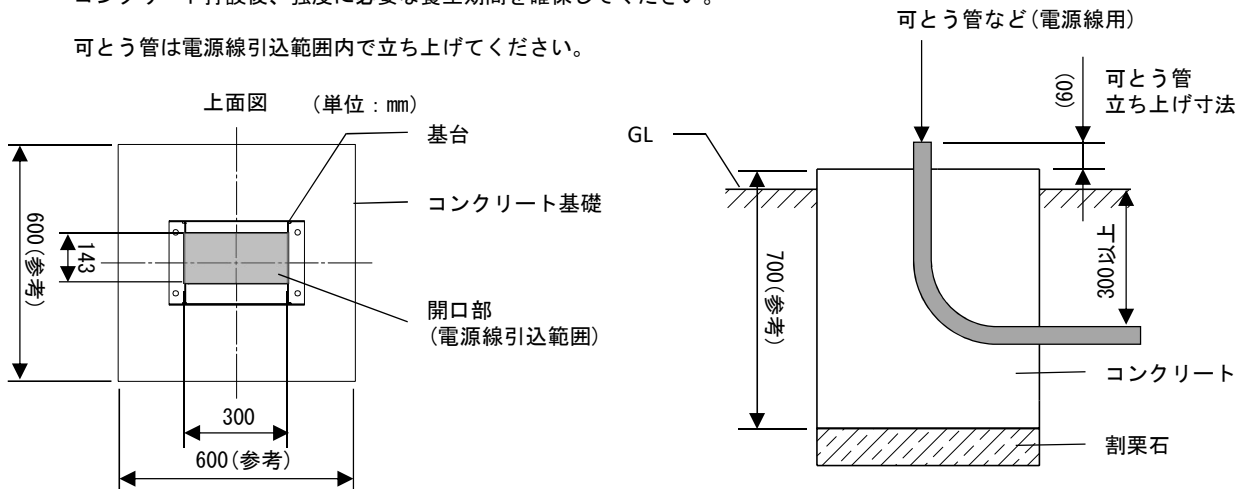
アンカーボルト	呼び12またはM12(ステンレス製推奨)×4コ
電源線および接地線	推奨電線サイズは6頁●電気的特性参照

■施工方法

1. 基礎工事・可とう管の準備

- ① 掘削、先行配管を行い基礎工事を行ってください。
 コンクリート打設後、強度に必要な養生期間を確保してください。 (埋設配管の場合)

可とう管は電源線引込範囲内で立ち上げてください。



ご注意 地中埋設工事の配線は、JIS・内線規程に従って施工してください。

※基礎寸法について

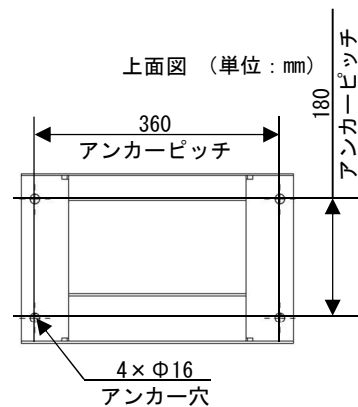
図示した寸法は仮定条件で算出した目安であり、指定するものではありません。舗装の有無や、周辺土壌・地盤のかたさなど、現場によって条件が異なるため、必要十分な強度での施工を現場判断にてお願いいたします。

<仮定条件>コンクリート強度160kgf/cm²以上、周辺土壌のかたさ等は考慮せず、風速46m/s時の転倒モーメントを計算し、安全率2以上を確保できる質量の参考寸法。

- ② 右図の位置にM12のアンカーボルトを4か所設置してください。
 ステンレス製アンカーボルトを推奨します。

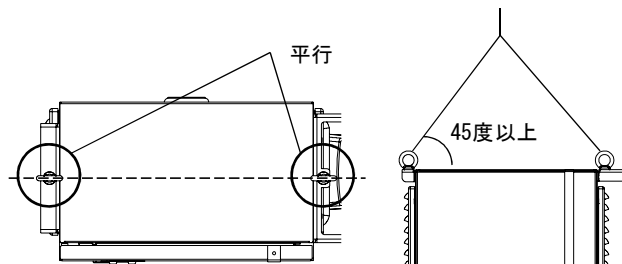
ご注意

- ・十分な強度のある平らな面に設置・固定してください。強度が十分でない場合や、傾いた状態で設置した場合、製品が転倒し故障やけがの原因になります。
- ・アンカーボルト施工は、アンカーボルトの説明書に従ってください。



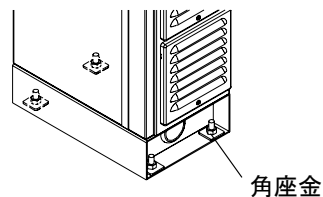
2. 充電器の取り付け

- ① 吊上げて設置を行う場合は、アイボルトの角度が平行となるように調整してください。
 天面の水平面に対して45度以上の吊角度で均一な荷重にしてください。



施工

- ② 充電器をアンカーボルトに据付、付属の角座金を使用し、M12ナット・ワッシャー(市販品)で固定してください。

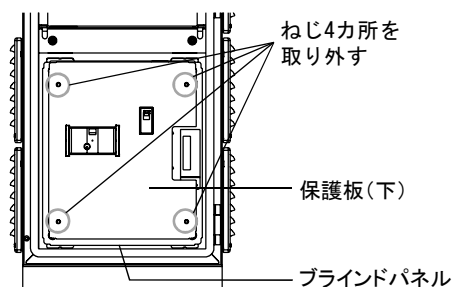


- ③ アイボルトは取り外して、付属品と一緒に保管してください。

3. 電源線の接続

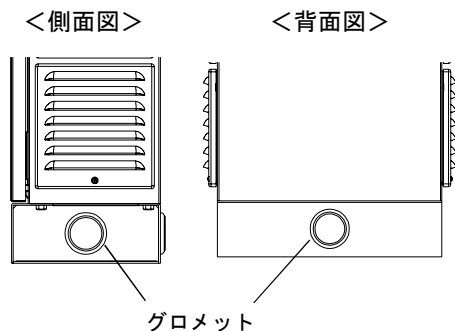
- ① 解錠して、ドアを開ける。
 ② 給電元ブレーカ・本製品の主回路ブレーカの「OFF」を確認する。
 ③ 保護板(下)、ブラインドパネルを取り外す。

ご注意 保護板以外の内部機器を取り外さないでください。

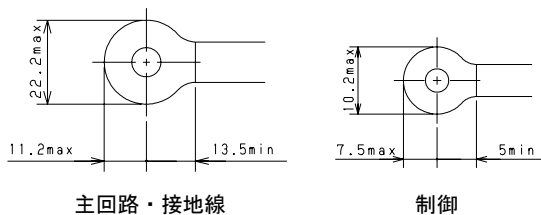


④-1 三相AC400V入力の場合

電源線(主回路用3本、制御用2本)・接地線を各端子台に接続する。
 <保護管を使って施工する場合>
 基台の左右もしくは後ろのグロメットを取り外し、可とう管が接続できる市販のコネクターを用意し取り付け。
 可とう管を接続し、主回路、制御回路の電源線・接地線を通す。
 端子台に接続し、端子ねじを指定の締付トルクで締め付ける。
 (適正締付トルク: 主回路端子台 5.5~7.0N・m
 制御回路端子台 1.2~1.6N・m
 接地端子 5.5~7.0N・m)
 端子台カバーを元に戻す。

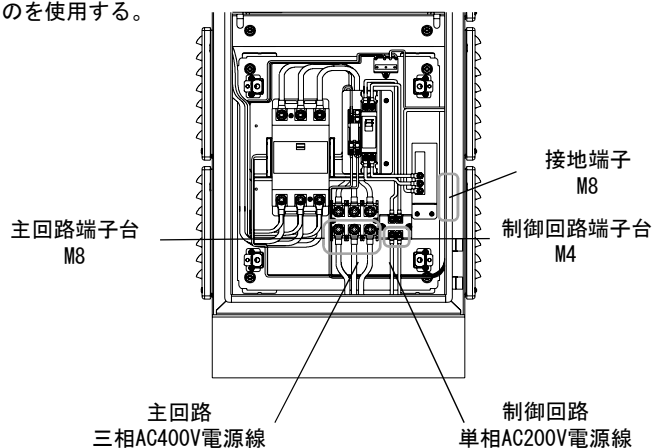


電源線(主回路・制御)・接地線の端子サイズは下記のものを使用する。



施工者様ご用意品 (単位: mm)

推奨圧着端子	
主回路	R22-8
制御	R2-4
接地線	R5.5-8



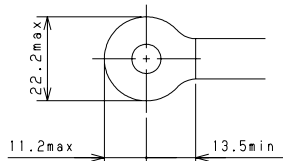
ご注意 隣の端子と接触しないよう端子台に対して、真っすぐに配線してください。

④-2 三相AC200V入力の場合

電源線(主回路用3本)・接地線を各端子台に接続する。制御回路へは付属の渡り配線を用いて接続する。
 <保護管を使って施工する場合>
 底面右側のグロメットを取り外し、可とう管が接続できる市販のコネクターを用意し取り付け。
 可とう管を接続し、電源線・接地線を通す。
 主回路端子台に接続し、付属の渡り配線を用いて制御回路端子台に接続する。端子ねじを指定の締付トルクで締め付ける。
 (適正締付トルク：主回路端子台 5.5~7.0N・m
 接地端子 5.5~7.0N・m)

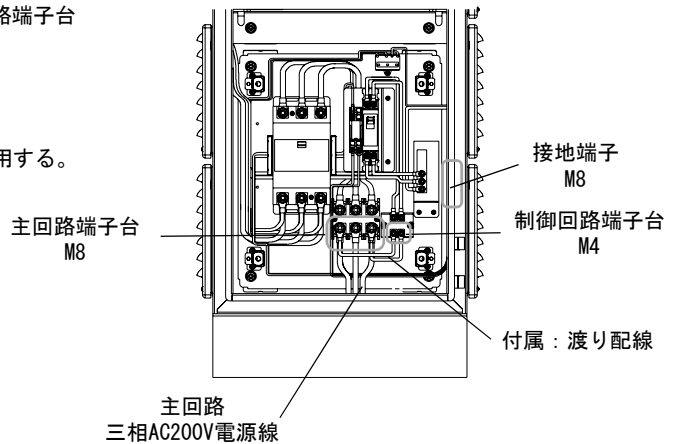
端子台カバーを元に戻す。

電源線(主回路)・接地線の端子サイズは下記のものを使用する。



主回路・接地線
 施工者様ご用意品 (単位: mm)

推奨圧着端子	
主回路	R22-8
接地線	R5.5-8



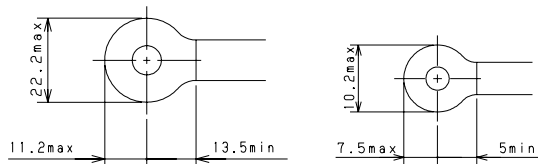
ご注意 隣の端子と接触しないよう端子台に対して、真っすぐに配線してください。

④-3 DC入力の場合

電源線(主回路用2本、制御用2本)・接地線を各端子台接続する。
 <保護管を使って施工する場合>
 底面右側のグロメットを取り外し、可とう管が接続できる市販のコネクターを用意し取り付け。
 可とう管を接続し、電源線・接地線を通す。
 端子台に接続し、端子ねじを指定の締付トルクで締め付ける。
 (適正締付トルク：主回路端子台 5.5~7.0N・m
 制御回路端子台 1.2~1.6N・m
 接地端子 5.5~7.0N・m)

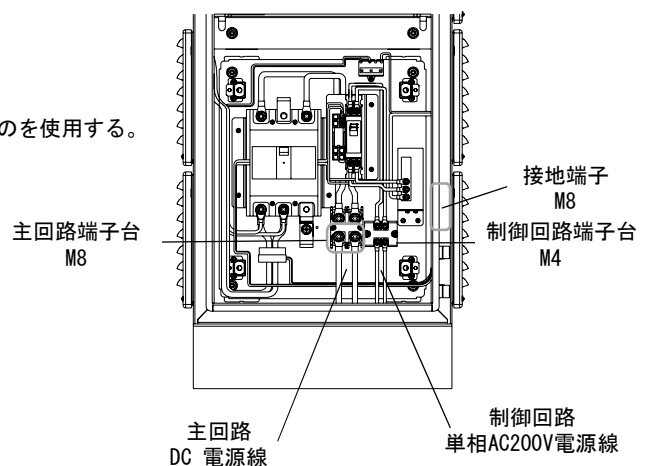
端子台カバーを元に戻す。

電源線(主回路・制御)・接地線の端子サイズは下記のものを使用する。



主回路・接地線 制御
 施工者様ご用意品 (単位: mm)

推奨圧着端子	
主回路	R22-8
制御	R2-4
接地線	R5.5-8



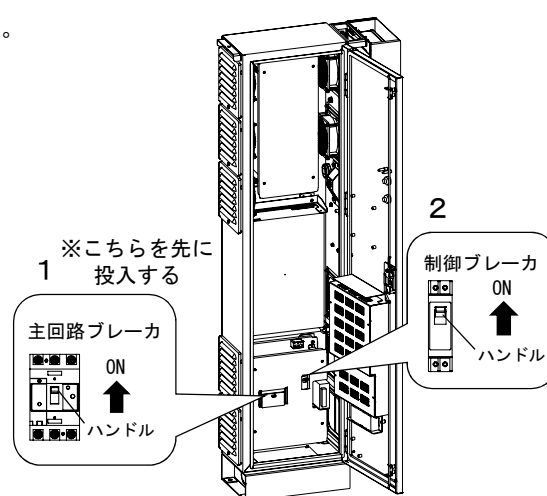
ご注意 隣の端子と接触しないよう端子台に対して、真っすぐに配線してください。

施工

- ⑤ 電源線・接地線の通線部にパテ埋めなど適切な防水処理を行う。
- ⑥ 保護板（下）を元に戻す。
- ⑦ 扉下側にある停電バックアップ電池のコネクタを接続する。
- ⑧ 電池注意ラベルに使用開始日を記入してください。
- ⑨ 本製品の主回路ブレーカ、制御ブレーカの順にONにする。

ご注意

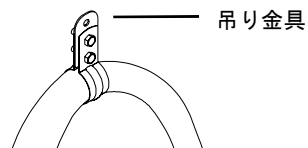
主回路ブレーカ、制御ブレーカの順でONにしないと、エラーになります。ストップボタンを5秒以上長押ししてエラーを解除してください。



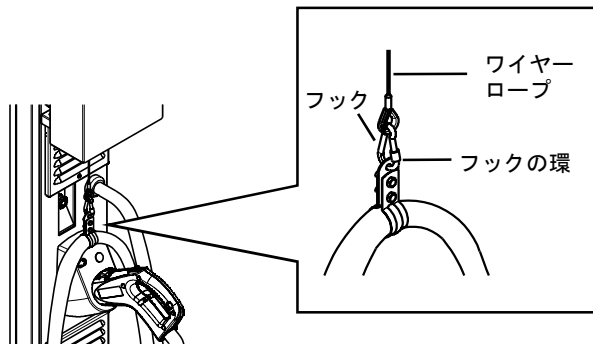
- ⑩ ドアを閉め、施錠する。

4. 充電ケーブルの取り付け

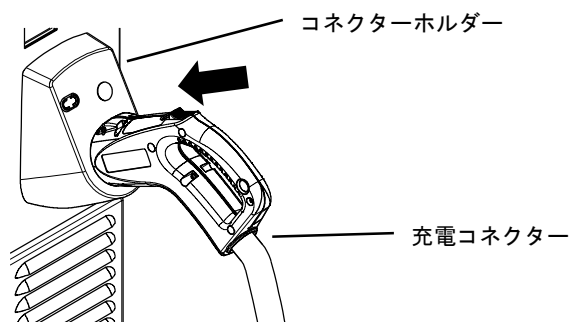
- ① 段ボールに収納されているケーブルに吊り金具が仮固定してあります。



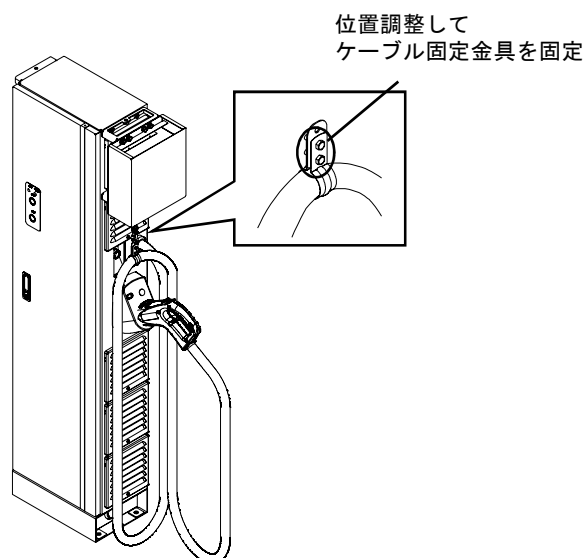
- ② フックに吊り金具を取り付けます。フックの環は締めてください。



- ③ 充電コネクタをコネクタホルダーに取り付けます。



- ④ 取付後に全体のバランスをみてケーブル固定金具の位置を調整しボルト、ナットを固定します。



5. 充電確認

- ① 正しく配線できているか確認のために車両などへ充電ができることを確認してください。

■利用方法（利用開始・利用終了）

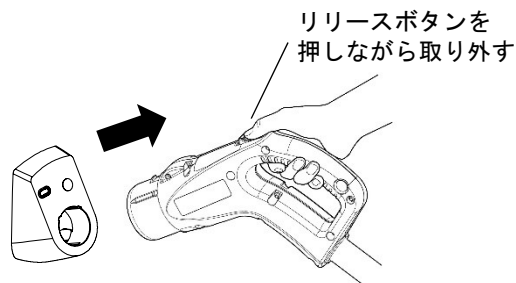
●利用開始

1. 充電コネクタを取り外す

- ① コネクタホルダーから充電コネクタを取り外してください。

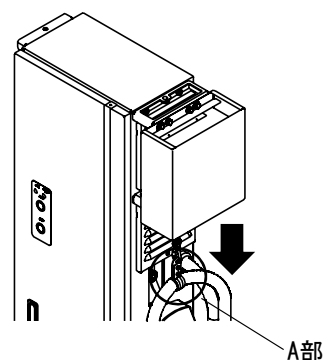
ご注意

充電コネクタを落とさないように注意してください。



- ② ワイヤロープはA部を持ってケーブルを真下に引き出してください。カチッカチツと音のするところで引き出しを止めるとストッパーが掛かります。20cm間隔でカチッカチツと音がしてストッパーが掛かります。（カチッカチツと音がするのは15cmになります。）

⚠ 注意	
	ワイヤロープがストップしない状態で手を離したり、車両の給電口に差し込まないでください。ワイヤロープが自動的に戻ろうとしてけがや給電口が破損することがあります。
	車両に当たらないように長さに余裕をもって引き出し、給電口に接続してください。けがや故障のおそれがあります。

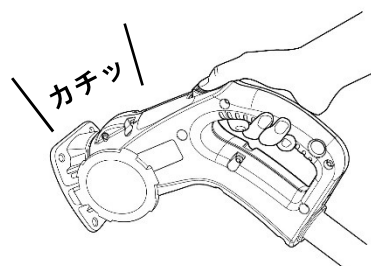


2. 車両に充電コネクタを差込む

- ① 充電コネクタを車両の給電口に差込みます。

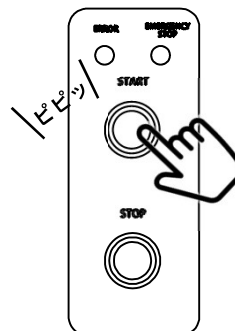
ご注意

充電中のケーブル及びワイヤロープに引っかかったり、つまづいて転倒しないように注意してください。



3. スタートボタンを押して充電を開始する

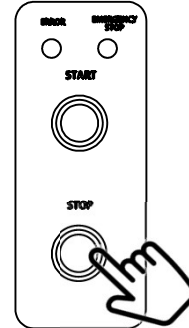
- ① 充電器正面にあるスタートボタンを押すとピピッと音が鳴りコネクタがロックされ、しばらくすると充電が始まります。充電中は充電コネクタの赤ランプが点灯します。充電が完了すると、ピーッと音が鳴りコネクタロックが自動で解除され、赤ランプが消灯します。



●利用終了

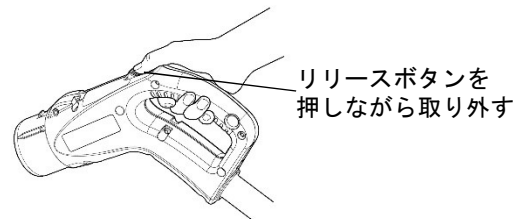
1. ストップボタンを押して充電を停止する

- ① 充電器正面のストップボタンを押して充電が停止します。充電を停止するとピーツと音が鳴りコネクタロックが解除され、赤ランプが消灯します。



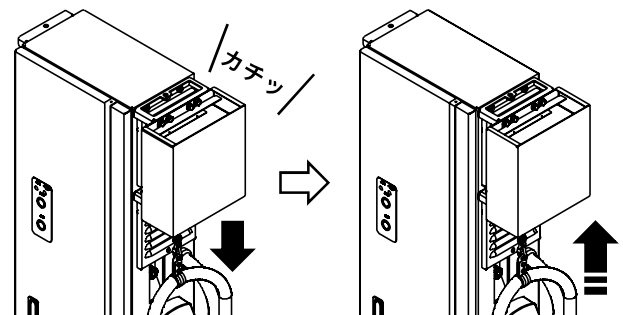
2. 車両から充電コネクタを取り外す

- ① 車両の給電口から充電コネクタを取り外します。



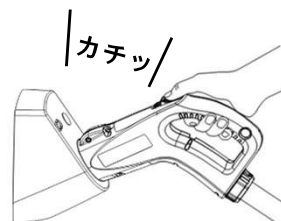
- ② ストッパーの音がしないところまで少し引き出すと、ストッパーが解除されて(カチッ)、ワイヤーロープとともに自動で巻き戻ります。

⚠ 注意	
!	巻取るときは必ず充電ケーブルを持ち、収納の補助をしてください。勢いよく巻き取られてしまうと充電コネクタやケーブルだけがするおそれがあります。



3. 充電コネクタを収納する。

- ① 充電ケーブルが巻き戻ったら、充電コネクタホルダーに戻してください。



ご注意

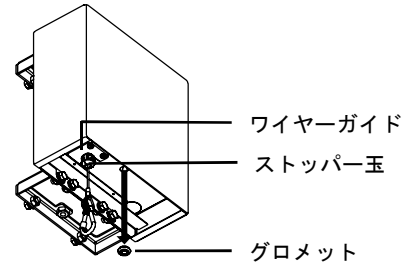
- ・ 日常的な利用では、本体のドアを開ける必要はありません。
- ・ 付属の鍵は本体のドアを開錠するためのものです。充電を開始するためのものではありません。
- ・ 充電コネクタは車両側の充電インレットに確実に奥まで差込んでください。
- ・ 車両を接続しても充電ランプが点灯しない場合は、「故障かな?と思ったら」(16頁)をご確認ください。
- ・ 充電コネクタや充電ケーブルを踏みつける、地面に落下させるなどして損傷を与えないでください。
- ・ 充電ケーブルは十分な余裕を持たせた状態で使用してください。
- ・ 充電ケーブルで足を引っ掛けないようにご注意ください。

使用・取扱

■ワイヤーロープ張力の調整

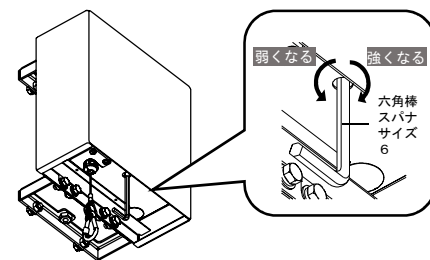
使用により巻取の力が弱くなり、元の位置まで戻らない可能性がありますので巻取の力を調整してください。

- ① グロメットを取り外します。ワイヤーロープを引き出している場合は、ワイヤーロープを戻してください。



- ② 時計回りもしくは反時計回りに巻取の力を調整します。
(六角棒スパナ サイズ6は別途ご用意ください)

- ・時計回りに回すと巻取の力が強くなります。
【目安】
10回くらい時計回りに回すと約10%強くなります。
- ・反時計回りに回すと巻取の力が弱くなります。
【目安】
10回くらい反時計回りに回すと約10%弱くなります。

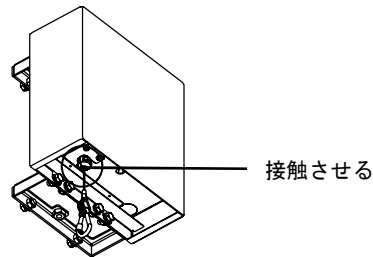


ご注意

巻取の力を弱めすぎるとワイヤーロープを全て巻き取れない場合があります。

(元の位置まで戻らない場合)
右図のように時計回りに回してワイヤーガイドにストッパー玉が接触するまで調整してください。

(ワイヤーロープの引き出しができない場合)
時計回りに回しすぎて巻取の力が強くなっている可能性があります。
反時計回りに回して、巻取の力を弱くしてください。

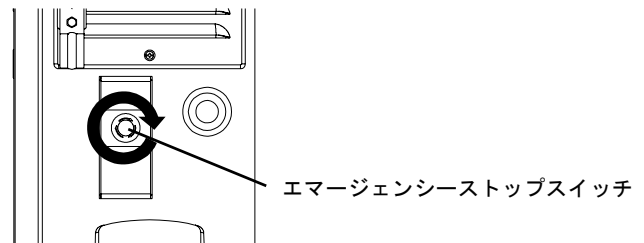


- ③ グロメットを戻してください。

■エマージェンシーストップスイッチの復帰方法

使用後は以下の手順に従い復帰させてください。

- ① ボタンを右方向に回してください。



- ② ボタンが前方にスライドし非常停止状態が解除されます。
充電器正面のエマージェンシーストップランプが消灯していることを確認してください。

- ③ 主回路ブレーカをOFFにし再投入してください。
ストップボタンを5秒以上長押ししてエラーを解除してください。

■故障かな？と思ったら

以下のことをご確認の上“対策・処置のしかた”をお試ください。
解決しないときは「お問い合わせ先」（20頁）までご連絡ください。

こんなときは	原因・調べるところ	対策・処置のしかた
スタートボタンを押しても充電できない	給電元ブレーカや本製品のブレーカがOFFになっていませんか？	ブレーカをONにしてください。
	外部タイマーや外部スイッチなどの装置で電源をOFFしていませんか？	外部装置の設定をご確認ください。
	停電が発生していませんか？	停電の原因を確認して対処してください。
	配線や設備にトラブルが発生している可能性があります。	施工業者までご連絡ください。
	充電器内部の部品が壊れている可能性があります。	「お問い合わせ先」(20頁)までご連絡ください。
エラーランプが点灯している	対象外車両(改造車、規格外車両)が接続されて本製品がエラーを検出している可能性があります。	ストップボタンを5秒以上長押ししてエラーを解除してください。エラーランプが消灯しない場合は「お問い合わせ先」(20頁)までご連絡ください。
	充電器内部の部品が壊れて本製品がエラーを検出している可能性があります。	ストップボタンを5秒以上長押ししてエラーを解除してください。エラーランプが消灯しない場合は「お問い合わせ先」(20頁)までご連絡ください。
エマージェンシーストップランプが点滅している	エマージェンシーストップスイッチが押されていませんか。	エマージェンシーストップスイッチ復帰方法(14項)に従い復帰させてください。その後、主回路ブレーカをOFFにし再投入してください。ストップボタンを5秒以上長押ししてエラーを解除してください。
充電コネクタが車両から抜けにくい	車両へ充電中のため充電コネクタ側でコネクタロックされている可能性があります。	充電をストップさせてロックを解除させてください。それでも抜けにくい場合は充電コネクタ側のロックを専用工具を用いて強制解除してください。
ワイヤーロープの引き出しおよび巻取りができない	スプリングが断線している可能性があります。	「お問い合わせ先」(20頁)までご連絡ください。
ワイヤーロープが戻らない	使用により巻取りの力が弱まった可能性があります。	巻取りの力を強くしてください。(14項)
ワイヤーロープの引き出しができない	巻取りの力が強すぎてスプリングが巻き締まっている可能性があります。	巻取りの力を弱めてください。(14項)

ご注意 充電中に停電が起こった場合、充電はその時点で停止します。

■消耗部品

ワイヤーガイド

※消耗部品の交換については、「お問い合わせ先」（20頁）までご連絡ください。

■お手入れのしかた

汚れた場合は水でよくしぼったやわらかいタオル・布・スポンジなどで拭いてください。
充電コネクタ端子部に異物やほこりが付着した場合は、エアスプレーなどで除去してください。
積雪時は除雪してください。

ご注意

- ・強い水圧の水をかけて清掃しないでください。破損のおそれがあります。
- ・たわし、研磨剤、アルコールやベンジンなどの可燃・不燃性溶剤等を使用して洗浄しないでください。破損のおそれがあります。
- ・ワックスやカーシャンプーを使用しないでください。破損のおそれがあります。

使用・取扱

■ 日常点検・定期点検

安全にご使用いただくため、日常点検を定期的に行うことが必要です。下記の点検を実施してください。点検の結果、不具合をみつけたり、修理・交換が必要な場合は「お問い合わせ先」（20頁）までご連絡ください。有償での点検パック1回/年もございます。

● 日常点検（毎回）

- ・ 充電コネクタに割れ・欠けがないか
- ・ 充電ケーブルに亀裂や過度なねじれがないか
- ・ 充電コネクタに泥やほこりが付着していないか

● 定期点検（1か月に1回）

- ・ 破損している部分はないか
- ・ 製品が傾いていないか
- ・ 充電コネクタの差込みにガタつき、異常なカタさはないか

● 定期点検（1年に1回）

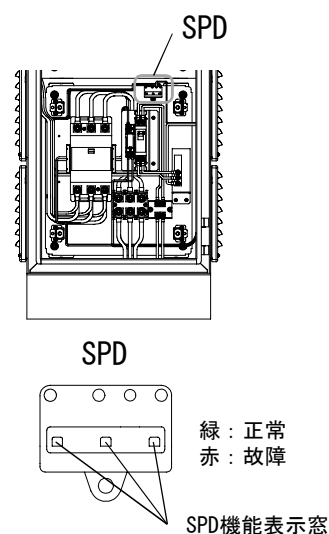
- ・ 漏電ブレーカのテストボタンを押したときに正常に動作（OFF）するか
- ・ 充電ケーブルを点検し、損傷やねじれが激しい場合は交換してください
- ・ SPD(避雷器)のSPD機能表示窓が3つともすべて緑(正常)か

● 充電コネクタ

- ・ 充電コネクタは寿命があります。定期的な交換を行ってください。抜き差し回数約1万回で交換が必要です。(使用条件、使用場所で異なります)

● SPD(避雷器)

- ・ SPD機能表示窓を確認し3つすべて緑(正常)であることを確認してください。1つでも赤(故障)になっていた場合、交換してください。



● フィルター

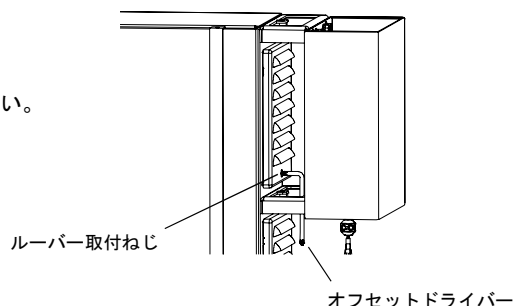
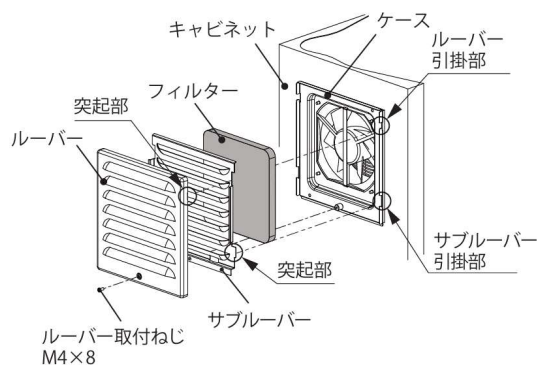
フィルターは定期的に交換または清掃を行ってください。フィルターは6か月に1度以上清掃し、1年間使用したものは交換することをお勧めします。なお交換用フィルターは17項 交換用部材[交換用フィルター]を参照し別途ご用意ください。

フィルター交換方法

1. ルーバー取付ねじM4×8を取り外してください。
2. ルーバーを上側へスライドさせて取り外してください。
3. サブルーバーを上側へスライドさせて取り外してください。
4. フィルターを取り外し、新しいフィルターと交換してください。
5. 1～3と逆の手順で、サブルーバー・ルーバー・ルーバー取付ねじを取り付けてください。

ご注意

- ・ ルーバー取付ねじを紛失しないように注意してください。
 - ・ サブルーバーは裏表を確認の上、ルーバーの膨らみがキャビネット外側向きになるように取り付けてください。
 - ・ ルーバー、サブルーバーの突起部をケースの引掛部に挿入して取り付けてください。
- ・ ケーブル吊り下げユニット内側のルーバーを外す場合
通常のドライバーではルーバー取付ねじを外すことが困難なため、オフセットドライバーなど専用工具を事前に用意して外してください。



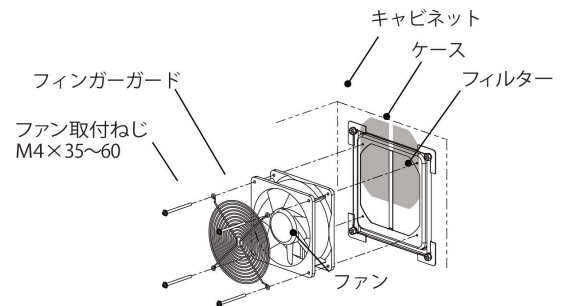
●ファン

ファンは寿命がありますので定期的に変換を行ってください。ファンを交換する目安は、常温の連続運転で約40,000時間(約4年半)です。なお交換用ファンは17項 交換用部材[交換用ファン]を参照し別途ご用意ください。

ご注意 ファンの風向に注意してください。風向、羽根の回転方向はファン側面に表示してあります。

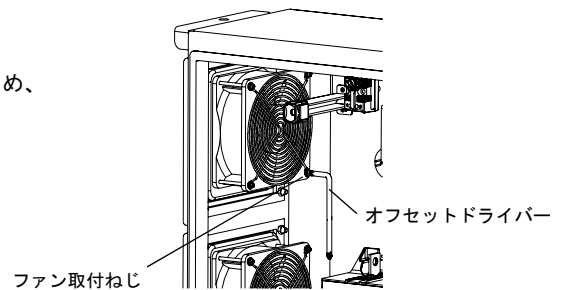
ファン交換方法

1. ファン取付ねじM4×60を取り外し、ファンとフィンガーガードを取り外してください。
2. ケースの開口部よりフィルターを取り外し、新しいフィルターと交換してください。
3. 1～2と逆の手順で、ファン・フィンガーガード・ファン取付ねじを取り付けてください。



ご注意

通常のドライバーではファン取付ねじを外すことが困難な箇所があるため、オフセットドライバーなど専用工具を事前に用意して外してください。



●交換用部材

[交換用フィルター]

品名記号	外形寸法 mm			材質	除塵率 %	一梱入数
	ヨコ	タテ	フカサ			
SLS-F20R	153	163	14	ポリエステル	80	5枚入り

[交換用ファン(防湿タイプ)]

品名記号	外形寸法 mm			定格電圧 V(単相)	入力端子	一梱入数
	ヨコ	タテ	フカサ			
PF-145H-2M	140	140	50	AC200	リード線(1m)	1コ

管理者向け

■出力設定値の変更

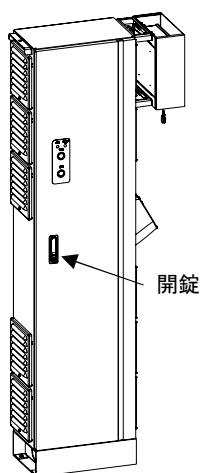
製品の定格出力値以下で充電時の最大許容出力値を変更することができます。
本設定に関わらず、車両の許容電力値の範囲内で充電を行います。

ご注意

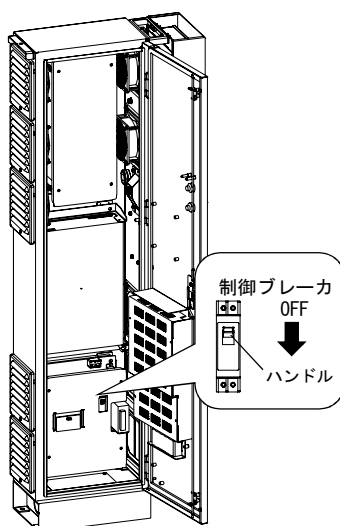
- ・雨天時など避けて作業をしてください。
- ・電力設定スイッチを設定する場合は、制御ブレーカをOFFにしてから作業してください。

●設定変更方法

1. 解錠して、ドアを開ける



2. 制御ブレーカをOFFにする

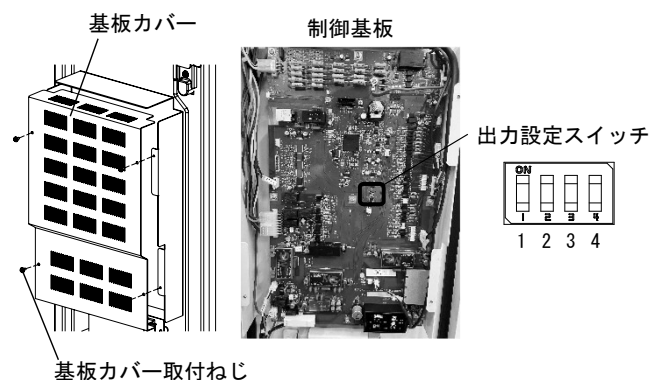


3. 基板カバーを取り外し、出力設定値を変更する

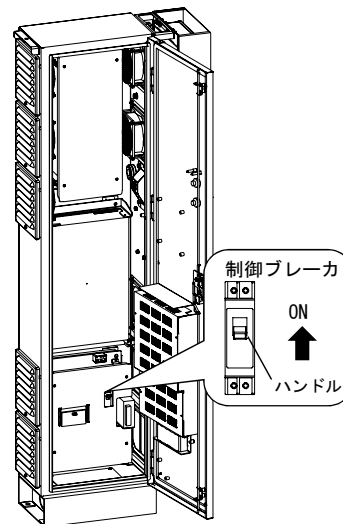
出力設定値の詳細は、19頁を参照してください。

ご注意

精密マイナスインドライバー等の先端の細いもので操作してください



4. 制御ブレーカをONにする



5. ドアを閉め、施錠する

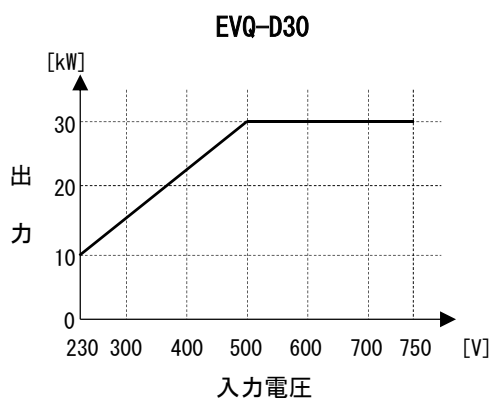
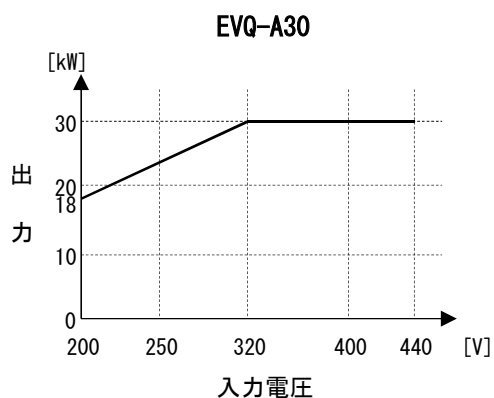
●出力設定値の設定

10kW	15kW	18kW	20kW
22kW	25kW	30kW	

ご注意

- ・ AC200V入力時は10～18kWの出力設定でご使用ください。20kW以上に設定しますとエラーになります。
- ・ AC400V入力時はすべての出力設定をご使用いただけます。
- ・ EVQ-D30で蓄電池から主回路ブレーカへ電源を供給する場合は、蓄電池の最下限電圧で設定してください。
- ・ 上記パターン以外に設定すると、18kWに設定されます。

●出力特性



MEMO

お問い合わせ先

本製品についてご不明な点は
エネルギーマネジメント事業部マーケティンググループ（EV）
ev.contactnet.mark@nito.co.jp
TEL(0561)64-0250
〈受付時間〉9:00～12:00、13:00～17:00（土・日・祝日は休み）

弊社製品全般についてのお問い合わせは
お客様相談センター
TEL(0561)64-0152
〈受付時間〉9:00～12:00、13:00～17:00（土・日・祝日は休み）

施工業者名

TEL

施工年月日

年

月

日

- ・お客様からご提供いただいた個人情報は、商品の修理やご相談への対応、および情報の提供に利用いたします。
- ・利用目的の範囲内で、グループ各社と共同で利用させていただく場合があります。
- ・個人情報はあらかじめ本人の同意を得ないで、第三者に提供することはありません。

本製品の故障や瑕疵により、当社の予見の有無を問わず生じた二次損害について、当社は一切の責任を負いかねます。
仕様など、お断りなしに変更することがありますのでご了承ください。

2025年10月
B200031922