

お買い上げいただきありがとうございます。ご使用前にこの説明書をよくお読みの上、正しくお使いください。この説明書は、必ず保管してください。

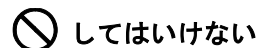
### 安全上のご注意

安全にお使いいただくための注意事項を説明しています。必ずお守りください。なお、有資格者以外の電気工事は法律で禁止されています。


**注意**

軽傷または中程度の傷害を招くおそれがある危険な状況および物的損害の発生するおそれがある場合を示します。

お守りいただく内容を次の図記号で区分しています。



してはいけない



必ず守る

### ■施工上のご注意

#### ⚠ 注意

	工作業中は、手袋などの保護具を着用してください。けがをする原因となります。		下記表のナット・ねじは適正締めトルクの範囲内で締め付けしてください。締め付けトルクが適正でない場合、破損・落下の原因となります。また、定期的に適正締めトルクで締め付けられていることを確認してください。ねじがゆるんでいると破損・落下の原因となります。								
	充電器から部品を外す際は、給電元の漏電ブレーカを「OFF」にしから行ってください。										
	使用するねじなどは指定されたものを使用してください。										
		<table border="1"> <thead> <tr> <th>ナット・ねじ名称</th> <th>適正締めトルク N・m</th> </tr> </thead> <tbody> <tr> <td>六角ナットM4</td> <td>1.2~1.4</td> </tr> <tr> <td>ねじM4</td> <td>1.47~1.96</td> </tr> <tr> <td>ねじM5</td> <td>2.5~2.9</td> </tr> </tbody> </table>		ナット・ねじ名称	適正締めトルク N・m	六角ナットM4	1.2~1.4	ねじM4	1.47~1.96	ねじM5	2.5~2.9
ナット・ねじ名称	適正締めトルク N・m										
六角ナットM4	1.2~1.4										
ねじM4	1.47~1.96										
ねじM5	2.5~2.9										

### ■使用上のご注意

#### ⚠ 注意

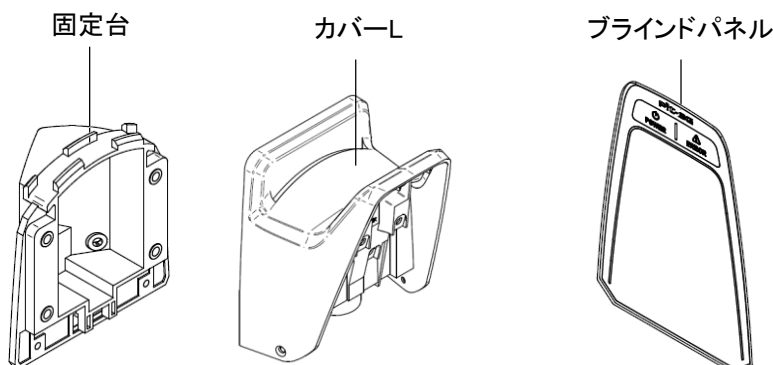
	上に乗ったり、もたれたりしないでください。破損し、事故につながるおそれがあります。
--	---

### ■その他のご注意

- ・積雪時は除雪してください。
- ・お手入れの際は、水をよくしぼったやわらかい布などで拭いてください。
- ・たわし、研磨剤、アルコールやベンジンなどの可燃・不燃性溶剤等を使用して洗浄しないでください。
- ・本製品は充電器(別売り)に標準装備されているコネクターホルダー、ケーブルフックなどと組み合わせて使う製品になります。

**ご注意** 本製品は、自立スタンド EVPX-ST3/ EVPX-ST3E にも取り付け可能です。

### ■各部の名称



### ■付属品

部品名	数量
取扱説明書(本紙)	1部
取付ねじ M5×16 SUS (自立スタンドへの取付用)	3コ
取付ねじ M4×10 SUS (固定台取付、充電器穴ふさぎ用)	4コ
六角ナットM4 (ケーブルフック用)	2コ
スペーサ (ケーブルフックなしの 取り付けで使用)	2コ

## ■仕様

項目	固定台	カバー-L	ブラインドパネル
外形寸法 (W×H×D)	131mm×134mm×53mm	139mm×166mm×114mm	133mm×176mm×2mm
材質	PC-ABS樹脂	PC-ABS樹脂	PC樹脂
色彩	ブラック	ブラック	グレー(印刷)

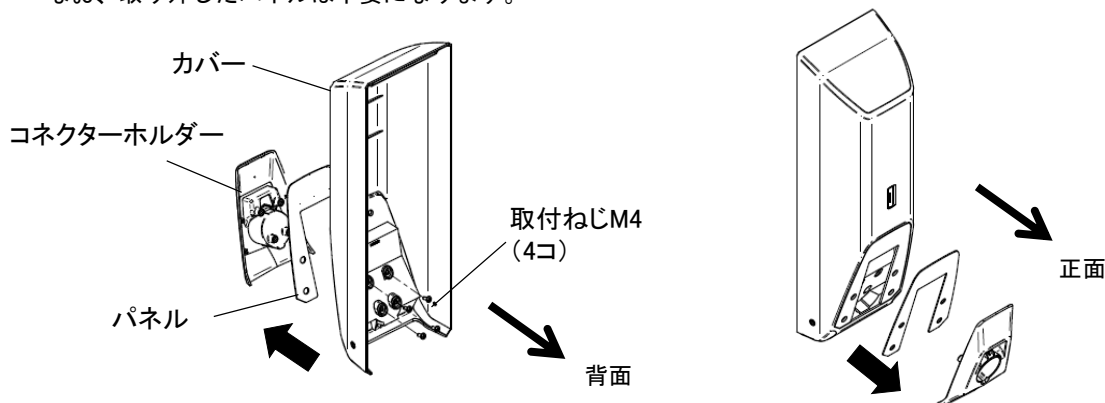
## ■取付方法（ケーブルフックありで利用する場合）

### 1. 充電器の部品取り外し

充電器を施工する前に部品を取り外してください。

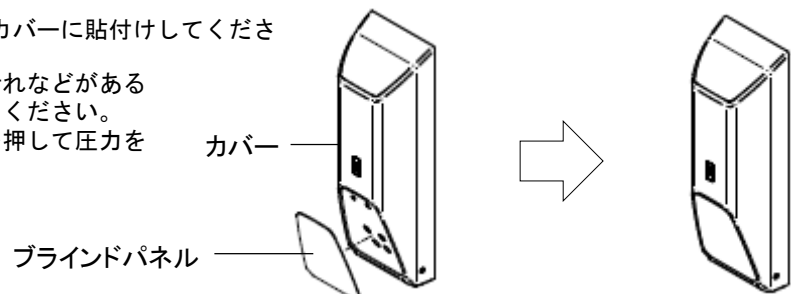
部品の名称は充電器の取扱説明書の「各部の名称」を参照にしてください。

- ① 充電器の取扱説明書の「1. 充電ケーブルの接続 ①～④」を参照してカバーを取り外してください。
- ② 充電器のコネクターホルダーを取り外し
  - ・カバー背面のコネクターホルダー取付ねじM4（4コ）を取り外しコネクターホルダーとパネルを取り外してください。
  - ・コネクターホルダーと取付ねじは後から利用しますので一時保管してください。
  - なお、取り外したパネルは不要になります。



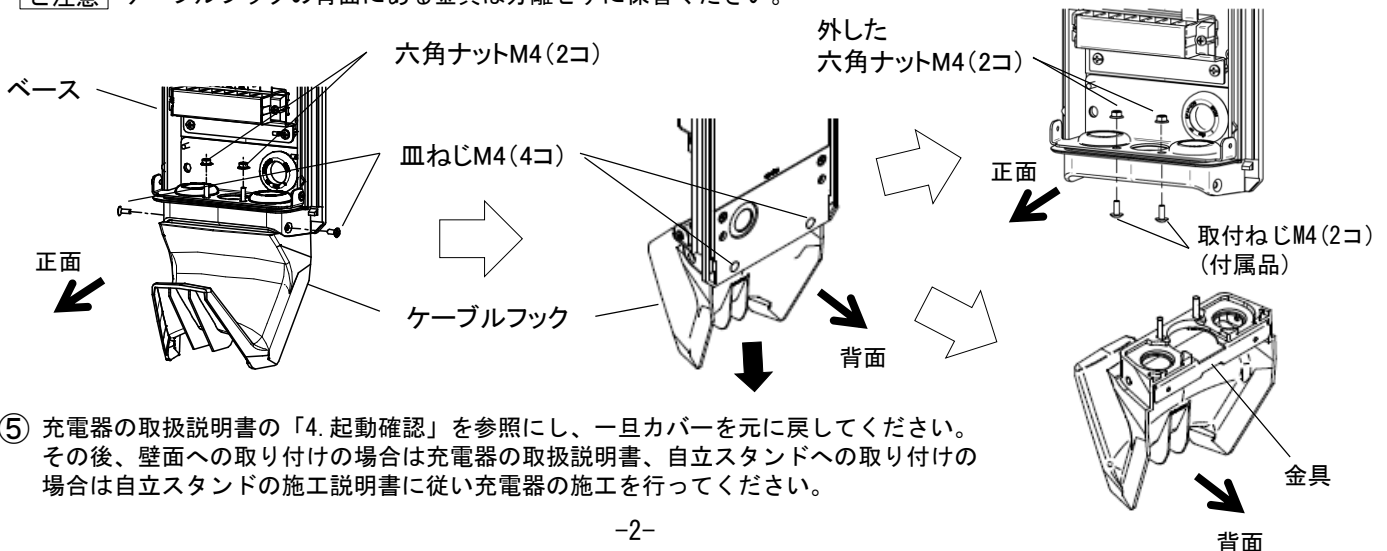
- ③ カバーにブラインドパネルを貼付け  
ブラインドパネルの剥離紙を取り除き、カバーに貼付けしてください

**ご注意** ・貼付け面に埃、水分、油分、汚れなどがある場合は除去してから貼付けしてください。  
・貼付け後、両面テープ部周辺を押して圧力を加えてください。



- ④ ケーブルフックの取り外し
  - ・ベースから六角ナットM4（2コ）、皿ねじM4（4コ）を取り外し、ケーブルフックを下に引き抜いてください。
  - ・充電器本体底面のケーブルフックを取り外した穴は、外した六角ナットと付属のM4ねじでふさいでください。  
(適正締付トルク：1.2～1.4 N・m)

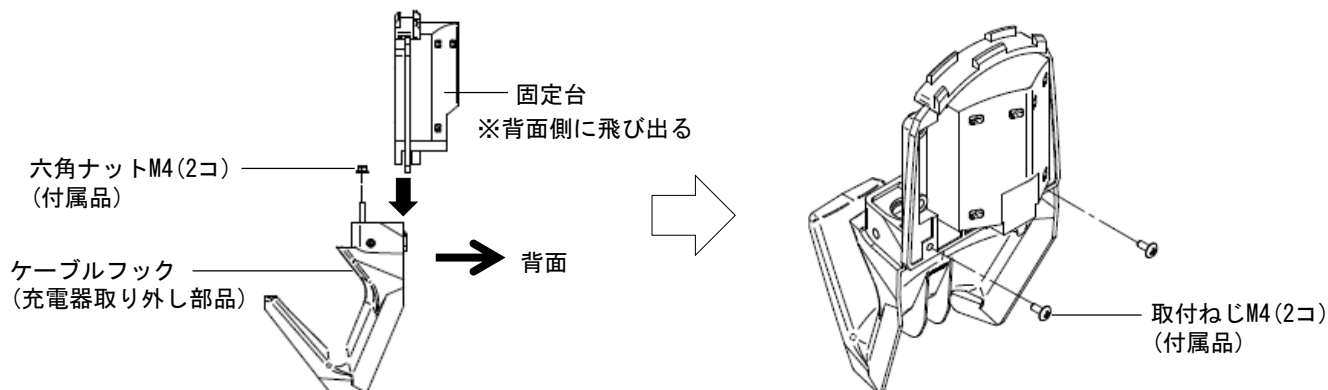
**ご注意** ケーブルフックの背面にある金具は分離せずに保管ください。



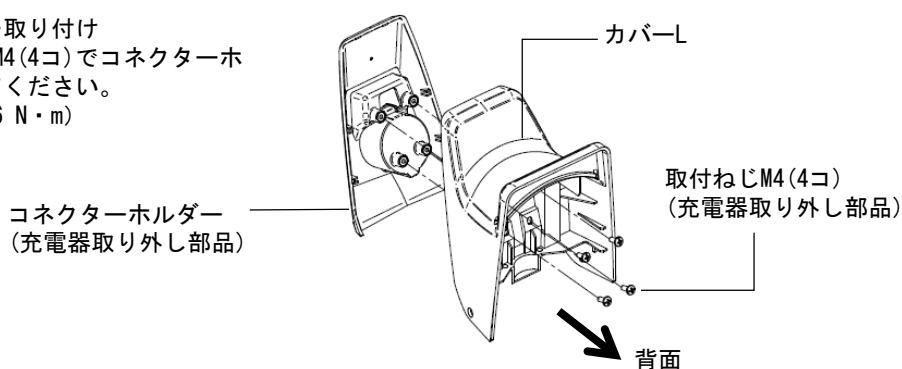
- ⑤ 充電器の取扱説明書の「4. 起動確認」を参照にし、一旦カバーを元に戻してください。その後、壁面への取り付けの場合は充電器の取扱説明書、自立スタンドへの取り付けの場合は自立スタンドの施工説明書に従い充電器の施工を行ってください。

## 2. 自立スタンドへの取り付けの場合

- ① ケーブルフックに固定台を取り付け
- ・充電器から取り外したケーブルフックに付属お六角ナットM4(2コ)を取り付けしてください。  
(適正締付トルク： 1.2~1.4 N・m)
  - ・固定台をケーブルフックに上から差し込み、付属の取付ねじM4(2コ)で取り付けしてください。  
(適正締付トルク： 1.47~1.96 N・m)

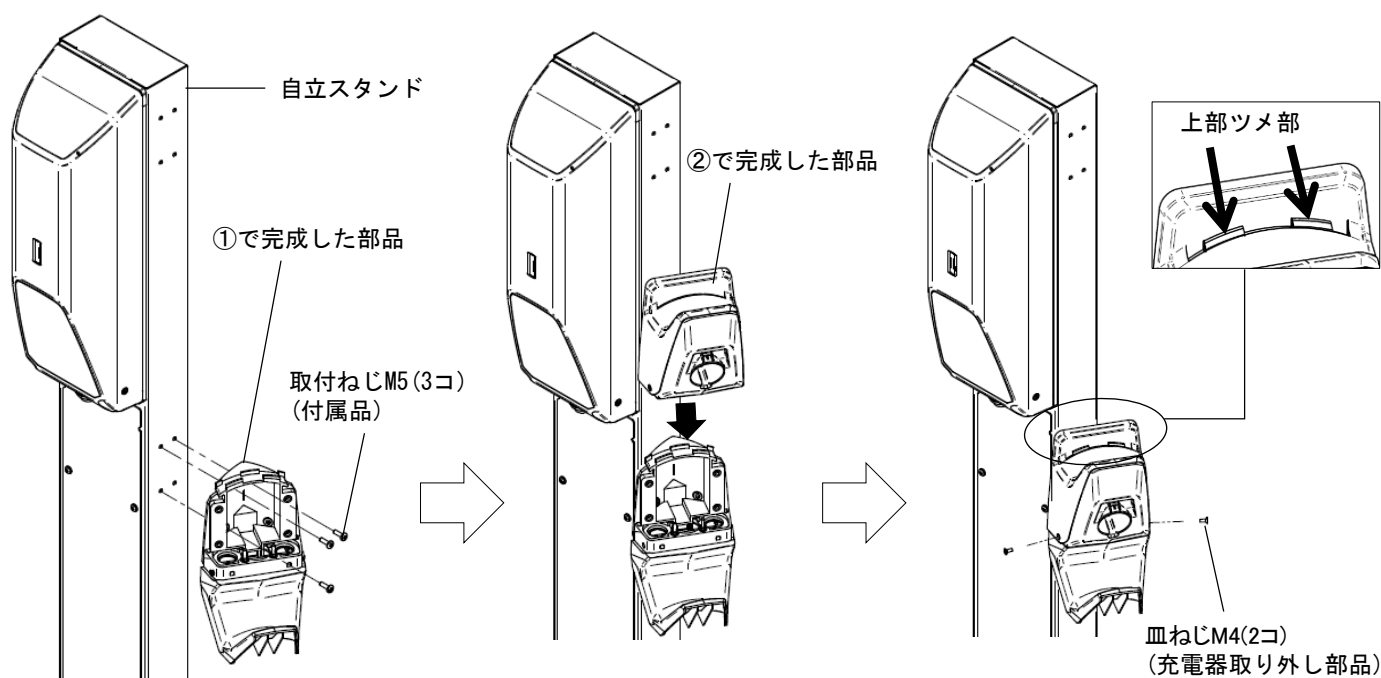


- ② コネクターホルダーにカバーLを取り付け
- ・充電器から取り外した取付ねじM4(4コ)でコネクターホルダーにカバーLを取り付けしてください。  
(適正締付トルク： 1.47~1.96 N・m)



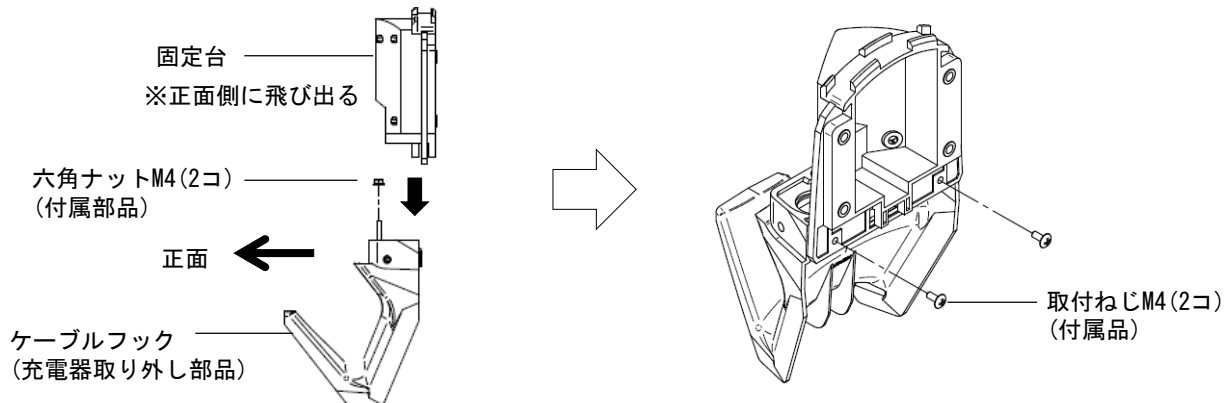
- ③ 自立スタンド (EVPX-ST3/EVPX-ST3E) に上記①、②で完成した部品を取り付け
- ・①で完成した部品を付属の取付ねじM5(3コ)で自立スタンドに取り付けしてください。  
(適正締付トルク： 2.5~2.9 N・m)
  - ・②で完成した部品を上からスライドさせ上部のツメ部がかかるようにセットし皿ねじM4(2コ)で取り付けしてください。  
(適正締付トルク： 1.47~1.96 N・m)

自立スタンドにはコネクターホルダー取付穴が四カ所あります。  
設置場所に応じて選択して取り付けしてください。

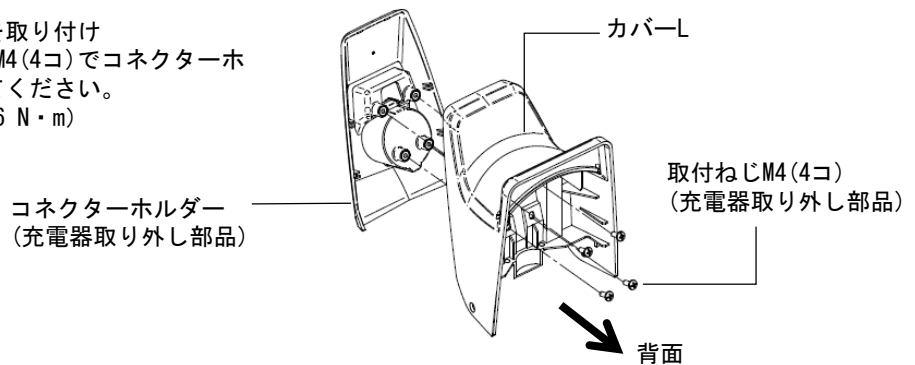


### 3. 壁面への取り付けの場合

- ① ケーブルフックに固定台を取り付け
- ・充電器から取り外したケーブルフックに付属の六角ナットM4(2コ)を取り付けしてください。  
(適正締付トルク: 1.2~1.4 N・m)
  - ・固定台をケーブルフックの上から差し込み、付属の取付ねじM4(2コ)で取り付けしてください。  
(適正締付トルク: 1.47~1.96 N・m)



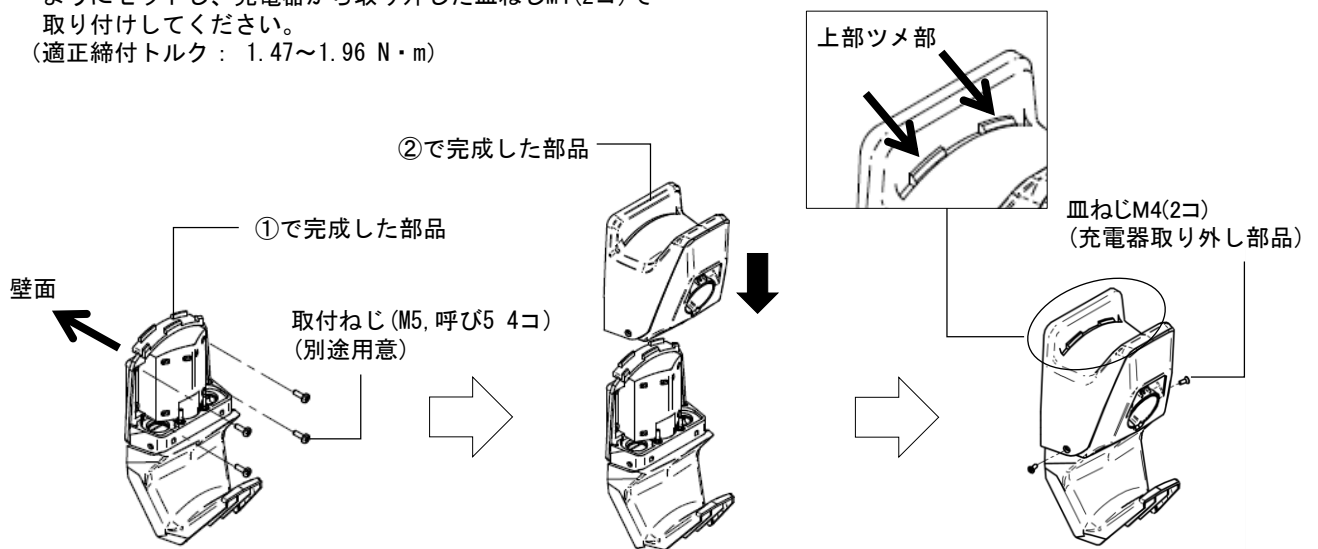
- ② コネクターホルダーにカバーLを取り付け  
充電器から取り外した取付ねじM4(4コ)でコネクターホルダーにカバーLを取り付けしてください。  
(適正締付トルク: 1.47~1.96 N・m)



- ③ 壁面上記①、②で完成した部品を取り付け
- ・①で完成した部品を壁面を考慮したねじで取り付けしてください。  
※取付ねじ(M5, 呼び5 4コ)は別途ご用意ください。

- ご注意**
- ・製品の使用時において、壁面に負荷がかかることが想定されるため堅ろうな壁に取り付けてください。
  - ・段差のある壁面に取り付けしないでください。
  - ・垂直な壁面に真っすぐに取り付けてください。
  - ・実際の使用状況に応じた位置に取り付けてください。
  - ・壁面への取り付けの場合は付属品の取付ねじM5は使いません。  
自立スタンドに付け換える際には必要になりますので、本取扱説明書と合わせ保管してください。

- ・②で完成した部品を上からスライドさせ、上部のツメ部がかかるようにセットし、充電器から取り外した皿ねじM4(2コ)で取り付けしてください。  
(適正締付トルク: 1.47~1.96 N・m)



## ■取付方法（ケーブルフックなしで利用する場合）

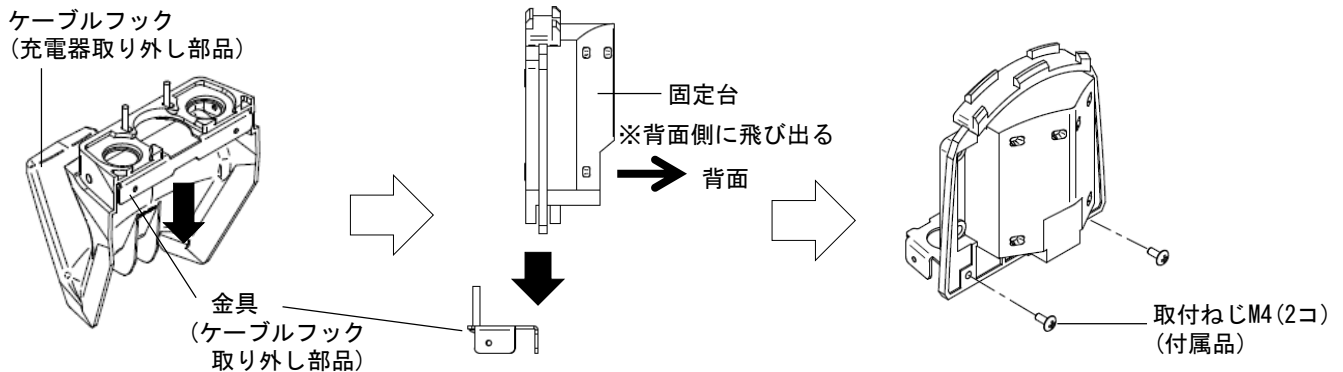
本製品はケーブルフックがない状態でも、固定台の上部にケーブルを掛けて利用することができます。

### 1. 充電器の部品取り外し

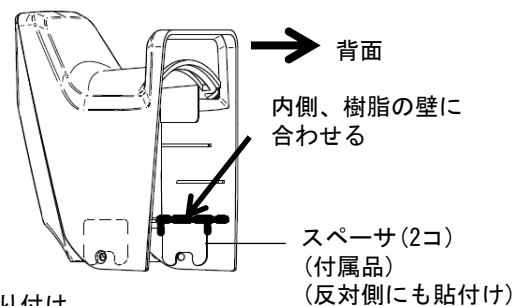
本取扱説明書の「取付方法（ケーブルフックありで利用する場合）1. 充電器の部品取り外し」を参照して充電器の部品を取り外してください。

### 2. 自立スタンドへの取り付けの場合

- ① 金具に固定台を取り付け  
充電器から取り外したケーブルフックから金具を下に引き抜いて固定台を金具に上から差し込み、付属の取付ねじM4(2コ)で取り付けしてください。  
(適正締付トルク： 1.47~1.96 N・m)

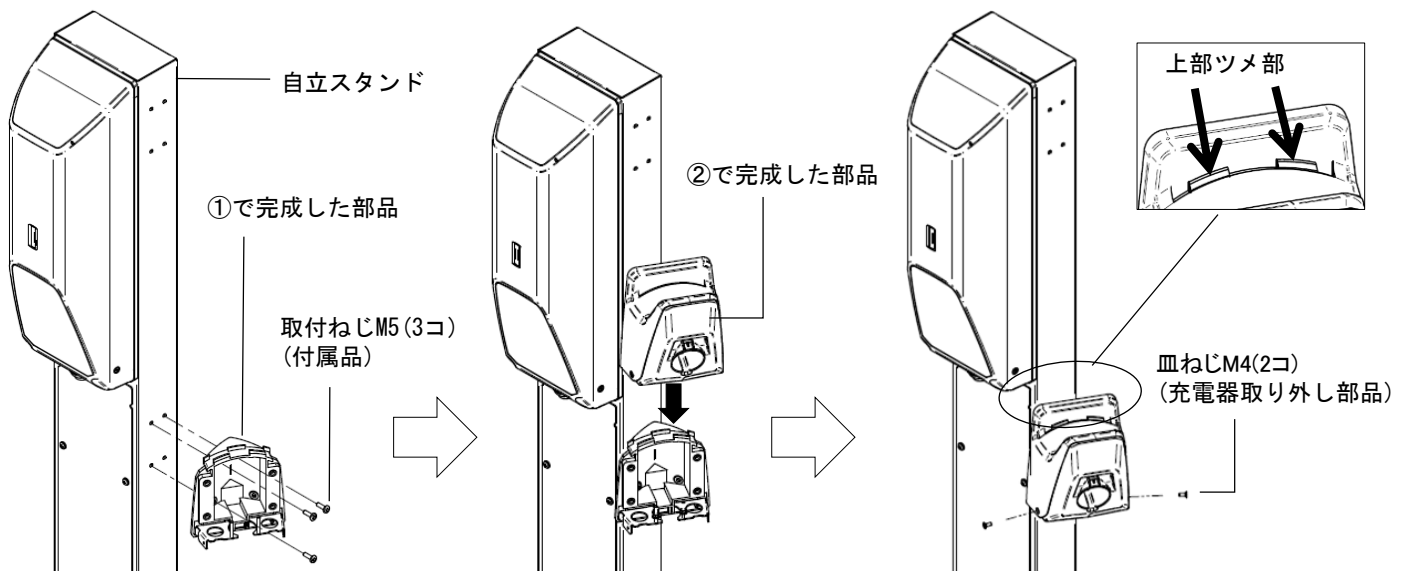


- ② コネクターホルダーにカバーLを取り付け  
・本取扱説明書の「取付方法（ケーブルフックありで利用する場合）2. 自立スタンドへの取り付けの場合②」を参照し、コネクターホルダーにカバーLを取り付けしてください。  
・その後、付属のスペーサ(2コ)の剥離紙を取り除き内側に貼付けしてください。



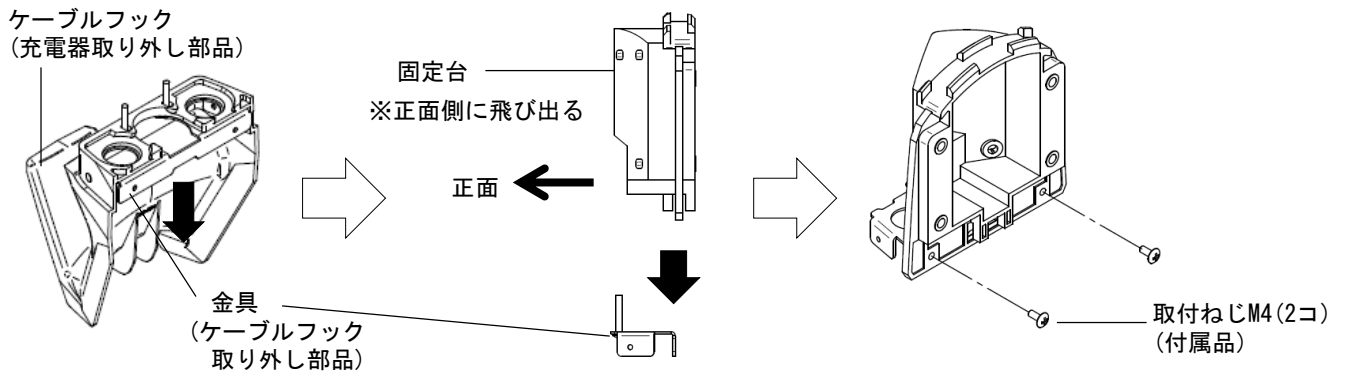
- ③ 自立スタンド（EVPX-ST3/EVPX-ST3E）に上記①、②で完成した部品を取り付け  
・①で完成した部品を付属の取付ねじM5(3コ)で自立スタンドに取り付けしてください。  
(適正締付トルク： 2.5~2.9 N・m)  
・②で完成した部品を上からスライドさせ上部のツメ部がかかるようにセットし皿ねじM4(2コ)で取り付けしてください。  
(適正締付トルク： 1.47~1.96 N・m)

自立スタンドにはコネクターホルダー取付穴が四カ所あります。設置場所に応じて選択して取り付けしてください。

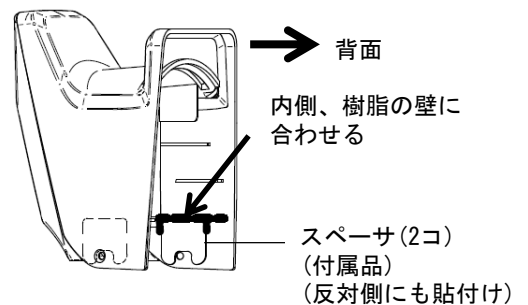


### 3. 壁面への取り付けの場合

- ① 金具に固定台を取り付け  
 充電器から取り外したケーブルフックから金具を下に引き抜いて  
 固定台を金具に上から差し込み、付属の取付ねじM4(2コ)で金具に取り付けしてください。  
 (適正締付トルク : 1.47~1.96 N・m)



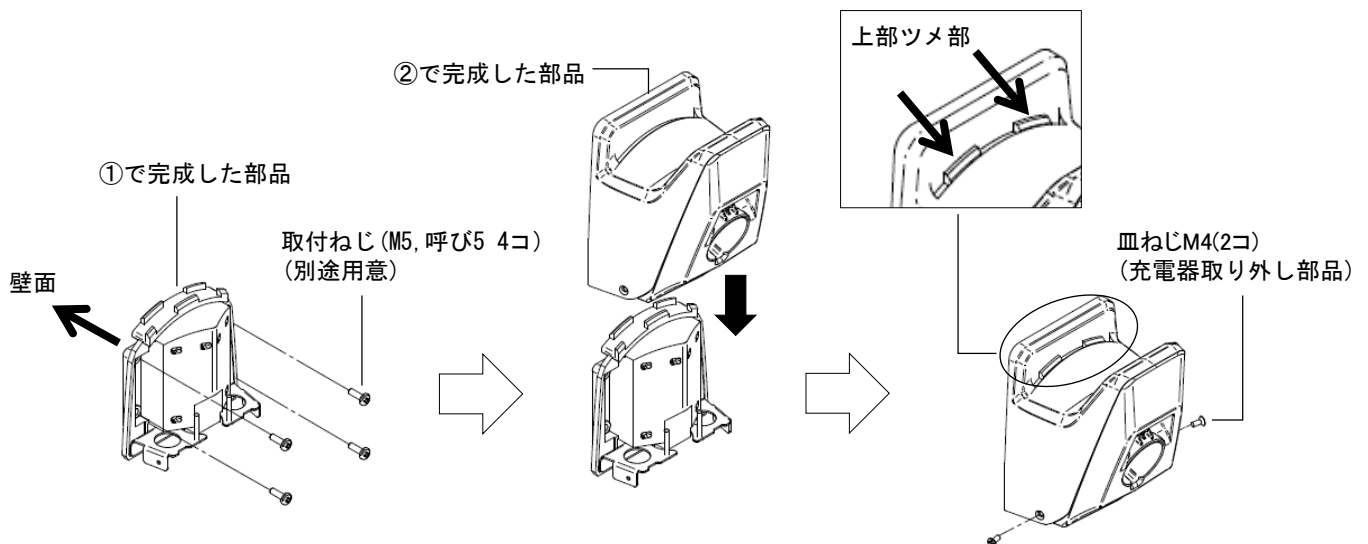
- ② コネクターホルダーにカバーLを取り付け  
 ・本取扱説明書の「取付方法 (ケーブルフックありで利用する場合)  
 3. 壁面への取り付けの場合②」を参照し、コネクターホルダー  
 にカバーLを取り付けしてください。  
 ・その後、付属のスペーサ(2コ)の剥離紙を取り除き内側に貼付け  
 してください。



- ③ 壁面上記①、②で完成した部品を取り付け  
 ・①で完成した部品を壁面を考慮したねじで取り付けしてください。  
 ※取付ねじ(M5, 呼び5 4コ)は別途ご用意ください。

- ご注意**
- ・製品の使用時において、壁面に負荷がかかることが想定されるため堅ろうな壁に取り付けてください。
  - ・段差のある壁面に取り付けないでください。
  - ・垂直な壁面に真っすぐに取り付けてください。
  - ・実際の使用状況に応じた位置に取り付けてください。
  - ・壁面への取り付けの場合は付属品の取付ねじM5は使いません。  
 自立スタンドに付け換える際には必要になりますので、本取扱説明書と合わせ保管してください。

- ・②で完成した部品を上からスライドさせ、上部のツメ部がかかる  
 ようにセットし、充電器から取り外した皿ねじM4(2コ)で  
 取り付けしてください。  
 (適正締付トルク : 1.47~1.96 N・m)



MEMO

## お問い合わせ先

本製品についてご不明な点は

エネルギーマネジメント事業部マーケティンググループ（EV）

**ev.contactnet.mark@nito.co.jp**

**TEL (0561) 64-0250**

〈受付時間〉9:00～12:00、13:00～17:00（土・日・祝日は休み）

弊社製品全般についてのお問い合わせは

お客様相談センター

**TEL (0561) 64-0152**

〈受付時間〉9:00～12:00、13:00～17:00（土・日・祝日は休み）

施工業者名

TEL

施工年月日

年

月

日

- ・お客様からご提供いただいた個人情報は、商品の修理やご相談への対応、および情報の提供に利用いたします。
- ・利用目的の範囲内で、グループ各社と共同で利用させていただく場合があります。
- ・個人情報はあらかじめ本人の同意を得ないで、第三者に提供することはありません。

本製品の故障や瑕疵により、当社の予見の有無を問わず生じた二次損害について、当社は一切の責任を負いかねます。仕様など、お断りなしに変更することがありますのでご了承ください。

2025年9月  
B202009921

**NITTO KOGYO**

©NITTO KOGYO CORPORATION