

ご採用いただきありがとうございます。施工前にこの説明書をよくお読みの上、正しく施工してください。施工後は、所定欄に施工業者名を記入の上、お客様にお渡しください。

|                 |     |
|-----------------|-----|
| <b>目次</b>       |     |
| 安全上のご注意         | 1頁  |
| ■施工上のご注意        | 1頁  |
| ■その他のご注意        | 2頁  |
| ■各部の名称          | 2頁  |
| ■仕様             | 2頁  |
| ■外形寸法           | 2頁  |
| ■設置例            | 3頁  |
| ■設置場所・施工に関するご注意 | 3頁  |
| ■周囲離隔           | 4頁  |
| ■付属品            | 5頁  |
| ■施工者様にご用意いただくもの | 5頁  |
| ■施工方法           | 5頁  |
| ■2台目を取り付ける場合    | 8頁  |
| ■露出配管する場合       | 9頁  |
| ■ねじ穴用シールの貼付け    | 10頁 |
| お問合わせ先          | 12頁 |

**安全上のご注意** 安全にお使いいただくための注意事項を説明しています。必ずお守りください。なお、有資格者以外の電気工事は法律で禁止されています。

|  |           |   |
|--|-----------|---|
|  | <b>警告</b> | 死亡または重傷を招くおそれがある危険な状況を示します。                         |
|  | <b>注意</b> | 軽傷または中程度の傷害を招くおそれがある危険な状況および物的損害の発生するおそれがある場合を示します。 |

お守りいただく内容を次の図記号で区分しています。

- 注意する
- してはいけない
- 必ず守る

**■施工上のご注意**

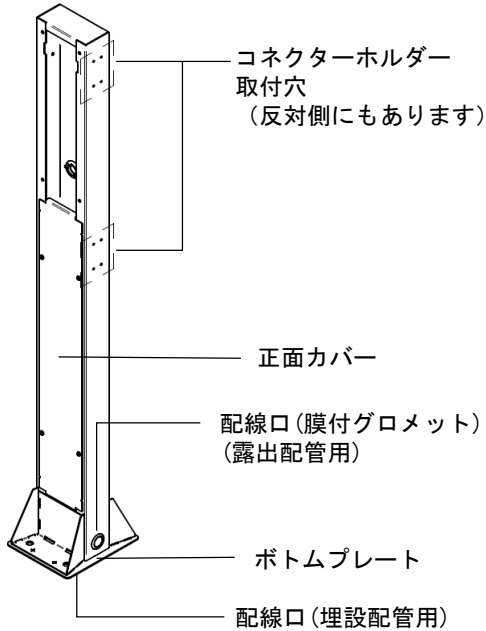
| <b>警告</b> |  |
|-----------|--|
|           | 可燃性ガス、腐食性ガス、じんあい、引火物の近くに設置しないでください。感電、火災、故障の原因となります。   |
|           | 車両が通るところに設置する場合は、必ず防護柵や車止めなどを設置してください。車両と衝突するおそれがあります。 |

| <b>注意</b> |   |    |               |          |         |       |         |       |           |
|-----------|---|----|---------------|----------|---------|-------|---------|-------|-----------|
|           | <p>工事作業中は、手袋などの保護具を着用してください。けがをする原因となります。</p> <p>十分な強度のある平らな面に設置・固定してください。強度が十分でない場合や、傾いた状態で設置した場合、製品が転倒し故障やけがの原因となります。</p> <p>電源線、可とう管などは電気定格を確認した上、設置環境に応じ適切なものを選定してください。感電や発熱による火災の原因となります。</p>  |    |               |          |         |       |         |       |           |
|           | 炎天下での使用の際はご注意ください。直射日光により、表面が高温になるおそれがあります。   |    |               |          |         |       |         |       |           |
|           | 上に乗ったり、もたれたりしないでください。破損し、事故につながるおそれがあります。   |    |               |          |         |       |         |       |           |
|           | <p>運搬、設置の際は、周囲の安全を十分確認してください。落下、転倒によるけがの原因となります。</p> <p>下記表の部品は適正締め付けトルクの範囲内で締め付けしてください。締め付けトルクが適正でない場合、破損・落下の原因となります。また、定期的に適正締め付けトルクで締め付けられていることを確認してください。ねじがゆるんでいると破損・落下の原因となります。</p> <table border="1" style="width: 100%;"> <thead> <tr> <th>部品</th> <th>適正締め付けトルク N・m</th> </tr> </thead> <tbody> <tr> <td>充電器(ベース)</td> <td>2.5~2.9</td> </tr> <tr> <td>圧着端子小</td> <td>1.2~1.4</td> </tr> <tr> <td>正面カバー</td> <td>1.47~1.96</td> </tr> </tbody> </table> | 部品 | 適正締め付けトルク N・m | 充電器(ベース) | 2.5~2.9 | 圧着端子小 | 1.2~1.4 | 正面カバー | 1.47~1.96 |
| 部品        | 適正締め付けトルク N・m   |    |               |          |         |       |         |       |           |
| 充電器(ベース)  | 2.5~2.9   |    |               |          |         |       |         |       |           |
| 圧着端子小     | 1.2~1.4   |    |               |          |         |       |         |       |           |
| 正面カバー     | 1.47~1.96   |    |               |          |         |       |         |       |           |

## ■その他のご注意

- ・本製品には、壁掛けタイプのPit-3Gシリーズの充電器を自立設置するためのスタンドです。充電器は別売になります。
- ・スタンド1台につき、充電器を最大2台取り付けることができます。（前後に各1台取付可能）
- ・充電器を2台取り付ける可能性がある場合は、あらかじめ2台分の先行配管が必要です。
- ・積雪時は除雪してください。
- ・植栽などの土がかからないようにしてください。

## ■各部の名称

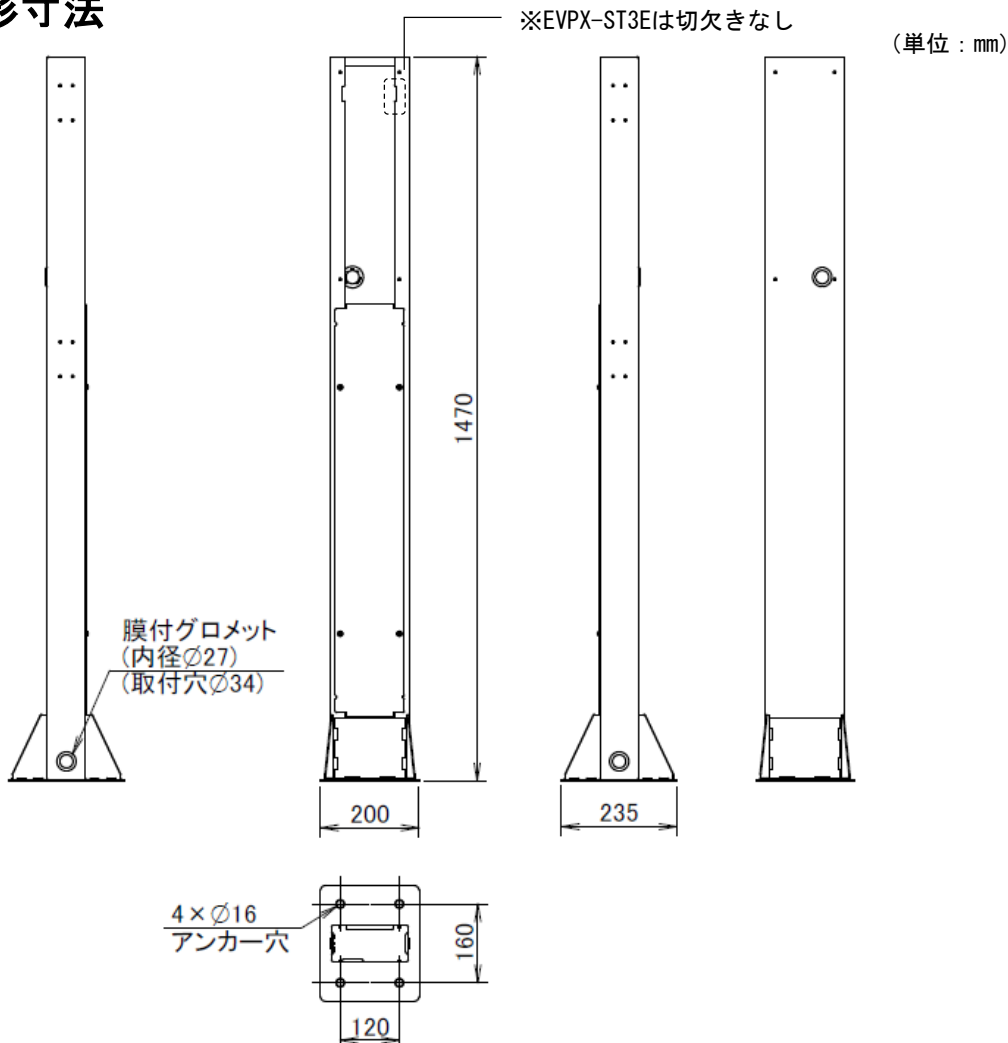


## ■仕様

| 項目              | EVPX-ST3           | EVPX-ST3E          |
|-----------------|--------------------|--------------------|
| 外形寸法<br>(W×H×D) | 200mm×1470mm×235mm | 200mm×1470mm×235mm |
| 質量              | 約11kg              | 約11kg              |
| 材質              | ステンレス              | 鉄                  |
| 塗装色             | ブラック塗装(N1)         | ブラック塗装(N1)         |
| 設置環境            | 屋内および屋外            | 屋内および屋外            |

※電源線の引き込みは、埋設・露出いずれも可能です。

## ■外形寸法

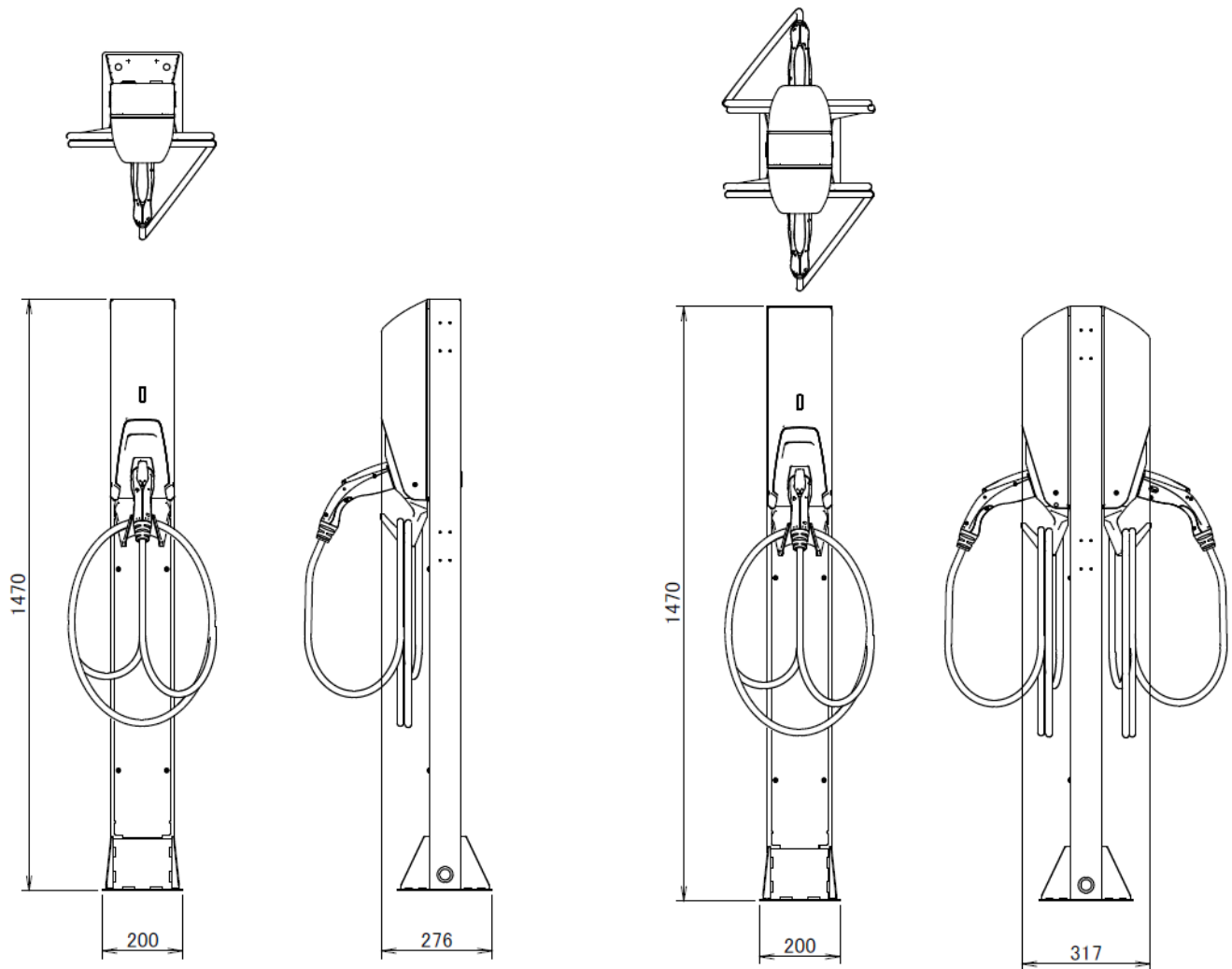


## ■設置例

### ●1台取付の場合

### ●2台取付の場合

(単位：mm)



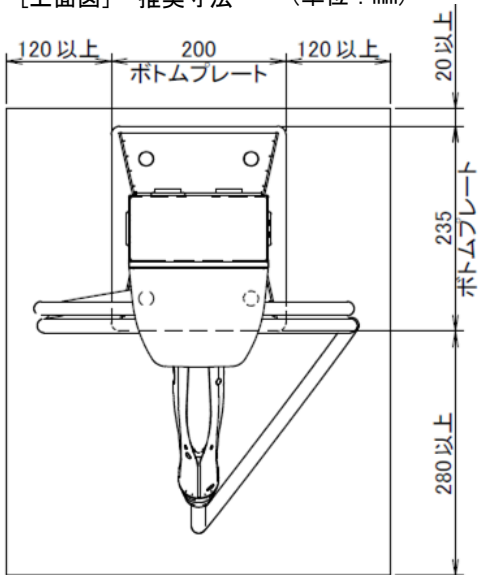
## ■設置場所・施工に関するご注意

- ・充電コネクタが車両に無理なく接続できる場所に、設置してください。
- ・ぶつかったり、つまずいたり、通行などの妨げにならないよう周囲の状況に十分配慮して設置してください。
- ・据付面との間に、異物を挟まないように注意してください。
- ・電源線、可とう管等は電気定格を確認した上、設置環境に応じ適切なものを選定してください。
- ・内部配線に干渉しないように電線を収納してください。
- ・電源線は、張力のかからないように余裕を持って配線してください。
- ・配線口は配線作業終了後、適切な防水処理を行ってください。
- ・保守、点検のために製品周囲にスペースを開けて設置してください。(4頁)
- ・振動などによって各部品の取付ねじに緩みが生じるおそれがあります。定期的な増締めを行ってください。

## ■ 周囲隔離

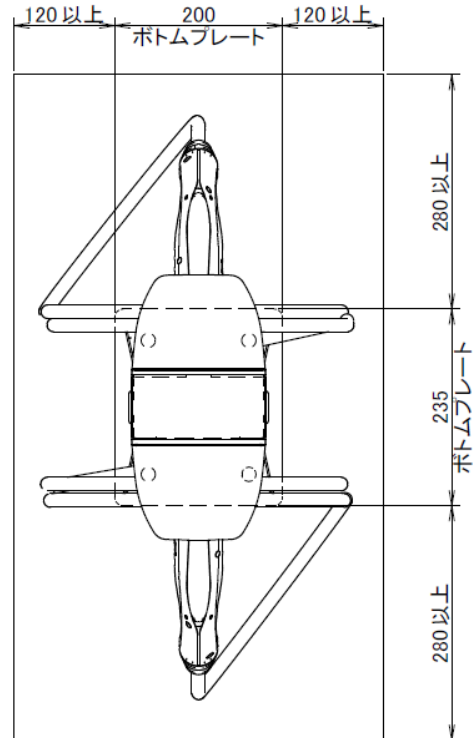
### ● 1台取付の場合

[上面図] 推奨寸法 (単位: mm)



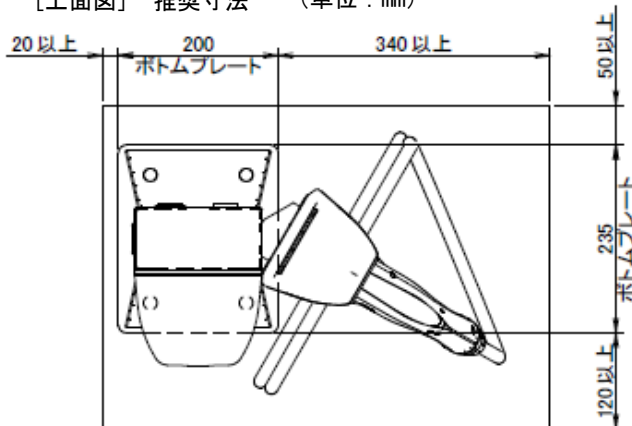
### ● 2台取付の場合

[上面図] 推奨寸法 (単位: mm)



### ● オプションのコネクターホルダー (EVPX-L3) (別売り) を利用し1台取付の場合

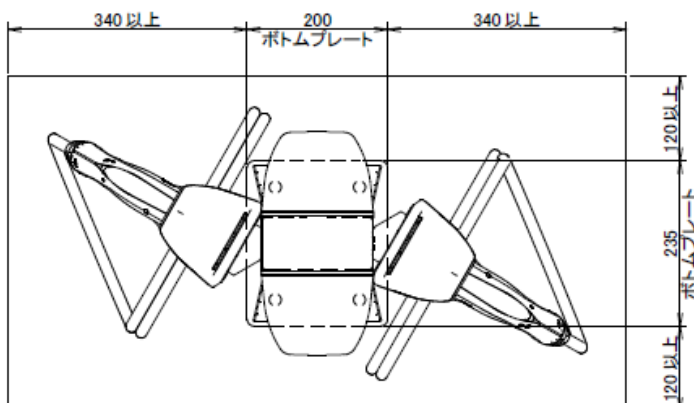
[上面図] 推奨寸法 (単位: mm)










※コネクターホルダー右側取付例 (左側にも取付可能)

### ● オプションのコネクターホルダー (EVPX-L3) (別売り) を利用し2台取付の場合

[上面図] 推奨寸法 (単位: mm)



## ■付属品

|     |  |   |  |  |   |  |   |
|-----|--|---|--|--|---|--|---|
| 部品名 | 施工説明書<br>(本紙)<br> | 取付ねじ<br>(充電器取付用)<br>M5×16SUS<br> | 防水ワッシャー<br>(充電器取付<br>ねじ用) SUS<br> | 角座金<br>(SUS)<br>アンカー用<br> | 接地線<br> | 六角ナット<br>M4<br>(接地線取付用)<br> | ねじ穴用シール<br>※<br> |
| 数量  | 1部   | 8コ (2台分)  | 8コ (2台分)   | 4コ   | 2本 (2台分)  | 2コ (2台分)   | 20コ   |

※ねじ穴用シールは、コネクターホルダーおよび充電器の取り付けに使用していない穴の目隠しとして使用してください。(10頁)

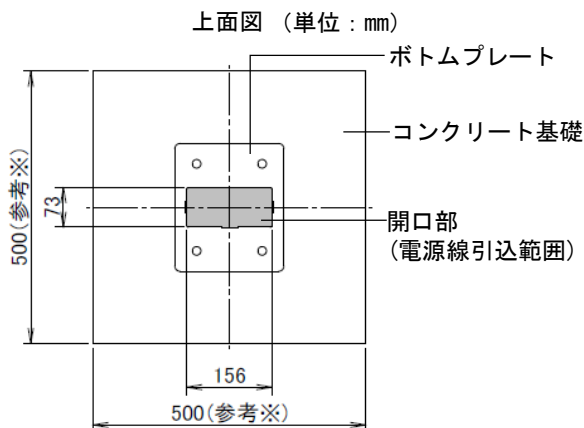
## ■施工者様にご用意いただくもの

|           |  |
|-----------|--|
| 電源線および接地線 | ×3本 (推奨電線サイズは <b>充電器の取扱説明書●電気的特性参照</b> )<br>CVケーブル等をご使用ください。<br>※2台取り付ける場合は、合計6本必要になります。 |
| アンカーボルト   | M12×4コ<br>※ステンレス製のアンカーボルト推奨、ナット、ワッシャーはアンカーボルトに付属されているものを使用してください。                        |
| 電源線保護管    | 呼び28×1本<br>※露出配管する場合にご用意ください。<br>※2台取り付ける場合は、合計2本必要になります。                                |
| 保護管用コネクター | 呼び28×1本<br>※露出配管する場合にご用意ください。<br>※2台取り付ける場合は、合計2本必要になります。                                |

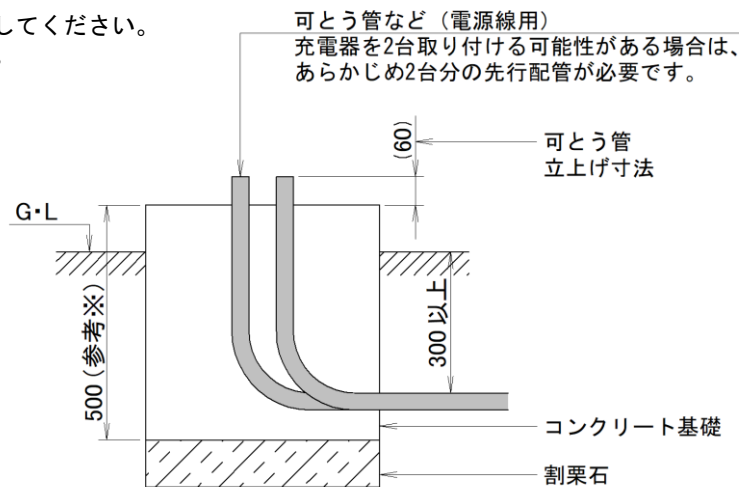
## ■施工方法

### 1. 基礎工事・可とう管の準備

- ① 掘削、先行配管を行い基礎工事を行ってください。  
コンクリート打設後、強度に必要な養生期間を確保してください。  
可とう管は電源線引込範囲内で立ち上げてください。



(埋設配管の場合) (単位: mm)



**ご注意** 地中埋設工事の配線は、JIS・内線規程にしたがって施工してください。

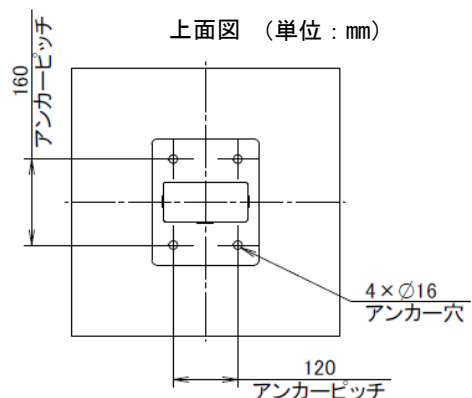
※基礎寸法について

図示した寸法は仮定条件で算出した目安であり、指定するものではありません。舗装の有無や、周辺土壌・地盤のかたさなど、現場によって条件が異なるため、必要十分な強度での施工を現場判断にてお願いします。  
<仮定条件>コンクリート強度160kgf/cm<sup>2</sup>以上、周辺土壌のかたさ等は考慮せず、風速40m/s時の転倒モーメントを計算し、安全率2以上を確保できる質量の参考寸法。

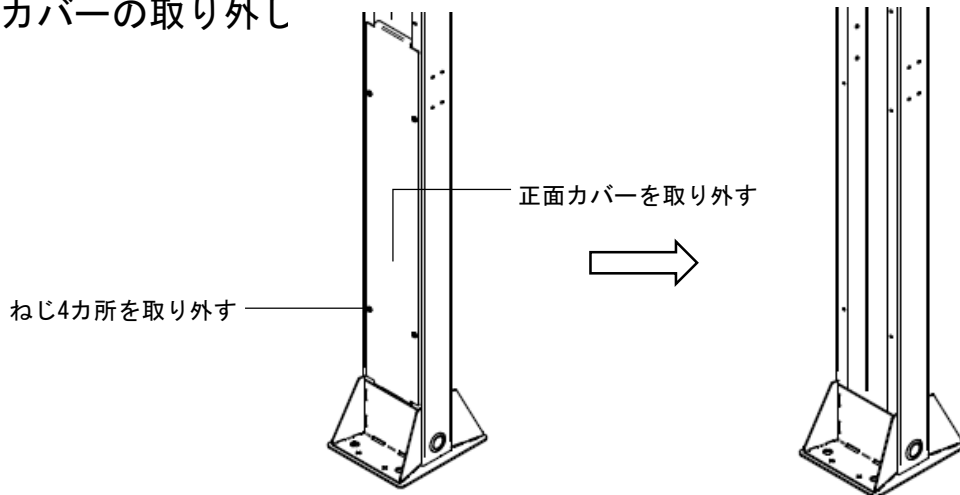
- ② 右図の位置にM12のアンカーボルトを4カ所設置してください。  
ステンレス製アンカーボルトを推奨します。

**ご注意**

- 十分な強度のある平らな面に設置・固定してください。強度が十分でない場合や、傾いた状態で設置した場合、製品が転倒し故障やけがの原因になります。
- アンカーボルト施工は、アンカーボルトの説明書に従ってください。

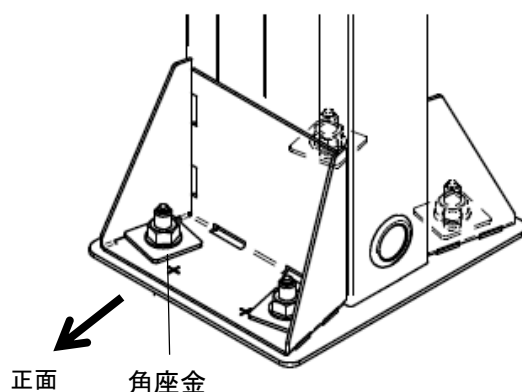


## 2. カバーの取り外し



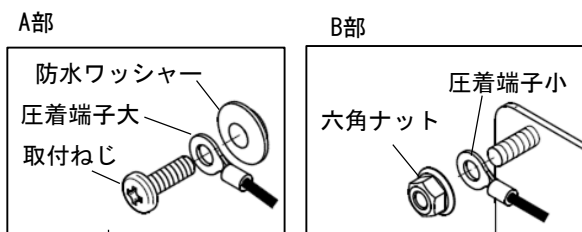
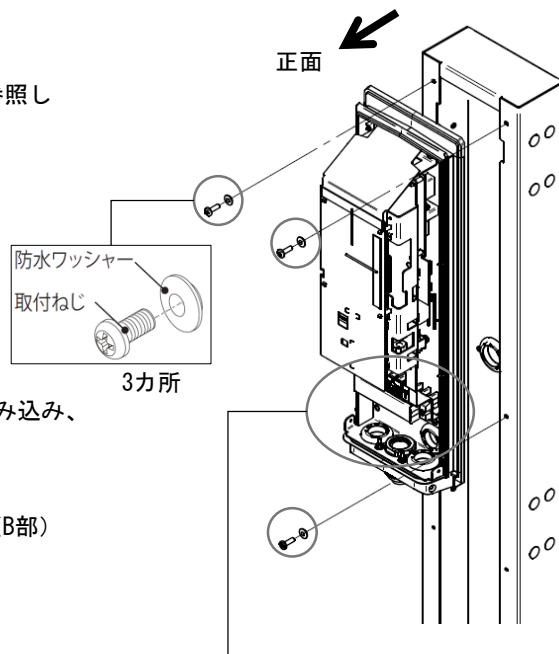
## 3. 自立スタンドの取付

- ① 自立スタンドをアンカーボルトに据付、付属の角座金を使用し、M12ナット・ワッシャー（市販品）で固定してください。



## 4. 充電器の取付（正面）

- ① 充電器の取扱説明書の「1. 充電ケーブルの接続 ①～④」を参照してカバーを取り外し、充電ケーブルを取付けてください。
- ② 給電元の漏電ブレーカを「OFF」にしてください。
- ③ 自立スタンドに充電器（ベース）を取り付けます。まず上2カ所、右下1カ所を自立スタンドに付属の取付ねじと防水ワッシャーで取り付けてください。  
（適正締付トルク：2.5～2.9 N・m）
- ④ 左下1カ所は、自立スタンドに付属の接地線の圧着端子大を挟み込み、取付ねじと防水ワッシャーで取り付けてください。（A部）  
（適正締付トルク：2.5～2.9 N・m）
- 圧着端子小の側は付属の六角ナットで取り付けてください。（B部）  
（適正締付トルク：1.2～1.4 N・m）



接地線

### ご注意

背面側にもう1台取り付ける場合は8頁参照。  
背面側のみの取付では利用しないでください。自立スタンド内部に異物が溜まる原因となります。

## 5. 電源線の接続

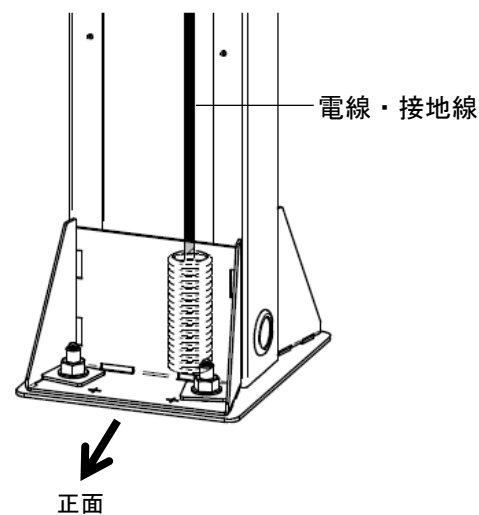
- ① 底部の可とう管などから電線・接地線を充電器まで引き込んでください。充電器の取扱説明書の「3. 電源線の接続」を参照に、充電器背面のグロメット2を切り破り、電源線・接地線を通してください。

充電器の電源線・接地線の通線部および可とう管などの端部にはパテ埋めなど適切な防水処理をしてください。

### ご注意

充電器を2台取り付ける可能性がある場合は、あらかじめ2台分の先行配管が必要です。

- ② 電源線・接地線を接続してください。  
充電器の取扱説明書の「3. 電源線の接続」を参照してください。
- ③ 正面カバーを元に戻してください。  
(適正締付トルク：1.47～1.96 N・m)



## 6. 起動確認

充電器の取扱説明書の「4. 起動確認」を参照してください。

## 7. 通信確認

**通信モデル (アンテナあり)**

充電器の取扱説明書の「5. 通信確認」を参照してください。

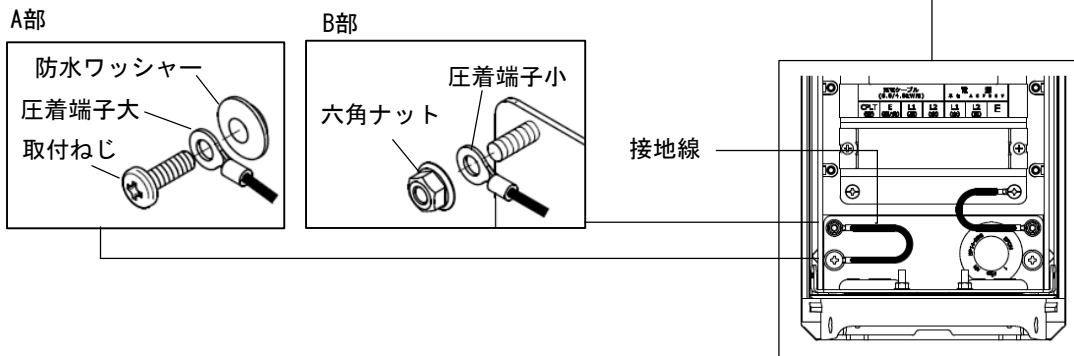
## 8. 仕上げ

充電器の取扱説明書の「6. 仕上げ」を参照してください。

## ■2台目を取り付ける場合

### 1. 充電器の取付(背面)

- ① 充電器の取扱説明書の「1. 充電ケーブルの接続 ①～④」を参照してカバーを取り外し、充電ケーブルを取付けてください。
- ② 給電元の漏電ブレーカを「OFF」にしてください。
- ③ 自立スタンドの背面側の膜付グロメットを取り外し、充電器(ベース)を取り付けます。  
まず上2カ所、右下1カ所を自立スタンドに付属の取付ねじと防水ワッシャーで取付けてください。  
(適正締付トルク: 2.5~2.9 N・m)
- ④ 左下1カ所は、自立スタンドに付属の接地線の圧着端子大を挟み込み、取付ねじと防水ワッシャーで取付けてください。(A部)  
(適正締付トルク: 2.5~2.9 N・m)  
圧着端子小の側は付属の六角ナットで取付けてください。(B部)  
(適正締付トルク: 1.2~1.4 N・m)



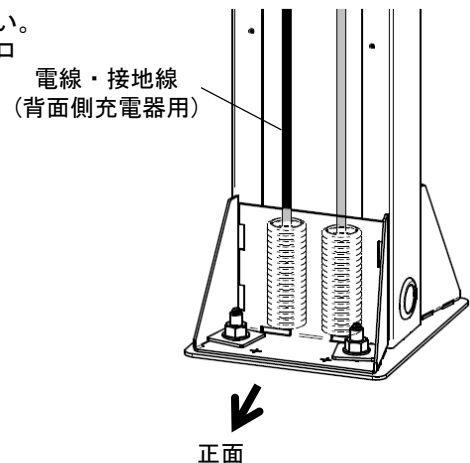
### 2. 電源線の接続

- ① 底部の可とう管などから電線・接地線を充電器まで引き込んでください。  
充電器の取扱説明書の「3. 電源線の接続」を参照に、充電器背面のグロメット2を切り破り、電源線・接地線を通してください。  
充電器の電源線・接地線の通線部および可とう管などの端部にはパテ埋めなど適切な防水処理をしてください。

#### ご注意

充電器を2台取り付ける場合は、あらかじめ2台分の先行配管が必要です。

- ② 電源線・接地線を接続してください。  
充電器の取扱説明書の「3. 電源線の接続」を参照してください。
- ③ 正面カバーを元に戻してください。  
(適正締付トルク: 1.47~1.96 N・m)



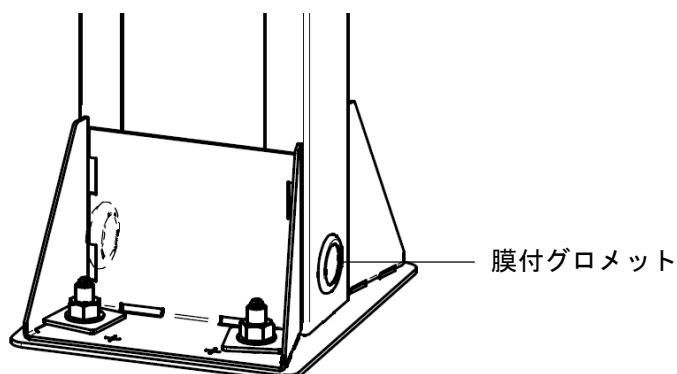
### 3. 起動確認、通信確認、仕上げ

正面の充電器(7頁)を参照してください。

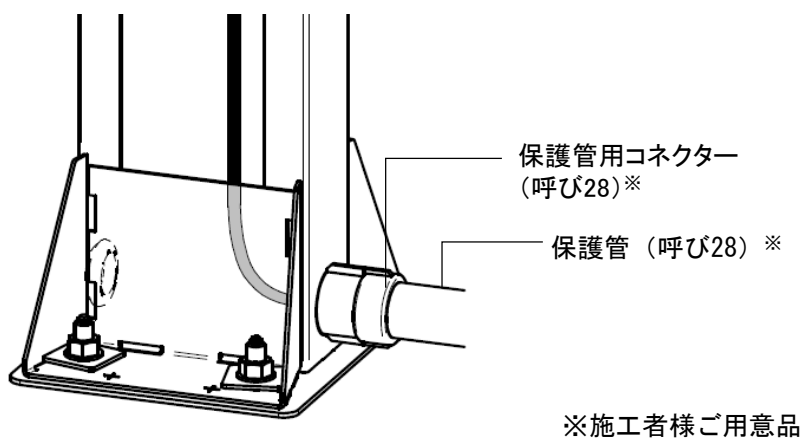


## ■露出配管する場合

- ①膜付グロメットを取り外します。



- ②可とう管が接続できる市販の保護管用コネクターを用意し取り付け、保護管を接続し、電源線・接地線を通してください。



**ご注意** 充電器を2台取り付ける場合は、反対側の膜付グロメットを取り外し、同じように配管を接続して配線してください。

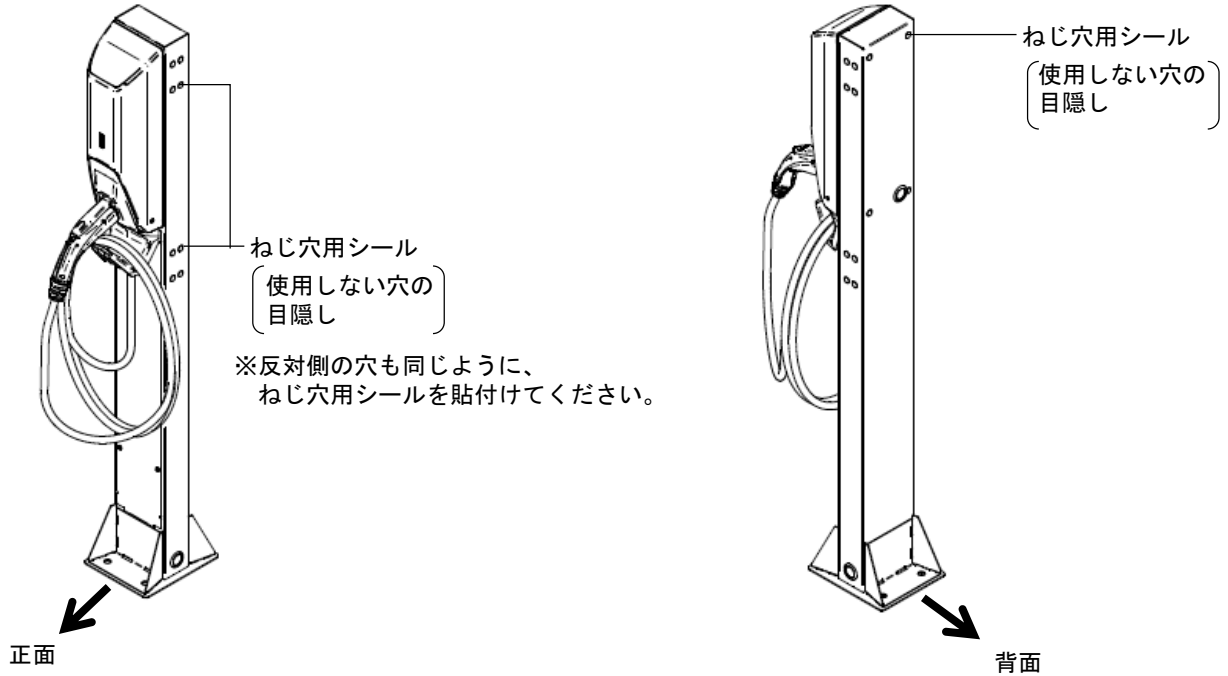
## ■ねじ穴用シールの貼付け

・オプションで使用する穴を除き、付属のねじ穴用シールを貼付けてください。

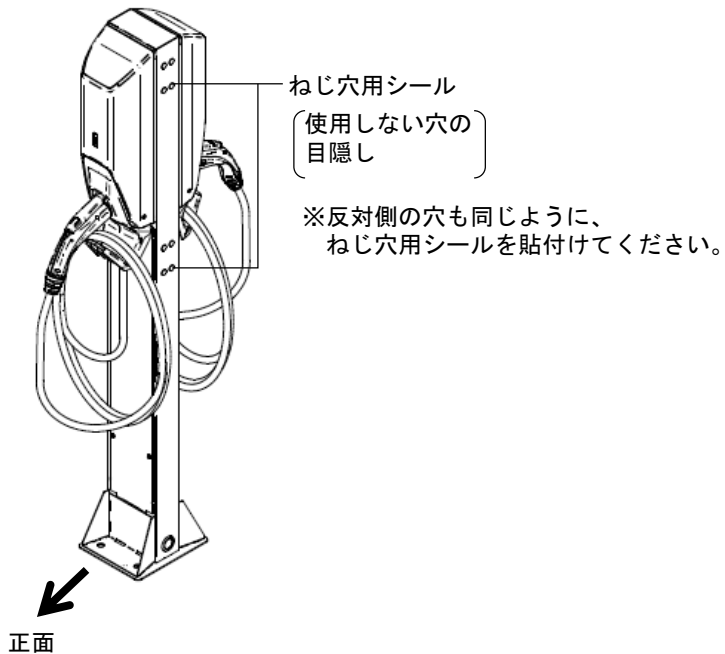
**【ご注意】** オプションで利用する穴は、各オプションの取扱説明書や施工説明書などをご確認ください。

[取付例]

### ●1台取付の場合



### ●2台取付の場合



MEMO

## お問い合わせ先

本製品についてご不明な点は

エネルギーマネジメント事業部マーケティンググループ（EV）

**ev.contactnet.mark@nito.co.jp**

**TEL (0561) 64-0250**

〈受付時間〉9:00～12:00、13:00～17:00（土・日・祝日は休み）

弊社製品全般についてのお問い合わせは

お客様相談センター

**TEL (0561) 64-0152**

〈受付時間〉9:00～12:00、13:00～17:00（土・日・祝日は休み）

施工業者名

TEL

施工年月日

年

月

日

- ・お客様からご提供いただいた個人情報は、商品の修理やご相談への対応、および情報の提供に利用いたします。
- ・利用目的の範囲内で、グループ各社と共同で利用させていただく場合があります。
- ・個人情報はあらかじめ本人の同意を得ないで、第三者に提供することはありません。

本製品の故障や瑕疵により、当社の予見の有無を問わず生じた二次損害について、当社は一切の責任を負いかねます。  
仕様など、お断りなしに変更することがありますのでご了承ください。

2025年9月  
B202010921

**NITTO KOGYO**

©NITTO KOGYO CORPORATION