

このたびは、弊社製品をご採用いただきまして誠にありがとうございます。
 施工前に必ずこの説明書と「分電盤・制御盤 施工説明書/取扱説明書」をよくお読みの上、正しく施工してください。
 また、施工後は施主様に商品説明を行ってください。
 なお、保守・点検の際も活用しますので、施工説明書/取扱説明書・仕様書は所定欄に施工業者名を記入の上、まとめて施主様にお渡しください。
 (この説明書は、必ず保管しておいてください。)

安全上のご注意

施工、使用(操作・保守・点検)の前に必ずこの説明書とその他の注意書きをすべて熟読し、正しくご使用ください。
 機器の知識、安全の情報そして注意事項のすべてについて習熟してからご使用ください。この説明書では、安全注意事項を「注意」として表記してあります。

注意 取扱いを誤った場合に、危険な状況が起こりえて、中程度の傷害を受ける可能性が想定される場合、および物的損害だけの発生が想定される場合。

なお、**注意**に記載した事項でも、状況によっては重大な結果に結びつく可能性があります。いずれも重要な内容を記載していますので必ず守ってください。

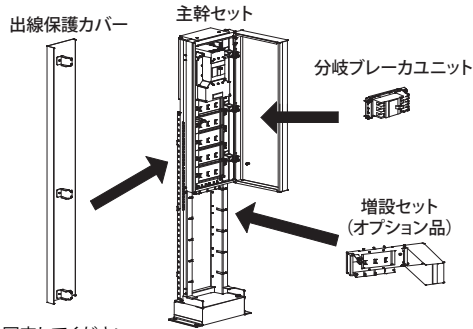
- お守りいただく内容を次の図記号で区分しています。
- ▲ 気をつけていただく内容です。
- ❗ 実行しなければならぬ内容です。

施工上のご注意

注意	
改造などしたことにより生じた事故については、一切責任を負いません。 主幹セットは約50kg、ダウントランスユニットは約30kgの質量があります。施工の際は周囲の安全を確認の上、転倒などに十分ご注意ください。けがや故障の原因になります。	相順に注意して接続してください。 入線部はシーリングなどを施し、盤内にほこりなどが入らないように養生してください。

各部の名称

本製品は右図により構成されています。

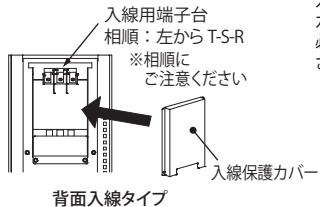


設置・入線方法

- ① 基台のアンカー用穴(φ16)を使用し、4か所を確実に固定してください。アンカーボルトは付属していませんので、別途ご用意ください。
- ② 本製品の左右には扉の開閉スペース(130mm)と出線スペース(70mm)が必要となりますので、設置時には必ずスペースを確保してください。
- ③ 電線の入線方法

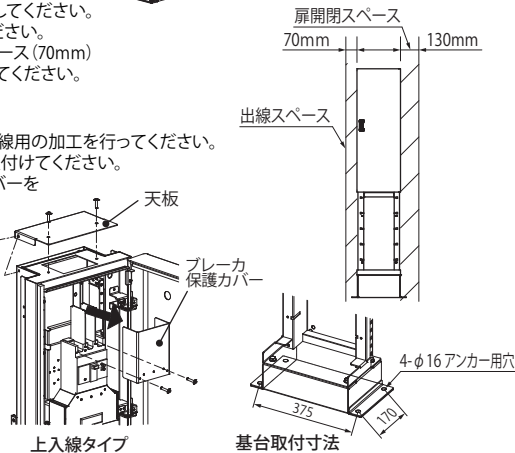
● 背面入線タイプ

製品背面の端子台へ接続します。入線保護カバーを取外し、入線をしてください。入線後は、入線保護カバーを必ず取付けてください。



● 上入線タイプ

天板を取外し、入線用の加工を行ってください。加工後、天板を取付けてください。ブレーカ保護カバーを取外し、入線をしてください。入線後は、ブレーカ保護カバーを必ず取付けてください。



背面入線タイプ

上入線タイプ

基台取付寸法

分岐ブレーカユニット取付・取外方法

分岐ブレーカを追加、変更時には、弊社分岐ブレーカユニットをご使用ください。

分岐ブレーカユニット 品名記号	アンペアフレーム	適用ブレーカ
TN63B	50AF 60AF	NE/GE53A NE/GE63A
TN153B	100AF 150AF	NE/GE103A NE/GE153A
TN33B2※2	50AF×2	NE/GE53C×2

※1. ユニット+ブレーカでの販売となります。
 ※2. TN33B2は、増設セットでの使用となります。
 主幹セットへの使用はできません。

取付方法

- ① 取付けるブレーカのハンドルを切「OFF」にしてください。
- ② 分岐ブレーカ取付スペースの接続バー挿入孔へ分岐ブレーカユニット裏面の接続バーを垂直に差込みます。
- ③ 固定ねじ(2本)を使用して分岐ブレーカユニットを固定します。分岐ブレーカユニット二次側の固定ねじはねじカバーを開けて締付けてください。固定ねじ締付け後はねじカバーを必ず元の位置に戻してください。

取外方法

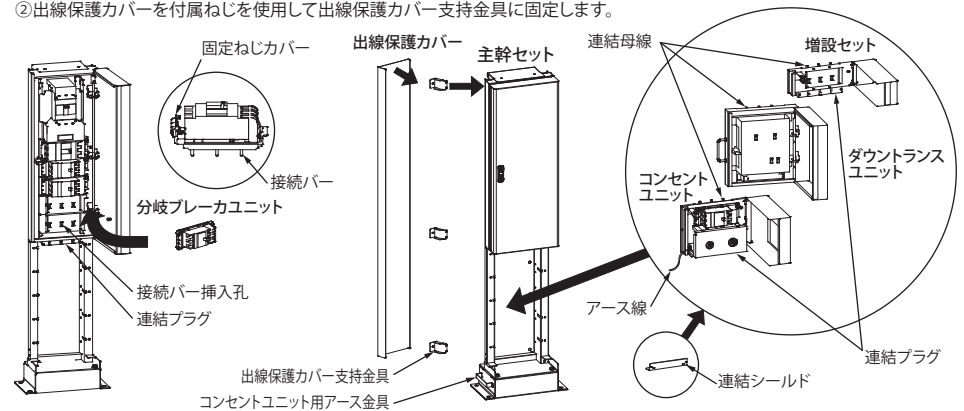
- ① 取外すブレーカのハンドルを切「OFF」にしてください。
- ② 分岐ブレーカユニットに接続されている二次側電線を全て取外してください。
- ③ 固定ねじカバーを開けて、固定ねじを全てゆるめてください。
 ※電線を全て外さないと固定ねじカバーが開閉できません。
- ④ 分岐ブレーカユニットを垂直に引抜いてください。

出線保護カバー取付方法

二次側配線、アース端子部を保護する場合に使用します。

取付方法

- ① 出線保護カバー支持金具を主幹セット左側面の取付穴に付属ねじを使用して固定します。
- ② 出線保護カバーを付属ねじを使用して出線保護カバー支持金具に固定します。



施工業者名	
TEL	
施工年月日	年 月 日

警告表示がはずれたり、破損した場合は、警告ラベルの発注をお願いします。
 仕様など、お断りなしに変更することがありますのでご了承ください。
 また、ご不明な点がありましたら弊社お客様相談室にお問合わせください。
 この説明書の内容は2017年3月現在のものです。

B966942004

オプション

- 増設セット TN225-JKAC
 分岐回路スペースが不足した場合の分岐ブレーカ増設用に使用します。

取付方法

- ① 接続プラグ部に付いている接続シールドを取外します。
- ② 増設セット背面の接続母線を接続プラグへ垂直に差込みます。
- ③ 付属ねじ(2本)を使用して増設セットを固定します。
- ④ 取外した接続シールドを増設セット下部の接続プラグ部へ取付けます。

- コンセントユニット TN225-JC102AC, -JC202AC
 分岐回路(コンセント付)を増設する場合に使用します。

- ダウントランスユニット TNTD-2K
 単相2線 100Vに電源を変換する場合に使用します。

取付方法

- ① 増設セット取付方法①②を行います(上記参照)。
- ② 付属ねじ4本を使用してユニットを固定します。
- ③ ユニット左下部のアース線を適度な長さに切断した後、主幹セット左側面のアースバーに接続します。
- ④ 取外した接続シールドをコンセントユニット下部の接続プラグ部へ取付けます。※1
- ⑤ 必要に応じ、付属のコンセントユニット用アース金具を基台左側面の取付穴に付属ねじ(2本)を使用して固定します。※1※2

※1. 取付方法④⑤はコンセントユニットのみ
 ※2. コンセントユニット用アース金具およびねじ(2本)はTN225-JC102ACの専用付属品