

ご採用いただきありがとうございます。施工前にこの説明書をよくお読みの上、正しく施工してください。施工後は、所定欄に施工業者名を記入の上、お客様にお渡しください。この説明書は必ず保管してください。

### 安全上のご注意

安全にお使いいただくための注意事項を説明しています。必ずお守りください。なお、有資格者以外の電気工事は法律で禁止されています。

	<b>警告</b>	死亡または重傷を招くおそれがある危険な状況を示します。
	<b>注意</b>	軽傷または中程度の傷害を招くおそれがある危険な状況および物的損害の発生するおそれがある場合を示します。

お守りいただく内容を次の図記号で区分しています。

- 注意する
- してはいけない
- 必ず守る

### ■施工上のご注意

<b>警告</b>					
	<p>本製品の不具合が原因となり、人命並びに社会的に重大な影響を与えることが予想される機器 (医療機器や大規模設備など) には使用しないでください。</p> <p>有資格者以外の電気工事は法律で禁止されています。</p>				
	<p>関連法規および内線規程を遵守して、正しい工事を行ってください。</p> <p>工事・点検時は上位ブレーカを必ず切ってください。通電中、充電部には絶対に触れないでください。感電および短絡による人身事故のおそれがあります。</p> <p>正しい配線工事をしてください。誤結線があると発火・感電・故障の原因になります。</p> <p>配線は適合した電線・圧着端子および圧着工具を使用してください。発熱・火災のおそれがあります。接続電線最大許容サイズは1.25mm<sup>2</sup>です。</p>				
	<p>導電部の接続ねじは表1の適正締付トルクで確実に締め付けてください。また、工事終了時に全ての導電部のねじを必ず増し締めすると共に、定期的に増し締めしてください。ねじが緩んでいると発熱・火災のおそれがあります。</p> <p style="text-align: center;">表1 適正締付トルク</p> <table border="1" style="margin-left: auto; margin-right: auto;"> <thead> <tr> <th>ねじの呼び</th> <th>締付トルク N・m</th> </tr> </thead> <tbody> <tr> <td>M3</td> <td>0.5~0.75</td> </tr> </tbody> </table> <p>電源や信号をOFF状態にして作業をしてください。外部信号や運動回路により、突然動作することがあります。</p> <p>接地線は接地端子に確実に接続してください。接地工事に不備があると感電のおそれがあります。</p> <p style="text-align: center;"> アースせよ</p>	ねじの呼び	締付トルク N・m	M3	0.5~0.75
ねじの呼び	締付トルク N・m				
M3	0.5~0.75				

<b>注意</b>											
	<p>改造等したことにより生じた事故については、一切責任を負いません。</p>										
	<p>次のような場所では使用しないでください。故障・誤動作の原因になります。</p> <ul style="list-style-type: none"> <li>・周囲温度が-5℃~40℃の範囲を超える場所</li> <li>・粉塵や腐食性ガスのある場所</li> <li>・ノイズ (電界、磁界) の強い場所</li> <li>・屋外などの雨や日光の直接当たる場所</li> <li>・振動、衝撃の多い場所</li> <li>・湿度が高い場所</li> <li>・結露が生じる場所</li> </ul> <p>水抜孔は塞がないでください。何らかの原因で盤内に水が浸入した場合、漏電や故障の原因になります。</p> <p>弱電回路や端子間の絶縁抵抗を測定しないでください。故障の原因になります。</p>										
	<p>本製品の不具合が原因となり財産に影響を与えることが予想される機器 (ヒーターや冷蔵庫など) に使用する場合は、特性・性能の数値に余裕を持ち、かつ二重回路などの安全対策を必ず組み込んでください。</p> <p>キャビネットへの通線穴加工時、内部にごみ、鉄粉、虫などの異物や雨水が機器内部に入らないように施工してください。漏電・故障・誤動作の原因になります。</p> <p>施工時に取り外した端子カバー・保護板等は必ず元の位置に戻してください。感電・短絡事故のおそれがあります。</p>										
	<p>キャビネットの設置は取付面の平面度を確認し、適切な太さのボルトを用いて堅牢に取り付けてください。設置に不備があると壁面からの脱落や事故の原因になります。</p> <p>盤内機器への電線配線経路に配慮 (電線を曲げて水が伝わらないようにする。電線を伝って水が滴下する位置に注意) してください。結露した水や漏水が電線に伝って盤内機器へ入ると故障の原因となります。</p> <p>電圧印加をするときは、正しく配線がされているかを確認してから行ってください。発火・感電・故障の原因になります。</p> <p>定格電圧にてご使用ください。電源電圧が変動する場合、表2の使用可能電圧範囲を超えないでください。不動作・故障の原因になります。</p> <p style="text-align: center;">表2 使用可能電圧範囲</p> <table border="1" style="margin-left: auto; margin-right: auto;"> <thead> <tr> <th>定格電圧</th> <th>使用可能電圧範囲</th> </tr> </thead> <tbody> <tr> <td>AC100V</td> <td>AC 90V ~ 110V</td> </tr> <tr> <td>AC200V</td> <td>AC180V ~ 220V</td> </tr> </tbody> </table> <p>警報出力接点は、表3の接点定格容量内でご使用ください。定格容量を超えて使用し続けると、内部接点溶着などによる故障の原因になります。</p> <p style="text-align: center;">表3 接点定格容量</p> <table border="1" style="margin-left: auto; margin-right: auto;"> <thead> <tr> <th>接点定格容量 (抵抗負荷)</th> <th>AC250V 1A DC 30V 1A</th> </tr> </thead> <tbody> <tr> <td></td> <td></td> </tr> </tbody> </table>	定格電圧	使用可能電圧範囲	AC100V	AC 90V ~ 110V	AC200V	AC180V ~ 220V	接点定格容量 (抵抗負荷)	AC250V 1A DC 30V 1A		
定格電圧	使用可能電圧範囲										
AC100V	AC 90V ~ 110V										
AC200V	AC180V ~ 220V										
接点定格容量 (抵抗負荷)	AC250V 1A DC 30V 1A										

## ■使用上のご注意

<b>警告</b>	
⊘	<p>本製品の不具合が原因となり、人命並びに社会的に重大な影響を与えることが予想される機器（医療機器や大規模設備など）には使用しないでください。</p> <p>有資格者以外の電気工事は法律で禁止されています。</p>
⊘	<p>保護板は絶対に開けないでください。感電のおそれがあります。</p>
!	<p>定期的に、電気工事業者に点検依頼をしてください。定期点検をしないと事故の原因になります。</p>

<b>注意</b>	
!	<p>本製品の不具合が原因となり財産に影響を与えることが予想される機器（ヒーターや冷蔵庫など）に使用する場合は、特性・性能の数値に余裕を持ち、かつ二重回路などの安全対策を必ず組み込んでください。</p>
!	<p>異常な発熱・臭い・煙などが発生した場合は上位ブレーカをOFFにし、速やかに専門業者へ連絡してください。</p>

## ■保守・点検上のご注意

<b>警告</b>	
⊘	<p>有資格者以外の電気工事は法律で禁止されています。</p>
!	<p>保守・点検は、専門知識を有する人が定期的に行ってください。</p> <p>工事・点検時は上位ブレーカを必ず切ってください。通電中、充電部には絶対に触れないでください。感電および短絡による人身事故のおそれがあります。</p>
!	<p>導電部の接続ねじは表1の適正締付トルク（1頁）の範囲内で定期的に増し締めしてください。ねじが緩んでいると発熱し、火災のおそれがあります。</p> <p>電源や信号をOFF状態にして作業をしてください。外部信号や運動回路により、突然動作することがあります。</p>

<b>注意</b>	
!	<p>改造等したことにより生じた事故については、一切責任を負いません。</p>
⊘	<p>弱電回路や端子間の絶縁抵抗を測定しないでください。故障の原因になります。</p>
!	<p>保守・点検時に取り外した端子カバー・保護板等は必ず元の位置に戻してください。感電・短絡事故のおそれがあります。</p> <p>ヒューズが溶断した場合には、必ず同容量・同形式のものと交換してください。機器破損のおそれがあります。</p> <p>異常な発熱、臭い、煙などが発生した場合は上位ブレーカをOFFにし、速やかに専門業者へ連絡してください。</p>

## ■停電補償用電池（オプション）のご注意

<b>注意</b>	
⊘	<p>分解・ショート・火中投入しないでください。電池が破損するおそれがあります。</p> <p>本製品以外の用途には使用しないでください。</p>
!	<p>電池寿命は一般使用にて3～4年ですが、使用状況により短くなりますので2～3年を目処に交換してください。</p>

### ●お願い

- ・ 停電補償用電池はニカド電池を使用しております。ニカド電池はリサイクル可能な電池です。リサイクルにご協力ください。
- ・ 交換用電池は弊社営業所または代理店にお問合わせください。（品名：停電補償用電池 GAX-1）
- ・ ご依頼により弊社にてキャビネット内に組み込んで出荷する場合は、電池の消耗を避けるためコネクタ接続していません。ご使用前に差込方向には十分ご注意の上、コネクタを接続してください（図1）。
- ・ 使用開始当初は充電が必要です。コネクタを接続後、警報盤に電源を入れると充電が開始されます。

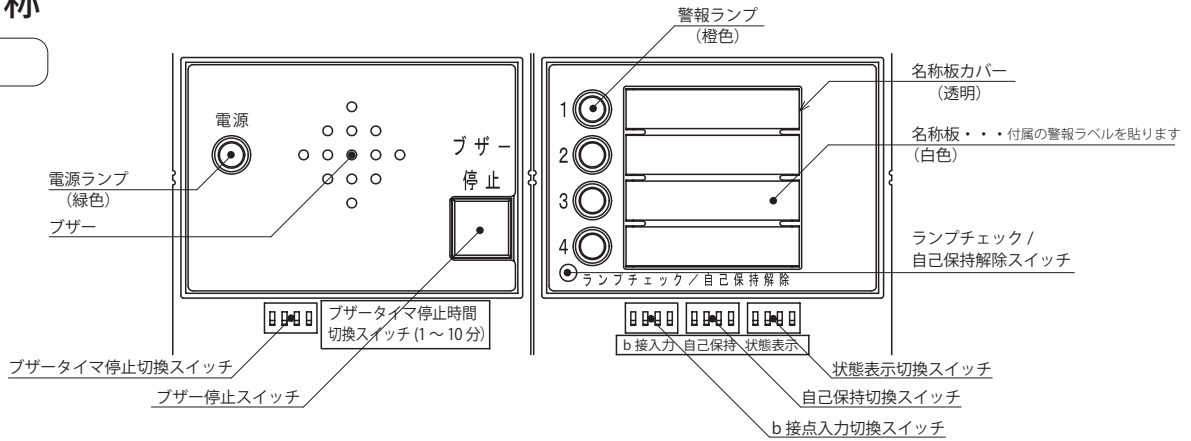
### ●定格および性能

- 定格電圧 : DC 2.4V  
 充電時間 : 48時間  
 停電補償時間 : 60分（警報4回路入力時）



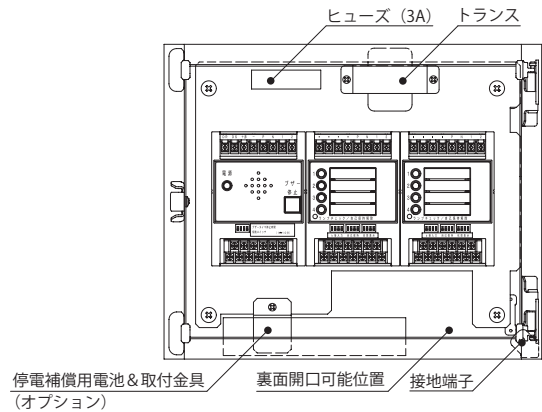
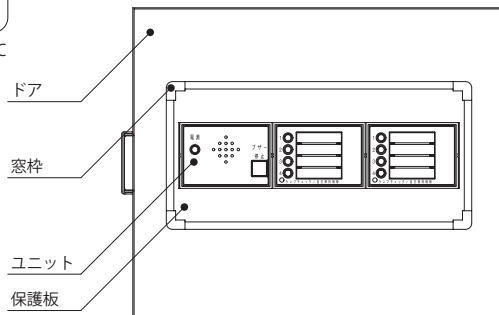
# ■各部の名称

## ユニット



## 警報盤

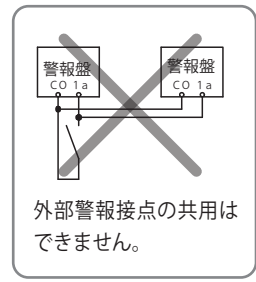
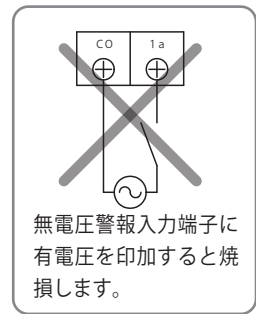
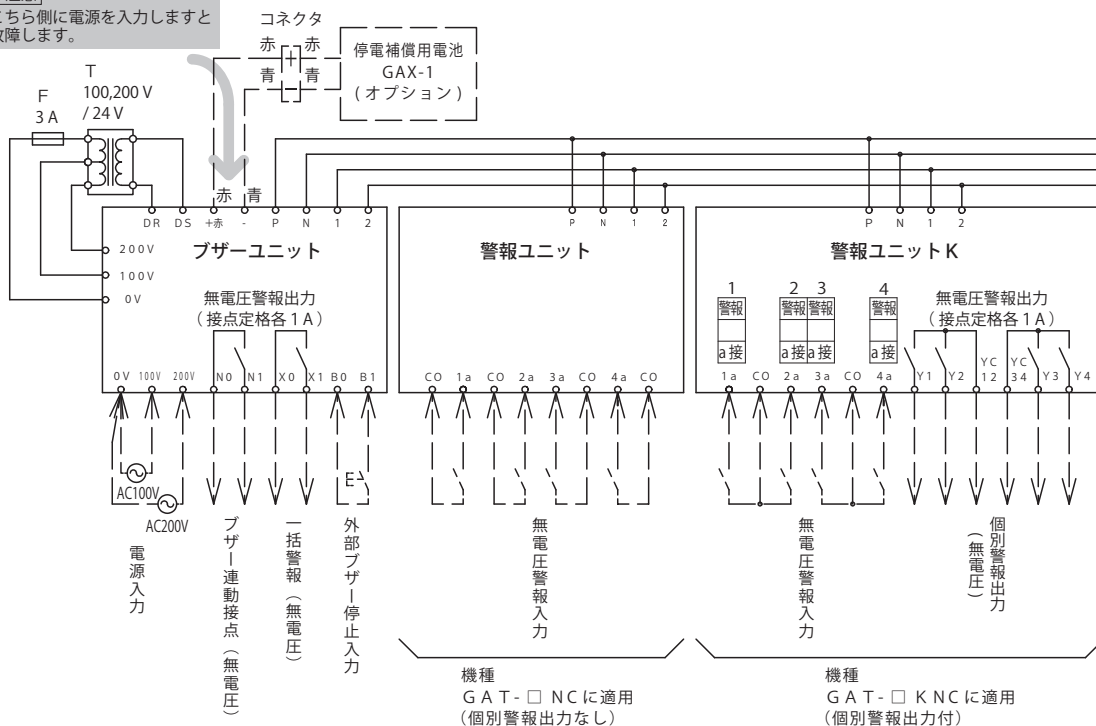
代表例：GAT-8KNC



# ■配線方法 および 配線上のご注意

### ご注意

こちら側に電源を入力しますと故障します。



（お知らせ）

- ・コモン端子（CO）はユニット内部で共通になっています。またユニット間のコモン端子（CO）も同様に共通になっています。
- ・外部接点にはDC24V程度の電圧が印加されます。

## ⚠ 注意

	電源端子間、警報入力端子間、警報出力端子間の絶縁抵抗を測定しないでください。故障の原因になります。		信号線の接続電線は 0.75 ~ 1.25 mm <sup>2</sup> 、長さは200m以内としてください。
	電力用線との同一配管はしないでください。ノイズによる誤動作のおそれがあります。		ノックアウトをあけた場合、電線に傷つかないように適切な処理をしてください。 ノイズ環境の悪い場所で使用する場合は、ノイズフィルターを使用してください。

## ■機能説明

電源入力	AC100V 入力または AC200V の電源を接続端子を確認の上、入力してください。電源を入力すると、電源ランプ（緑色）が点灯します。		
ランプチェック	ボールペンなど、先の細いものでランプチェックスイッチを押すと、警報ランプ（橙色）が点滅、点灯します。（点滅、点灯は切替スイッチの設定内容により異なります。）		
警報入力	警報入力端子に無電圧信号を外部より入力してください。接点には DC24V 程度の電圧が印加されます。コモン端子 (CO) は内部で共通になっています。		
ブザー連動 接点出力	ブザー鳴動に連動して無電圧 a 接点出力されます。ブザーが停止するまで出力します。		
一括警報出力	警報が入力されると無電圧 a 接点出力されます。警報信号が解除されるまで出力します。（ただし自己保持中は、自己保持解除スイッチが押されるまで出力します。）		
個別警報出力 (GAT-□KNC のみ)	信号が入力されるとその信号に対応して無電圧 a 接点出力されます。（ただし自己保持中は、自己保持解除スイッチが押されるまで出力します。）		
ブザー停止	ブザーが鳴動しているときにブザー停止スイッチを押すとブザーが停止します。警報ランプはブザー停止スイッチとは無関係に警報信号が解除されるまで出力します。（ただし自己保持中は、自己保持解除スイッチが押されるまで出力します。）		
外部ブザー 停止	端子 B 0 - B 1 間に押しボタンスイッチを接続して、外部からブザー停止を行うことができます。押しボタンスイッチには DC24V 程度の電圧が印加されます。端子 B 0 - B 1 間に渡り線を接続しておく、ブザーは鳴動しません。（ブザー切）		
後追い警報	ブザー停止後、連続して別回路に警報が入力されるとブザーが再度鳴動します。		
切 換 ス イ ッ チ 機 能	ブザータイマー 停止切換  (例)  ブザー停止しません      3分後ブザー停止      5分後ブザー停止 (1+4)		
	b 接点入力切換	回路番号を ON にすると b 接点入力設定となり、接点間において警報動作します。OFF の場合は a 接点入力となり、接点間において警報動作します。	
	自己保持切換	回路番号を ON にすると信号自己保持設定となり、信号が解除されても警報動作します。自己保持するための信号入力には a 接点入力にて 25ms 以上必要です。解除は自己保持解除スイッチを押します。自己保持解除スイッチはランプチェックスイッチと兼用しています。自己保持中は警報ランプ（橙色）が通常よりも速く点滅します。（ただし状態表示は点灯のままです。）	
	状態表示切換	回路番号を ON にすると状態表示設定となり、信号が入力されると警報ランプは点灯となります。ブザー、ブザー連動接点、一括警報は出力されません。個別警報は出力されます。	
(動作例)			
表示 および 出力	通常設定	自己保持設定	状態表示設定
	警報ランプ ブザー ブザー連動接点 一括警報出力 個別警報出力	警報ランプ ブザー ブザー連動接点 一括警報出力 個別警報出力	警報ランプ ブザー ブザー連動接点 一括警報出力 個別警報出力
初期状態	● 消灯 - 開 開 開	● 消灯 - 開 開 開	● 消灯 - 開 開 開
信号入力 入力解除	○ 点滅 鳴 閉 閉 閉	○ 点滅 鳴 閉 閉 閉	○ 点灯 - 開 閉 閉
(設定例) 下記の場合 ・回路 1 を b 接点入力 ・回路 2～4 を a 接点入力 ・回路 2 のみを信号自己保持 ・回路 3 のみを状態表示 			

施工業者名	
TEL	
施工年月日	年 月 日

### お問い合わせ先

ご不明な点がありましたら弊社お客様相談室にお問い合わせください。

TEL (0561) 64-0152

この説明書に用いた図は代表例であり、お手元の商品と一致しない場合があります。警告表示がかすれたり、破損した場合は、警告ラベルの発注をお願いします。本製品の故障や瑕疵により、当社の予見の有無を問わず生じた二次損害について、当社は一切の責任を負いかねます。仕様など、お断りなしに変更することがありますのでご了承ください。

## ■故障の診断と処置

以下のことをご確認の上、“対策・処置の仕方”をお試しください。それでも解決しないときはお問い合わせください。

こんなときは	原因・調べるところ	対策・処置の仕方
電源ランプが 点灯しない	電源はきていますか？	端子台に電源がきていないのであればもう一度配線をご確認ください。
	ヒューズは切れていませんか？	ヒューズをご確認ください。
	有電圧警報が入力されていませんか？	有電圧を入力していた場合、故障しているおそれがあります。お問い合わせ先までご連絡ください。
警報を入力しても 変化しない	信号配線は確かですか？	もう一度配線をご確認ください。
	信号配線の接続しているねじは緩んでいませんか？	ねじを増し締めしてください。
	端子台に直接警報を入力しても変化はないですか？	端子台に直接警報入力して正常であればもう一度配線をご確認ください。
ブザーが 鳴動しない	外部ブザー停止が入力されていませんか？	外部ブザー停止スイッチが押されたままでないか、もしくは端子 B 0 - B 1 間に渡り線が配線されていないかをご確認ください。
	ブザータイマー停止が働いていませんか？	ブザータイマー停止切替スイッチをご確認ください。
	状態表示（ランプ点灯）になっていませんか？	状態表示切替スイッチをご確認ください。

## ■仕様

### ◇注意

〈 〉内は個別警報出力付の機種（GAT-□KNC）のみ適用します。

機種	GAT-4<K>NC	GAT-8<K>NC	GAT-12<K>NC	GAT-16<K>NC	GAT-20<K>NC	GAT-24<K>NC
警報入力回路数	4 回路	8 回路	12 回路	16 回路	20 回路	24 回路
寸法 [mm]	300×250×105		400×350×105			
質量 [kg]	5.3 (5.3)	5.5 (5.5)	8.3 (8.3)	8.7 (8.8)	8.9 (9.0)	9.3 (9.4)
消費電力 [VA]	7 (8)	8 (10)	10 (12)	11 (14)	13 (18)	17 (20)
電源電圧	AC100 / 200V, 50 / 60 Hz					
警報入力*	無電圧 a (または b) 接点入力 (接点間電圧: 約 DC24V, 接点間電流: 約 5mA)					
警報出力	一括警報出力, ブザー連動接点出力, (個別警報出力) とともに無電圧 a 接点出力 AC250V 1A, DC30V 1A (抵抗負荷) 最小適用負荷 DC0.1V, 0.1mA					
ブザー音圧	約 90 dB 以上					
その他の機能	外部ブザー停止, ブザータイマー停止, ランプチェック, 後追い警報, 信号自己保持, 状態表示					
使用周囲温度	-5℃～40℃					
使用周囲湿度	85% RH 以下 (結露しないこと)					
付属品	警報ラベル: 1 枚, 自己保持注意ラベル: 1 枚, ガラス管ヒューズ (3A): 1 本 取扱説明書 (本紙): 1 部					

\*無電圧警報入力端子に接続する接点は、警報入力の電圧・電流仕様をご確認の上、接触信頼性の確保ができるものを選択してください。

点検年月日	年 月 日
※点検時にご記入ください。	年 月 日
	年 月 日
	年 月 日