

このたびは、弊社製品をお買い上げいただき誠にありがとうございます。
ご使用前に必ずこの説明書をよくお読みの上、正しくお使いください。
(この説明書は、必ず保管しておいてください。)

安全上のご注意

施工、使用(操作・保守・点検)の前に必ずこの取扱説明書とその他の注意書きをすべて熟読し、正しくご使用ください。機器の知識、安全の情報そして注意事項のすべてについて習熟してからご使用ください。この取扱説明書では、安全注意事項のランクを「注意」として表記してあります。

注意

回避しないと、軽傷または中程度の傷害を招くおそれがある危険な状況および物的損害のみの発生するおそれがある場合を示します。

なお、**注意**に記載した事項でも、状況によっては重大な結果に結びつく可能性があります。いずれも重要な内容を記載していますので必ず守ってください。

●お守りいただく内容を次の図記号で区分しています。

⚠ 気をつけていただく内容です。

⊘ してはいけない内容です。

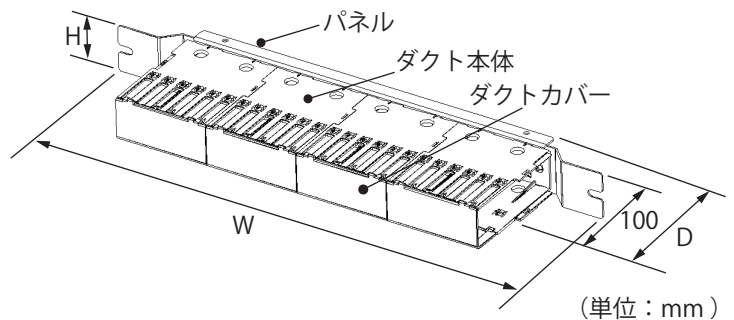
■使用上のご注意

注意

⊘	製品の上に物を載せたり、もたれ掛かったりしないでください。破損、転倒やけがの原因になります。	⚠	ダクトカバーの開閉時に光ファイバの挟み込みや巻込みに十分注意してください。光ファイバの断線の原因になります。
	次の場所では使用しないでください。故障の原因になります。 ・高温、高湿となる場所 ・腐食性ガスのある場所 ・塵埃やオイルミストが多い場所 ・有機溶剤の使用環境などの雰囲気(工場)		

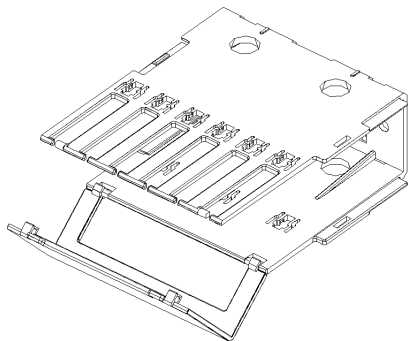
■仕様

品名記号	外形寸法(mm)			製品質量	一梱入数
	W	H	D		
RD871-1EPK	482.5	44(1U)	125	0.4kg	1

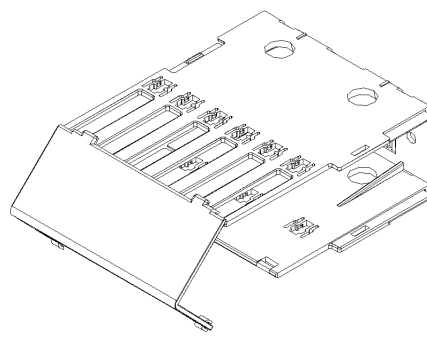


■取付方法

1. ダクト付パネルの取付位置を決めます。
2. ダクト付パネルをラック本体のマウントアングルに取付けます。(図1) その際、M5のねじで取付けてください。
3. ダクトカバーの開閉は上下開閉が可能です。



上開閉



下開閉

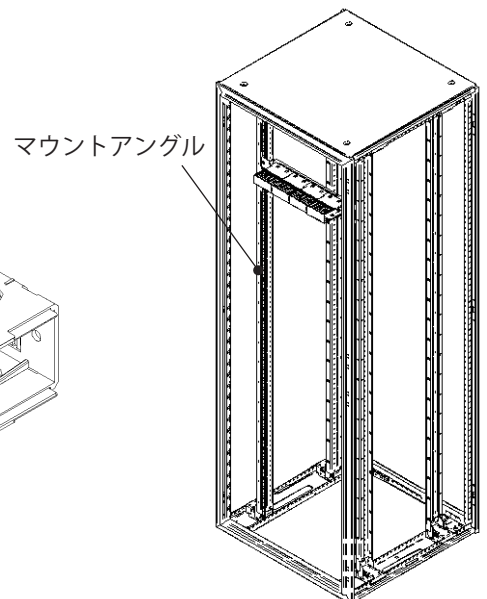


図1

(ご注意) ドア付ラックへの取付けの際は、ドア面からマウントアングルまでの距離を105mm以上とってください。

仕様など、お断りなしに変更することがありますのでご了承ください。
また、ご不明な点がございましたら弊社のお客室相談室にお問合わせください。
この取扱説明書の内容は2012年1月現在のものです。

C418873922