

お買い上げいただきありがとうございます。ご使用前にこの説明書をよくお読みの上、正しくお使いください。
この説明書は、必ず保管してください。

安全上のご注意

安全にお使いいただくための注意事項を説明しています。必ずお守りください。
なお、有資格者以外の電気工事は法律で禁止されています。

お守りいただく内容を次の図記号で区分しています。

必ず守る

警告	死亡または重傷を招くおそれがある危険な状況を示します。
注意	軽傷または中程度の傷を招くおそれがある危険な状況および物的損害の発生するおそれがある場合を示します。

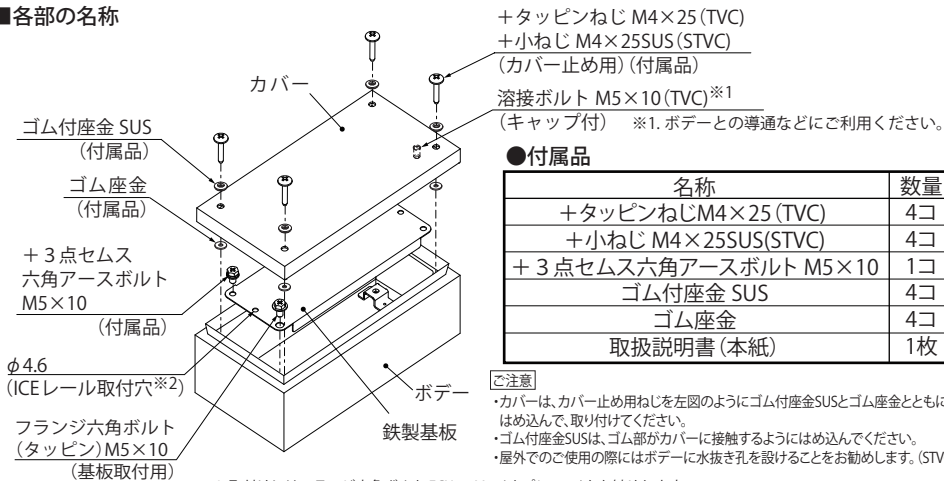
■施工上のご注意

警告	
 アースせよ	+3点セムス六角アースボルトを利用して、アース接続を確実に行ってください。感電の原因になります。
	電気工事(取付、施工)は有資格者が行ってください。故障・感電・けがの原因になります。 電気工事は「電気設備技術基準」および「内線規程」を厳守してください。故障・感電・けがの原因になります。

■使用上のご注意

注意											
	<p>使用するねじなどは指定されたものを使用してください。取付けの際は、適正締付トルクにて締め付けてください。締付けが不十分な場合、破損・落下・所定のIP性能が得られないなどの原因になります。また、締付け過ぎの場合は、ねじ山を破損するおそれがあります。</p> <table border="1" style="width: 100%;"> <thead> <tr> <th>ねじの呼び</th> <th>適正締付トルクN・m</th> </tr> </thead> <tbody> <tr> <td>+タッピンねじM4×25 (TVC)</td> <td>1.0*</td> </tr> <tr> <td>+小ねじM4×25SUS (STVC)</td> <td>1.0</td> </tr> <tr> <td>フランジ六角ボルト(タッピン)M5×10</td> <td>1.8~2.9*</td> </tr> <tr> <td>+3点セムス六角アースボルトM5×10 扉溶接ボルトM5×10取付用 六角ナットM5(お客様ご用意品) (TVC)</td> <td>2.0~2.5</td> </tr> </tbody> </table> <p>※ ただし、タッピンねじにおいて締付時の初期トルクはこの限りではありません。</p>	ねじの呼び	適正締付トルクN・m	+タッピンねじM4×25 (TVC)	1.0*	+小ねじM4×25SUS (STVC)	1.0	フランジ六角ボルト(タッピン)M5×10	1.8~2.9*	+3点セムス六角アースボルトM5×10 扉溶接ボルトM5×10取付用 六角ナットM5(お客様ご用意品) (TVC)	2.0~2.5
ねじの呼び	適正締付トルクN・m										
+タッピンねじM4×25 (TVC)	1.0*										
+小ねじM4×25SUS (STVC)	1.0										
フランジ六角ボルト(タッピン)M5×10	1.8~2.9*										
+3点セムス六角アースボルトM5×10 扉溶接ボルトM5×10取付用 六角ナットM5(お客様ご用意品) (TVC)	2.0~2.5										

■各部の名称



●付属品

名称	数量
+タッピンねじM4×25 (TVC)	4コ
+小ねじ M4×25SUS (STVC)	4コ
+ 3点セムス六角アースボルト M5×10	1コ
ゴム付座金 SUS	4コ
ゴム座金	4コ
取扱説明書 (本紙)	1枚

ご注意

- ・カバーは、カバー止め用ねじを左図のようにゴム付座金SUSとゴム座金とともにはめ込んで、取り付けてください。
- ・ゴム付座金SUSは、ゴム部がカバーに接触するようにはめ込んでください。
- ・屋外でのご使用の際にはボデーに水抜き孔を設けることをお勧めします。(STVC)

※2. 取付けにはフランジ六角ボルト FCX51-M51(オプション)をお勧めします。

お問い合わせ先

ご不明な点がございましたら弊社お客様相談室にお問合わせください。

TEL (0561) 64-0152

- ・お客様からご提供いただいた個人情報、商品の修理やご相談への対応、および情報の提供に利用いたします。
- ・利用目的の範囲内で、グループ各社と共同で利用させていただく場合があります。
- ・個人情報とはあらかじめ本人の同意を得ないで、第三者に提供することはありません。

本製品の故障や瑕疵により、当社の予見の有無を問わず生じた二次損害について、当社は一切の責任を負いかねます。仕様など、お断りなしに変更することがありますのでご了承ください。

2020年3月
SK-042C