

お買い上げいただきありがとうございます。ご使用前にこの説明書をよくお読みの上、正しくお使いください。
この説明書は、必ず保管してください。

安全上のご注意

安全にお使いいただくための注意事項を説明しています。必ずお守りください。
なお、有資格者以外の電気工事は法律で禁止されています。

警告	死亡または重傷を招くおそれがある危険な状況を示します。
注意	軽傷または中程度の傷害を招くおそれがある危険な状況および物的損害の発生するおそれがある場合を示します。

お守りいただく内容を次の図記号で区分しています。

- 注意する
- してはいけない
- 必ず守る

■施工上のご注意

警告	
アースせよ 接地端子を利用して、アース接続を必ず行ってください。 感電の原因になります。	本製品は二人以上で据付・撤去作業を行ってください。 落下・けがの原因になります。
本製品は天井取付け専用です。必ず天井面もしくは、天井面と壁面の両方で取付け、壁面のみで取り付けないでください。落下・故障・けがの原因になります。	電気工事(取付、施工)は有資格者が行ってください。 故障・感電・けがの原因になります。 電気工事は「電気設備技術基準」および「内線規程」を厳守してください。故障・感電・けがの原因になります。
<p>キャビネットは吊りボルト W3/8 または M10 で確実に固定してください。 吊りボルトの固定は、下図やほかの方法により確実に固定してください。 また、キャビネットの上側はナットと座金を用いて、下側には角座金 12 (付属品)とダブルナットなどで確実に固定してください。 落下・故障・変形・けがの原因になります。 吊りボルトのキャビネット内面への出っ張りは23 mm以下としてください。吊りボルトの長さが長いとマウントユニットに干渉し、機器の取付けができなくなります。</p> <div style="display: flex; justify-content: space-around;"> <div style="text-align: center;"> <p>【吊りボルトの固定例】</p> <p>ホールインアンカー ホールインプラグ</p> <p>コンクリート</p> <p>INSERT</p> <p>吊りボルト W3/8 またはM10</p> </div> <div style="text-align: center;"> <p>【キャビネットの固定】</p> <p>ナット※ 座金※</p> <p>吊りボルト※</p> <p>天井</p> <p>キャビネット</p> <p>角座金 12(付属品)</p> <p>ダブルナット※</p> <p>23mm以下</p> <p>※印の部品はお客様でご用意ください。</p> </div> </div>	

注意																
本製品は屋内用です。屋外では使用できません。	使用するねじなどは指定されたものを使用してください。 取付けの際は、適正締付トルクにて締付けてください。 締付けが不十分な場合、破損・落下などの原因になります。また、締付け過ぎの場合は、ねじ山を破損するおそれがあります。															
機器取付けの際、取付可能質量を超えて取り付けしないでください。マウントユニットが変形し、機器の落下・故障・けがの原因になります。	※ただし、タッピンねじにおいて締付時の初期トルクはこの限りではありません。 +木ねじ 4.5×16 を木製基板に取付ける際は、緩みやねじの空転などがなきよう、確実に締付けを行ってください。															
<table border="1" style="width: 100%; text-align: center;"> <thead> <tr> <th>品名記号</th> <th>取付可能質量 kg</th> </tr> </thead> <tbody> <tr> <td>THT65-6516C</td> <td rowspan="4">20</td> </tr> <tr> <td>THT65-6521C</td> </tr> <tr> <td>THT65-6525C</td> </tr> <tr> <td>THT65-6525C</td> </tr> </tbody> </table>	品名記号	取付可能質量 kg	THT65-6516C	20	THT65-6521C	THT65-6525C	THT65-6525C	<table border="1" style="width: 100%; text-align: center;"> <thead> <tr> <th>ねじの呼び</th> <th>適正締付トルク N・m※</th> </tr> </thead> <tbody> <tr> <td>+タッピンねじM4×6</td> <td>1.5~2.4</td> </tr> <tr> <td>+3点セムスアースねじM5×10</td> <td>2.0~2.5</td> </tr> <tr> <td>フランジ六角ボルト(タッピン)M5×10</td> <td>1.8~2.9</td> </tr> </tbody> </table>	ねじの呼び	適正締付トルク N・m※	+タッピンねじM4×6	1.5~2.4	+3点セムスアースねじM5×10	2.0~2.5	フランジ六角ボルト(タッピン)M5×10	1.8~2.9
品名記号	取付可能質量 kg															
THT65-6516C	20															
THT65-6521C																
THT65-6525C																
THT65-6525C																
ねじの呼び	適正締付トルク N・m※															
+タッピンねじM4×6	1.5~2.4															
+3点セムスアースねじM5×10	2.0~2.5															
フランジ六角ボルト(タッピン)M5×10	1.8~2.9															
本製品に落下などの強い衝撃を与えないでください。 へコミや歪みが発生し、強度の低下の原因になります。	キャビネットは、水平を保った状態で取り付けてください。 落下・故障・けがの原因になります。															

⚠ 注意

下面カバーの表示ラベルの内容を必ず守ってください。誤った使用をされますと、落下・変形・けがの原因になります。



危険

カバー上面には機器や物を載せないでください。

・カバーが変形、落下したり、カバーを外した際に機器や物が落下し、けがをする恐れがあります。

B816371930

危険

- 足もとに注意してください。
足もとが不安定な状態で作業すると、転倒しけがをする恐れがあります。
- 必ず両手で作業してください。
片手で作業すると、カバーが落下しけがをする恐れがあります。
- カバーは本体に確実に固定してください。
ネジやナイラッチが緩んでいると、カバーが落下しけがをする恐れがあります。

B816371935

キャビネット取付け時、前面ドアを取り外して作業を行った場合は、作業完了後にねじで確実に前面ドアを固定してください。落下・けがの原因になります。

■使用上のご注意

⚠ 警告



長期間の使用で取付部(ねじ、ナット)などの傷みやゆるみがないか、定期的に点検してください。傷みがある場合は交換し、ゆるみがある場合は適正締付トルクにて増締めをしてください。破損・落下などの原因になります。

⚠ 注意



ドアを勢いよく閉めないでください。指を挟みけがの原因になります。



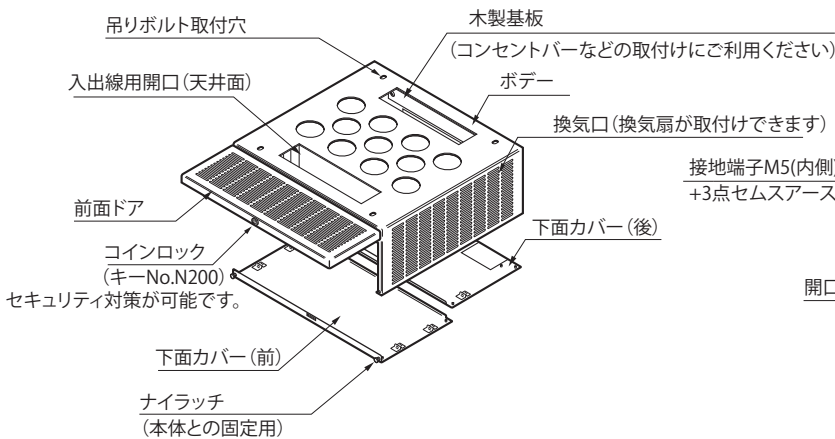
本製品にぶら下がったり、物をぶら下げたりしないでください。変形・落下・けがの原因になります。



次のような場所では使用しないでください。故障・けがの原因になります。

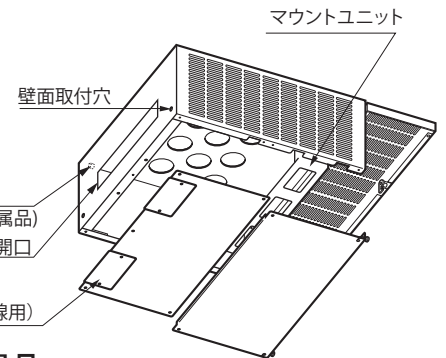
- ・高温、高温となる場所
- ・塵埃やオイルミストが多い場所
- ・有機溶剤のかかる場所
- ・腐食性ガスのある場所
- ・ノイズ(電界、磁界)の強い場所
- ・塩分を多く含んだ場所
- ・振動、衝撃のある場所
- ・導電性粉塵(カーボン繊維・金属粉など)のある場所
- ・水滴のかかる場所
- ・可燃性ガスのある場所

■各部の名称・仕様



屋内用

塗装色	クリーム塗装 (2.5Y9/1)
材質	鉄、アルミ
取付部	19インチマウントユニット(2.3mm) 木製基板(12mm)
キャビネット板厚	ボデー 1.0~1.2mm 前面ドア1.5mm (アルミ製) 下面カバー1.0mm
ドア形式	前面ドア



●付属品

名称	数量
キー(キー No.N200)	1コ
+3点セムスアースねじ M5×10	1コ
+木ねじ 4.5×16※	4コ
角座金 12	4コ
取扱説明書(本紙)	1部

※+木ねじ 4.5×16 はコンセントバーなどの取付けにご利用ください。

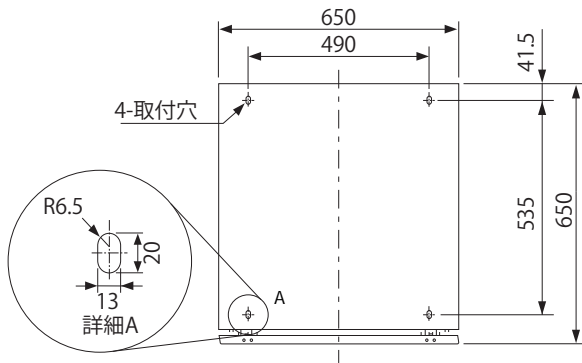
●取付可能質量

品名記号	取付可能質量 kg
THT65-6516C	20
THT65-6521C	
THT65-6525C	

■取付方法

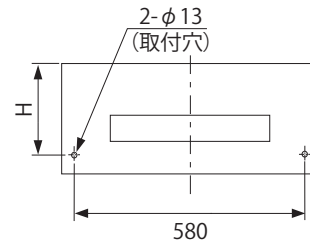
梱包材をキャビネット取付用テンプレートとしてご使用いただくと、天井面への位置決め・加工の際に便利です。

●天井面取付穴寸法



●壁面取付穴寸法

(単位：mm)

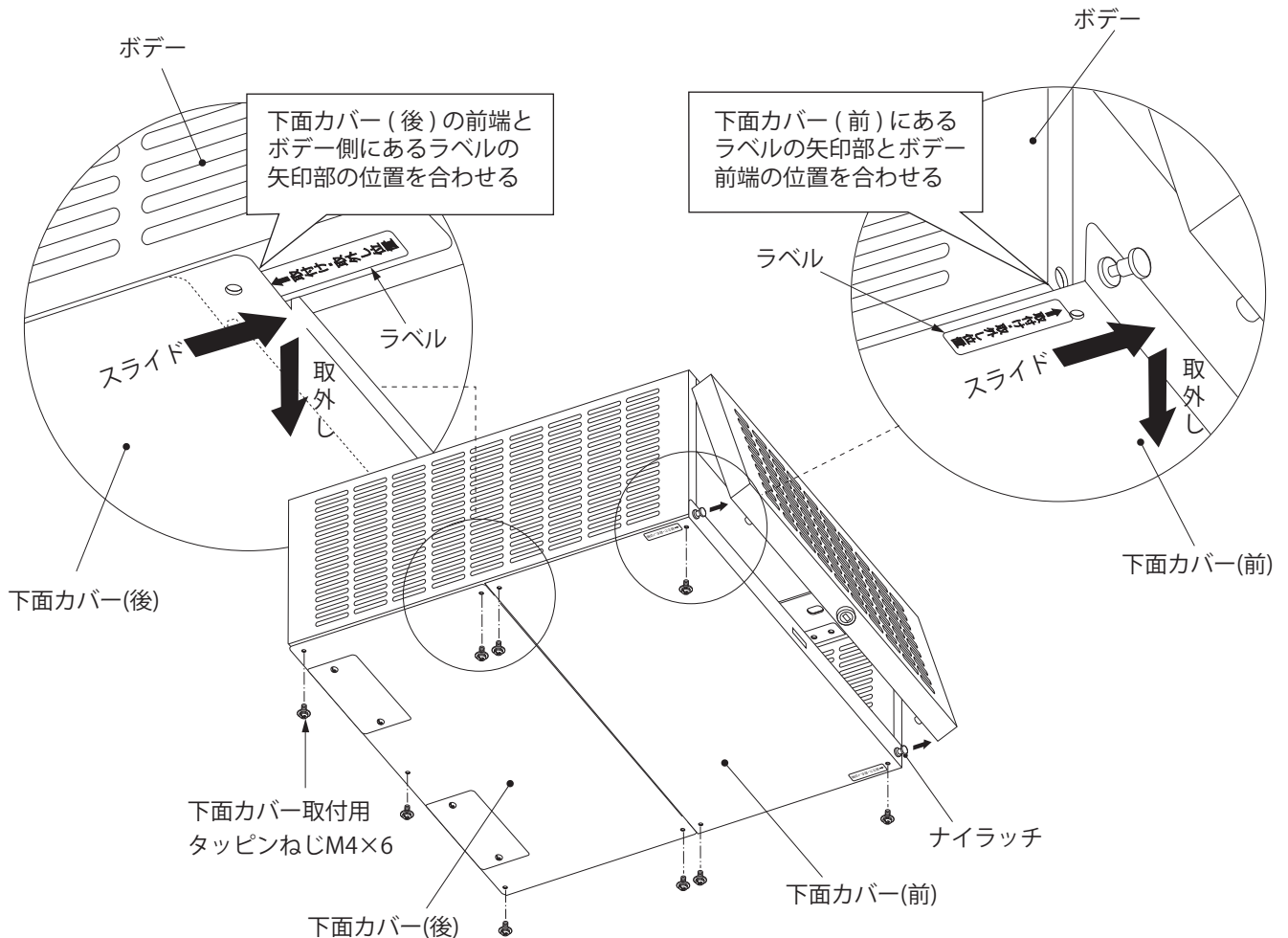


品名記号	H寸法
THT65-6516C	117
THT65-6521C	167
THT65-6525C	207

■下面カバーの取外し方法

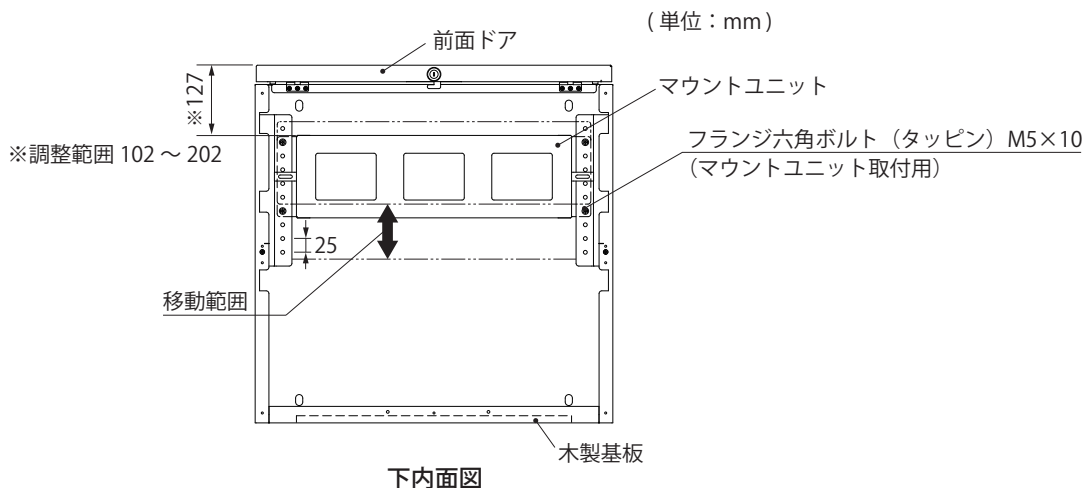
1. 下面カバー(前)のナイラッチが固定されていることを確認してください。
2. 下面カバーを固定している下面カバー取付用タッピンねじ M4×6(9か所)を取り外してください。
3. 下面カバー(前)のナイラッチを「カチッ」と音がするまで引っ張ってください。
4. 下面カバー(前)の中央部分を片手で支えながら、ラベルの矢印部(右図)をボデー前端までスライドさせて取り外してください。
5. 下面カバー(後)の中央部分を片手で支えながら、下面カバー(後)の前端をボデー側にあるラベルの矢印部(左図)までスライドさせて取り外してください。

下面カバーを取り付ける際は、取外し手順と逆の手順で作業してください。



■マウントユニット取付位置の移動について

マウントユニットは、前後方向(25 mmピッチ)で取付位置の移動が可能です。



⚠ 注意



使用するねじなどは指定されたものを使用してください。
取付けの際は、適正締付トルクにて締付けてください。
締付けが不十分な場合、破損・落下などの原因になります。
また、締付け過ぎの場合は、ねじ山を破損するおそれがあります。

ねじの呼び	適正締付トルク N・m※
+タッピンねじM4×6	1.5~2.4
フランジ六角ボルト(タッピン)M5×10	1.8~2.9

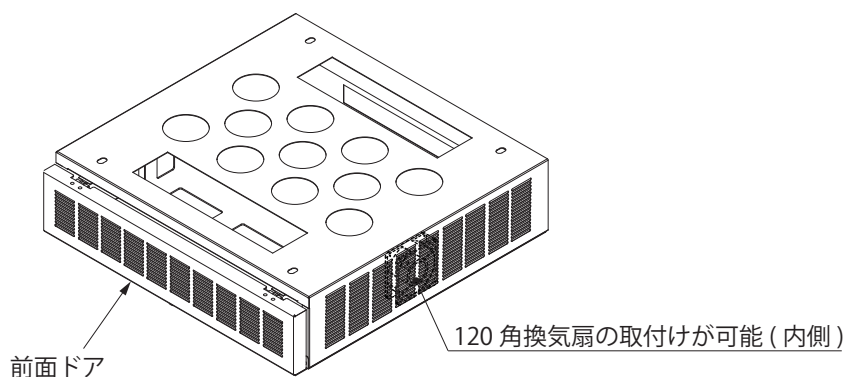
※ただし、タッピンねじにおいて締付時の初期トルクはこの限りではありません。

■換気扇の取付けについて

必要に応じてボデー側面に 120 角の換気扇の取付けが可能です。

ボデー側面の換気口を利用して取り付けてください。

[適用換気扇] PF-121CL, PF-121L, PF-121Cなど



お問い合わせ先

ご不明な点がございましたら弊社お客様相談室にお問合わせください。

TEL (0561) 64-0152

- お客様からご提供いただいた個人情報は、商品の修理やご相談への対応、および情報の提供に利用いたします。
- 利用目的の範囲内で、グループ各社と共同で利用させていただく場合があります。
- 個人情報はあらかじめ本人の同意を得ないで、第三者に提供することはいたしません。

本製品の故障や瑕疵により、当社の予見の有無を問わず生じた二次損害について、当社は一切の責任を負いかねます。仕様など、お断りなしに変更することがありますのでご了承ください。

2019年11月
B816371921
SK-067A

NITTO KOGYO

©NITTO KOGYO CORPORATION

日東工業株式会社

〒480-1189 愛知県長久手市蟹原 2201 番地