

お買い上げいただきありがとうございます。ご使用前にこの説明書をよくお読みの上、正しくお使いください。この説明書は、必ず保管してください。

安全上のご注意

安全にお使いいただくための注意事項を説明しています。必ずお守りください。なお、有資格者以外の電気工事は法律で禁止されています。

お守りいただく内容を次の図記号で区分しています。

- 注意する
- してはいけない
- 必ず守る

警告	死亡または重傷を招くおそれがある危険な状況を示します。
注意	軽傷または中程度の傷害を招くおそれがある危険な状況および物的損害の発生するおそれがある場合を示します。

■施工上のご注意

警告	
<small>アースせよ</small>	接地端子を利用して、アース接続を必ず行ってください。感電の原因になります。
	十分な強度のある壁面に確実に固定してください。落下・けが・故障の原因となる可能性があります。
	電気工事(取付、施工)は有資格者が行ってください。故障・感電・けがの原因になります。
	電気工事は「電気設備技術基準」および「内線規程」を厳守してください。故障・感電・けがの原因になります。

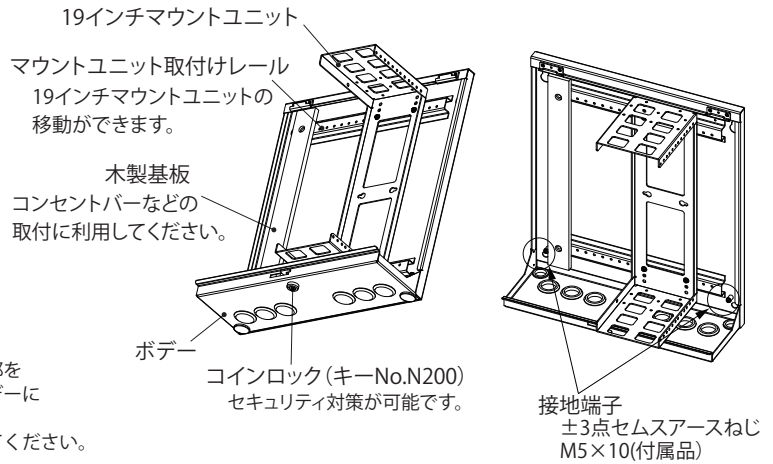
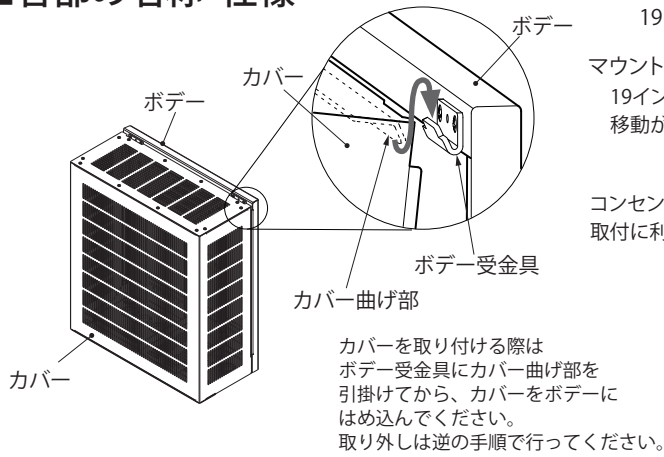
注意							
	本製品は屋内用です。屋外では使用できません。						
	<p>機器取付けの際、取付可能質量を超えて取り付けないでください。マウントユニットが変形し、機器の落下・故障・けがの原因になります。</p> <table border="1" style="margin-left: auto; margin-right: auto;"> <tr> <th>品名記号</th> <th>取付可能質量 kg</th> </tr> <tr> <td>THE23-557K</td> <td>30</td> </tr> </table> <p>本製品に落下などの強い衝撃を与えないでください。へこみや歪みが発生し、強度の低下の原因になります。</p>	品名記号	取付可能質量 kg	THE23-557K	30		
品名記号	取付可能質量 kg						
THE23-557K	30						
	<p>使用するねじなどは指定されたものを使用してください。取付けの際は、適正締付トルクにて締め付けてください。締付けが不十分な場合、破損・落下などの原因になります。また、締付け過ぎの場合はねじ山を破損するおそれがあります。</p> <table border="1" style="margin-left: auto; margin-right: auto;"> <tr> <th>ねじの呼び</th> <th>適正締付トルクN・m</th> </tr> <tr> <td>±3点セムスアースねじM5×10</td> <td>2.0~2.5</td> </tr> <tr> <td>フランジ六角ボルト(タッピン)M5×10</td> <td>1.8~2.9※</td> </tr> </table> <p>※ただし、タッピンねじにおいて、締付時の初期トルクはこの限りではありません。</p> <p>+ 木ねじ 4.5×16 の締付けトルクは取付面により異なりますので、緩みやねじの空転などがなきよう、確実に締付けを行ってください。</p>	ねじの呼び	適正締付トルクN・m	±3点セムスアースねじM5×10	2.0~2.5	フランジ六角ボルト(タッピン)M5×10	1.8~2.9※
ねじの呼び	適正締付トルクN・m						
±3点セムスアースねじM5×10	2.0~2.5						
フランジ六角ボルト(タッピン)M5×10	1.8~2.9※						

■使用上のご注意

警告	
	長期間の使用で取付部(ねじ、ナット)などの傷みやゆるみがないか、定期的に点検してください。傷みがある場合は交換し、ゆるみがある場合は適正締付トルクにて増締めをしてください。破損・落下などの原因になります。

注意	
	<p>次のような場所では使用しないでください。故障・けがの原因になります。</p> <ul style="list-style-type: none"> <li style="width: 33%;">・高温、高温となる場所 <li style="width: 33%;">・塵埃やオイルミストが多い場所 <li style="width: 33%;">・有機溶剤のかかる場所 <li style="width: 33%;">・腐食性ガスのある場所 <li style="width: 33%;">・ノイズ(電界、磁界)の強い場所 <li style="width: 33%;">・塩分を多く含んだ場所 <li style="width: 33%;">・振動、衝撃のある場所 <li style="width: 33%;">・導電性粉塵(カーボン繊維・金属粉など)のある場所 <li style="width: 33%;">・可燃性ガスのある場所 <li style="width: 33%;">・水滴のかかる場所

■各部の名称・仕様



屋内用

塗装色	ライトベージュ色 (5Y7/1)
材質	鉄、アルミ
取付部	19インチマウントユニット (2.3mm) 木製基板 (12mm)
キャビネット板厚	ボデー 1.6mm カバー 1.5mm (アルミ製)
扉形式	カバー方式

●取付可能質量

品名記号	取付可能質量 kg
THE23-557K	30

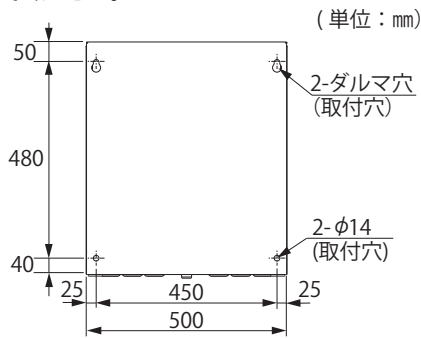
●付属品

名称	数量
キー (キー No.N200)	1コ
±3点セムスアースねじ M5×10	1コ
+木ねじ 4.5×16※2	4コ
アースラベル※1	1枚
取扱説明書 (本紙)	1部

- ※1 溶接ナットが左右面にありますので、使用する箇所にアースラベル (付属品) を貼り、アース用のねじを取り付けてください。
- ※2 +木ねじ 4.5×16 はコンセントバーなどの取付けに使用してください。
- ※3 矢印ラベル 1枚が付属されますが、本製品では使用しません。

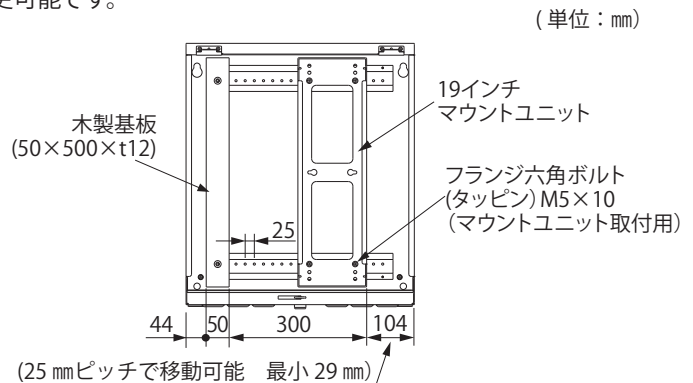
■取付方法

キャビネットを取付ける際は、背面の取付穴を利用してください。



■19インチマウントユニット取付け位置移動について

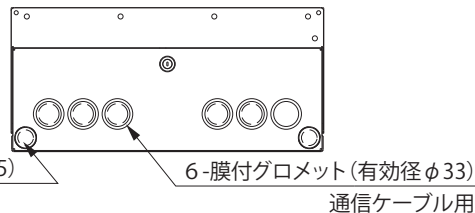
19インチマウントユニットの位置は左右方向 (25mmピッチ) に変更可能です。



■グロメットのご使用方法

キャビネット底面の入出線用グロメットは、切り込みを入れて使用してください。

2-膜付グロメット (有効径φ25)
電源ケーブル用



お問い合わせ先

ご不明な点がございましたら弊社お客様相談室にお問い合わせください。

TEL (0561) 64-0152

- ・お客様からご提供いただいた個人情報は、商品の修理やご相談への対応、および情報の提供に利用いたします。
- ・利用目的の範囲内で、グループ各社と共同で利用させていただく場合があります。
- ・個人情報はあらかじめ本人の同意を得ないで、第三者に提供することはいたしません。

本製品の故障や瑕疵により、当社の予見の有無を問わず生じた二次損害について、当社は一切の責任を負いかねます。仕様など、お断りなしに変更することがありますのでご了承ください。

2019年11月
B816655921
SK-076A

NITTO KOGYO

©NITTO KOGYO CORPORATION

日東工業株式会社
〒480-1189 愛知県長久手市蟹原2201番地