

このたびは、弊社製品をお買い上げいただき誠にありがとうございます。
ご使用前に必ずこの説明書をよくお読みの上、正しくお使いください。
(この説明書は、必ず保管しておいてください。)

安全上のご注意

施工、使用（操作・保守・点検）の前に必ずこの説明書とその他の注意書きをすべて熟読し、正しくご使用ください。機器の知識、安全の情報そして注意事項のすべてについて習熟してからご使用ください。この説明書では、安全注意事項のランクを「警告」「注意」として区分してあります。

	警告	回避しないと、死亡または重傷を招くおそれがある危険な状況を示します。
	注意	回避しないと、軽傷または中程度の傷害を招くおそれがある危険な状況および物的損害のみの発生するおそれがある場合を示します。

●お守りいただく内容を次の図記号で区分しています。

- 気をつけていただく内容です。
- してはいけない内容です。
- 実行しなければならない内容です。

なお、 に記載した事項でも、状況によっては重大な結果に結びつく可能性があります。いずれも重要な内容を記載していますので必ず守ってください。

■施工上のご注意

警告	
	接地端子を利用して、アース接続を必ず行ってください。感電の原因になります。
	十分な強度のある壁面に確実に固定してください。落下・けが・故障の原因になります。
	本製品を取付けの際は、背面をM8以上のねじで4か所以上確実に固定してください。また、背面の上部は必ず固定してください。下部のみの固定は、キャビネットが転倒し、機器の故障やけがの原因になります。
	電気工事（取付、施工）は有資格者が行ってください。故障・感電・けがの原因になります。
	電気工事は「電気設備技術基準」および「内線規程」を厳守してください。故障・感電・けがの原因になります。

注意									
	本製品は屋内専用です。屋外では使用しないでください。								
	本製品は壁掛け専用です。自立での設置は行わないでください。								
	本製品は扉が下開きになるように設置してください。扉の開閉時に手を挟みけがの原因になります。								
	指に注意								
	本製品に落下などの強い衝撃を与えないでください。衝撃によりヘコみや歪みが発生し、強度の低下の原因になります。								
	<p>本製品は製造ラインの下など低い位置に設置してください。高い位置に設置した場合、扉を開ける際に手で支えることができず、けがの原因になります。</p> <p>使用するねじなどは指定されたものを使用してください。取付けの際は、適正締付トルクにて締付けてください。締付けが不十分な場合、破損・落下・所定のIP性能が得られないなどの原因になります。また、締付け過ぎの場合は、ねじ山を破損するおそれがあります。</p> <table border="1" style="width: 100%;"> <thead> <tr> <th>ねじの呼び</th> <th>適正締付トルク N・m</th> </tr> </thead> <tbody> <tr> <td>M5</td> <td>2.0 ~ 2.5</td> </tr> <tr> <td>±3点セムス六角アースボルト M8×12</td> <td>5.5 ~ 7.0*</td> </tr> <tr> <td>フランジナット M8</td> <td>7.8 ~ 13.7</td> </tr> </tbody> </table> <p>※ドライバー以外の工具で締め付けるねじは 8.0 ~ 13.0N・m</p>	ねじの呼び	適正締付トルク N・m	M5	2.0 ~ 2.5	±3点セムス六角アースボルト M8×12	5.5 ~ 7.0*	フランジナット M8	7.8 ~ 13.7
ねじの呼び	適正締付トルク N・m								
M5	2.0 ~ 2.5								
±3点セムス六角アースボルト M8×12	5.5 ~ 7.0*								
フランジナット M8	7.8 ~ 13.7								

■使用上のご注意

警告	
	長期間の使用で取付部（ねじ、ナット）などの傷みやゆるみがないか、定期的に点検してください。傷みがある場合は交換し、ゆるみがある場合は適正締付トルクにて増締めをしてください。破損、落下、所定のIP性能が得られないなどの原因になります。

注意	
	指に注意
	<p>扉を勢いよく閉めないでください。指を挟みけがの原因になります。</p> <p>扉の上に物を載せないでください。扉が変形するおそれがあります。</p> <p>ハンドルのシリンダーにキーを差した状態で、キーに強い衝撃や荷重を掛けしないでください。キーの変形・破損の原因になります。</p> <p>シリンダーの施錠位置あるいは解錠位置以外では、キーを無理に引き抜かないでください。キー・シリンダーの破損の原因になります。</p>
	<p>次のような場所では使用しないでください。故障・けがの原因になります。</p> <ul style="list-style-type: none"> ・高温、高温となる場所 ・腐食性ガスのある場所 ・振動、衝撃のある場所 ・可燃性ガスのある場所 ・塵埃やオイルミストが多い場所 ・ノイズ（電界、磁界）の強い場所 ・導電性粉塵（カーボン繊維・金属粉など）のある場所 ・有機溶剤のかかる場所 ・塩分を多く含んだ場所 ・水滴のかかる場所

⚠ 注意



扉の開閉時は必ず扉に手を添えてください。手を添えていないと勢いよく扉が開き、けがの原因になります。

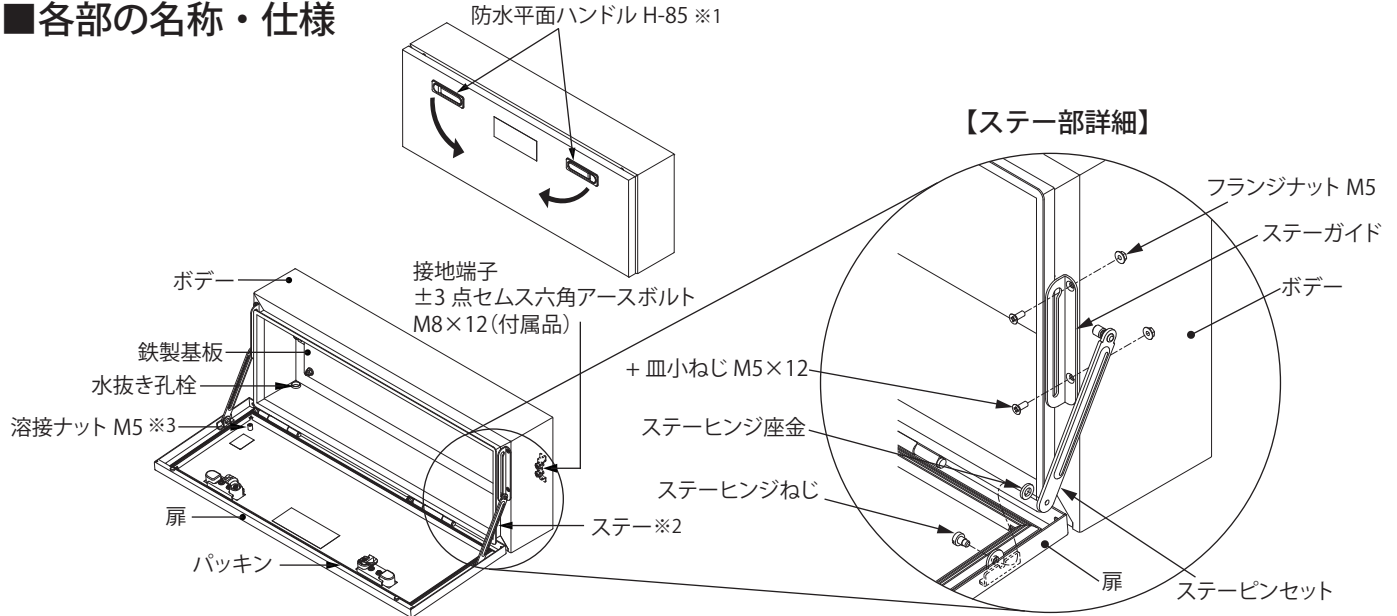


ハンドルの施錠・解錠する頻度が多い場合は、キー・シリンダーに定期的に鍵用潤滑剤を塗布してください。キーの抜き差しが硬くなるおそれがあります。

鉄製基板の汚れやケガキ線拭き取りのご注意

- ・汚れやケガキ線を拭き取る際は、やわらかい布で軽く拭いてください。
- ・汚れやケガキ線を拭き取る際は、目立たない場所で塗装面が傷まないことを確認してください。
- ・アルコールやベンジンなどの溶剤をご使用になると、塗装面が傷むおそれがあります。

■各部の名称・仕様



- ※1. 扉を開ける際は、ハンドルの取手を矢印の方向へ回転させてください。
 ※2. ステージンジは、●●-63Y、64Y、83Yの機種は右側のみ、●●-84Y、104Y、124Yの機種は左右に付きます。
 ※3. 溶接ナットM5はボデーとの導通などにご利用ください。

屋内用 : IP53 (カテゴリー2)

塗装色	ライトベージュ塗装 (5Y7/1)
材質	鉄
取付基板	鉄製基板 2.3mm クリーム塗装 (2.5Y8/2)
キャビネット板厚	扉 1.6mm ボデー 1.6mm
ハンドル	防水平面ハンドル H-85
扉形式	片扉 (下開き)

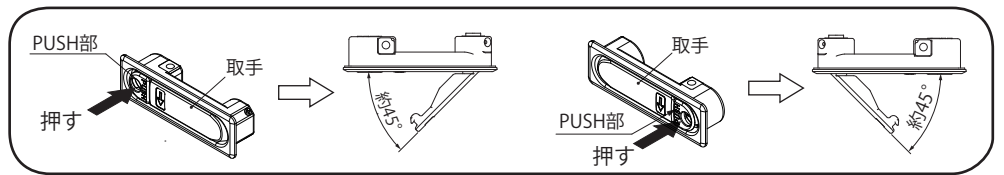
●付属品

部品名	数量
±3点セムス六角アースボルト M8×12	2コ
キー (キーNo.N200)	1コ
取扱説明書 (本紙)	1部

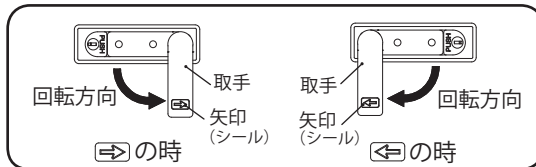
【ハンドルの開閉方法】

開け方

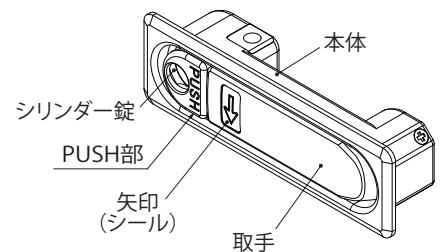
- (1) ハンドルの PUSH 部を押します。



- (2) 取手を握り、矢印(シール)の方向へ回し、扉を開いてください。

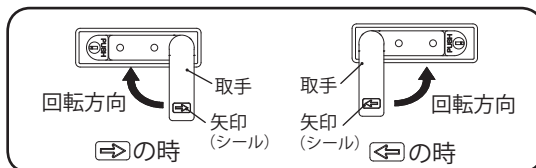


ハンドル詳細

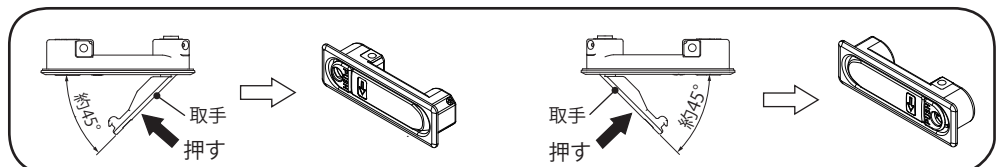


閉め方

- (1) 取手を握り、矢印(シール)と反対方向へ回し、扉を閉めます。



- (2) 飛び出している取手を本体側に押しつけてください。



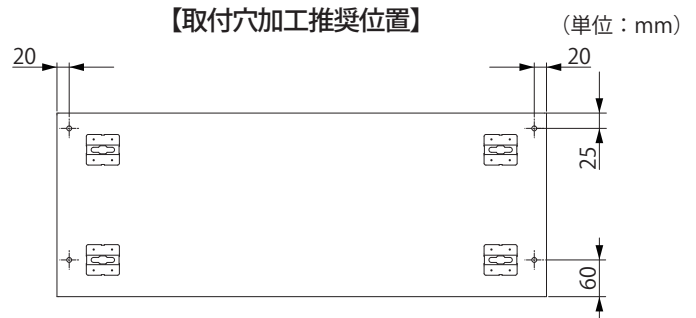
■取付方法

キャビネットを設置する際は、ボデー背面に穴加工した後に取付けてください。

【ご注意】

鉄製基板や基板取付金具を避けた位置に穴加工してください。

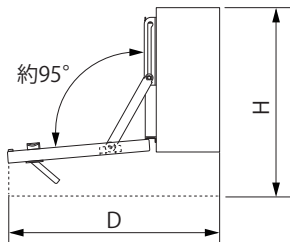
【取付穴加工推奨位置】



●キャビネットの取付方法

キャビネットを設置する際は下表のスペースを確保してください。

(単位：mm)



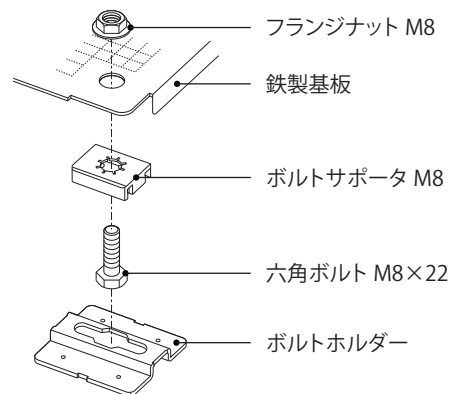
対象機種	必要スペース	
	D	H
16-63Y、16-83Y	(450)	(400)
16-64Y、16-84Y、16-104Y、16-124Y	(550)	(500)
20-63Y、20-83Y	(500)	(400)
20-64Y、20-84Y、20-104Y、20-124Y	(600)	(500)
25-63Y、25-83Y	(550)	(400)
25-64Y、25-84Y、25-104Y、25-124Y	(650)	(500)

■鉄製基板の取付方法

鉄製基板を取外し、再度取付ける際には下図のように取付けてください。

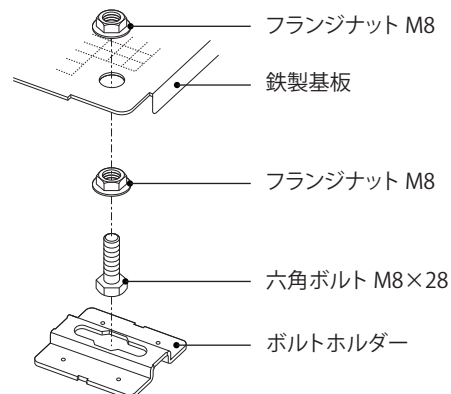
【対象機種：●●-63Y、64Y、83Y、84Y】

1. ボルトホルダーに六角ボルト M8×22 をセットし、ボルトサポータ M8 をはめてください。
2. 鉄製基板をセットし、フランジナット M8 で固定してください。



【対象機種：●●-104Y、124Y】

1. ボルトホルダーに六角ボルト M8×28 をセットし、フランジナット M8 で固定してください。
2. 鉄製基板をセットし、フランジナット M8 で固定してください。



⚠ 注意



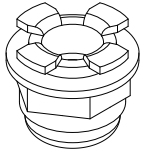
使用するねじなどは指定されたものを使用してください。取付けの際は、適正締付トルクにて締付けてください。締付けが不十分な場合、破損・落下・所定の IP 性能が得られないなどの原因になります。また、締付け過ぎの場合は、ねじ山を破損するおそれがあります。

ねじの呼び	適正締付トルク N・m
フランジナット M8	7.8 ~ 13.7

■オプション

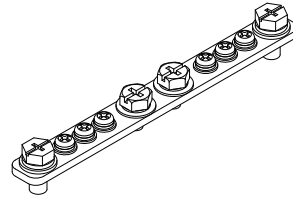
●水抜きキャップ【BP17】

キャビネットに穴加工なしで取付けができます。



●アースバーセット【FCX-Z5AS】

接地端子の増設にご利用ください。



●検針窓(丸形)【BP12-M】

インバータなどの表示確認にご利用ください。



MEMO

警告表示がかすれたり、破損した場合は、警告ラベルの発注をお願いします。
仕様など、お断りなしに変更することがありますのでご了承ください。
また、ご不明な点がございましたら弊社お客様相談室にお問合わせください。
この説明書の内容は2019年8月現在のものです。

B863263922
SK-091C