

このたびは、弊社製品をお買い上げいただき誠にありがとうございます。
ご使用前に必ずこの説明書をよくお読みの上、正しくお使いください。
(この説明書は、必ず保管しておいてください。)

安全上のご注意

施工、使用（操作・保守・点検）の前に必ずこの説明書とその他の注意書きをすべて熟読し、正しくご使用ください。機器の知識、安全の情報そして注意事項のすべてについて習熟してからご使用ください。この説明書では、安全注意事項のランクを「警告」「注意」として区分してあります。

| | | |
|--|-----------|--|
| | 警告 | 回避しないと、死亡または重傷を招くおそれがある危険な状況を示します。 |
| | 注意 | 回避しないと、軽傷または中程度の傷害を招くおそれがある危険な状況および物的損害のみの発生するおそれがある場合を示します。 |

● お守りいただく内容を次の図記号で区分しています。

- 気をつけていただく内容です。
- してはいけない内容です。
- 実行しなければならない内容です。

なお、 に記載した事項でも、状況によっては重大な結果に結びつく可能性があります。いずれも重要な内容を記載していますので必ず守ってください。

■施工上のご注意

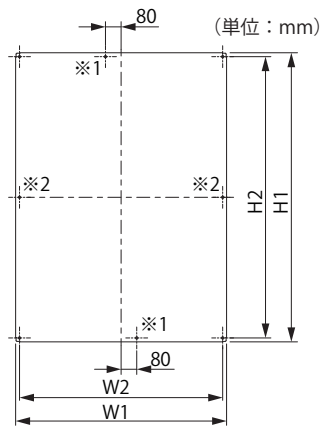
| 警告 | | | | | | | | | |
|-------------|--|-------|-------------|----|-----------|----|------------|-------------|------------|
| | 長辺約 800mm 以上の製品の運搬・取付を行う際は、二人以上で作業してください。転倒・落下し、けがの原因になります。 | | | | | | | | |
| | 重量物となる製品の運搬・取付を行う際は、二人以上（20kg 以上 40kg 未満：二人、40kg 以上 60kg 未満：三人、60kg 以上：四人）で作業してください。転倒・落下し、けがの原因になります。 | | | | | | | | |
| | 組立作業はキャビネットの転倒防止の処置をしてから行ってください。転倒し、けがの原因になります。 | | | | | | | | |
| | 電気工事（取付・施工）は有資格者が行ってください。故障・感電・けがの原因になります。 | | | | | | | | |
| 注意 | | | | | | | | | |
| | 本製品に落下などの強い衝撃を与えないでください。へこみや歪みが発生し、強度の低下の原因になります。 | | | | | | | | |
| | 組立作業時は必ず軍手を着用し、指を挟まないよう注意ください。けがの原因になります。 | | | | | | | | |
| | 使用するねじは、指定されたものを使用してください。取付けの際は、適正締付トルクにて締付けてください。締付けが不十分な場合、破損・落下の原因になります。また、締付け過ぎの場合は、ねじ山を破損するおそれがあります。 | | | | | | | | |
| | <table border="1" style="margin-left: auto; margin-right: auto;"> <thead> <tr> <th>ねじの呼び</th> <th>適正締付トルク N・m</th> </tr> </thead> <tbody> <tr> <td>M6</td> <td>2.9 ~ 4.4</td> </tr> <tr> <td>M8</td> <td>7.8 ~ 13.7</td> </tr> <tr> <td>基板取付用ナット M8</td> <td>7.8 ~ 13.7</td> </tr> </tbody> </table> | ねじの呼び | 適正締付トルク N・m | M6 | 2.9 ~ 4.4 | M8 | 7.8 ~ 13.7 | 基板取付用ナット M8 | 7.8 ~ 13.7 |
| ねじの呼び | 適正締付トルク N・m | | | | | | | | |
| M6 | 2.9 ~ 4.4 | | | | | | | | |
| M8 | 7.8 ~ 13.7 | | | | | | | | |
| 基板取付用ナット M8 | 7.8 ~ 13.7 | | | | | | | | |

■使用上のご注意

| 警告 | |
|-----------|--|
| | 本製品は、キャビネットに機器を取付けるための基板です。使用目的以外に使用しないでください。 |
| 注意 | |
| | 本製品に乗ったり、手をついたり、足をかけたりしないでください。転倒・破損・けがの原因になります。 |
| | 本製品をご使用いただく際は、エッジ部分に十分ご注意ください。けがの原因になります。 |
| | 本製品を立て掛ける場合は、必ずバンド等で固定し、転倒防止処理を施してください。破損・けがの原因になります。 |
| | 必ずキャビネットの機種、寸法に適合した製品を取付けてください。変形・破損の原因になります。 |
| | 長期間の使用で取付部のゆるみがないか、定期的に点検してください。ゆるみがある場合は適正締付トルクにて増締めしてください。脱落・転倒・変形・破損の原因になります。 |

製品一覧

【鉄製基板取付穴寸法図】



- ※1. 下記一覧表 W2◆印寸法の鉄製基板には取付穴があります。
- ※2. 下記一覧表 H2■印寸法の鉄製基板には中央に取付穴があります。

| 機種 | |
|----|----------------------|
| ① | E, OE, SE, SOE |
| ② | RA, OR, RAV, SR, SOR |
| ③ | B, S, BF, SF |

●鉄製基板寸法と適合キャビネット

摘要キャビネットのWはキャビネットヨコ寸法をHはキャビネット高さ寸法を表します。単位 (mm)

| 品名記号 | 外形寸法 | | 取付穴寸法 | | 適合キャビネット | | | | | | 製品質量 (kg) | タイプ | | | | | | | | | | | | | | |
|-----------|---------|---------|-------|------|----------|-----|-------------------|------------------|----------|----|-----------|-----|-------|------|-----|-----|-----|------------------|----------|---|---|---|-----|--|-----|-----|
| | W1 (ヨコ) | H1 (タテ) | W2 | H2 | ボデー取付時 | | | 扉取付時 | | | | | | | | | | | | | | | | | | |
| | | | | | W | H | 機種 | W | H | 機種 | | | | | | | | | | | | | | | | |
| BP22-254 | 170 | 320 | 130 | 280 | - | - | - | - | - | - | - | 1 | | | | | | | | | | | | | | |
| BP22-255 | | 420 | | 380 | | | | | | | | | | 1.3 | | | | | | | | | | | | |
| BP22-256 | | 520 | | 480 | | | | | | | | | | 1.5 | | | | | | | | | | | | |
| BP22-257 | | 620 | | 580 | | | | | | | | | | 1.8 | | | | | | | | | | | | |
| BP22-258 | | 720 | | 680 | | | | | | | | | | 2.1 | | | | | | | | | | | | |
| BP22-33 | 220 | 220 | 180 | 180 | 300 | 300 | 300 | 片扉：400 両扉：800 | 500~1200 | - | - | 0.9 | | | | | | | | | | | | | | |
| BP22-34 | | 320 | | 280 | | | | | | | | | | 400 | 1.2 | | | | | | | | | | | |
| BP22-35 | | 420 | | 380 | | | | | | | | | | 500 | 1.6 | | | | | | | | | | | |
| BP22-36 | | 520 | | 480 | | | | | | | | | | 600 | 2 | | | | | | | | | | | |
| BP22-37 | | 620 | | 580 | | | | | | | | | | 700 | 2.3 | | | | | | | | | | | |
| BP22-38 | | 720 | | 680 | | | | | | | | | | 800 | 2.7 | | | | | | | | | | | |
| BP22-310 | | 920 | | 880 | | | | | | | | | | 1000 | 3.4 | | | | | | | | | | | |
| BP22-354 | | 270 | | 320 | | | | | | | | | | 230 | 280 | 350 | 350 | 片扉：450 両扉：900 | 500~1200 | - | - | - | 1.5 | | | |
| BP22-355 | | | | 420 | | | | | | | | | | | 380 | | | | | | | | | | 500 | 1.9 |
| BP22-356 | | | | 520 | | | | | | | | | | | 480 | | | | | | | | | | 600 | 2.4 |
| BP22-357 | 620 | | 580 | 700 | 2.8 | | | | | | | | | | | | | | | | | | | | | |
| BP22-358 | 720 | | 680 | 800 | 3.3 | | | | | | | | | | | | | | | | | | | | | |
| BP22-359 | 820 | | 780 | 900 | 3.7 | | | | | | | | | | | | | | | | | | | | | |
| BP22-3510 | 920 | | 880 | 1000 | 4.2 | | | | | | | | | | | | | | | | | | | | | |
| BP22-3511 | 1020 | | 980 | 1100 | 4.6 | | | | | | | | | | | | | | | | | | | | | |
| BP22-43 | 320 | 220 | 280 | 180 | 400 | 400 | 片扉：500 両扉：1000 | 500~1200 | - | - | - | 1.2 | 通常タイプ | | | | | | | | | | | | | |
| BP22-44 | | 320 | | 280 | | | | | | | | | | 400 | 1.8 | | | | | | | | | | | |
| BP22-45 | | 420 | | 380 | | | | | | | | | | 500 | 2.3 | | | | | | | | | | | |
| BP22-46 | | 520 | | 480 | | | | | | | | | | 600 | 2.8 | | | | | | | | | | | |
| BP22-47 | | 620 | | 580 | | | | | | | | | | 700 | 3.3 | | | | | | | | | | | |
| BP22-48 | | 720 | | 680 | | | | | | | | | | 800 | 3.9 | | | | | | | | | | | |
| BP22-49 | | 820 | | 780 | | | | | | | | | | 900 | 4.4 | | | | | | | | | | | |
| BP22-410 | | 920 | | 880 | | | | | | | | | | 1000 | 4.9 | | | | | | | | | | | |
| BP22-411 | | 1020 | | 980 | | | | | | | | | | 1100 | 5.4 | | | | | | | | | | | |
| BP22-453 | | 370 | | 220 | | | | | | | | | | 330 | 180 | 450 | 450 | 両扉：1100 | 500~1200 | - | - | - | 1.4 | | | |
| BP22-454 | | | | 320 | | | | | | | | | | | 280 | | | | | | | | | | 400 | 2 |
| BP22-455 | | | | 420 | | | | | | | | | | | 380 | | | | | | | | | | 500 | 2.6 |
| BP22-456 | 520 | | 480 | 600 | 3.2 | | | | | | | | | | | | | | | | | | | | | |
| BP22-457 | 620 | | 580 | 700 | 3.8 | | | | | | | | | | | | | | | | | | | | | |
| BP22-458 | 720 | | 680 | 800 | 4.4 | | | | | | | | | | | | | | | | | | | | | |
| BP22-459 | 820 | | 780 | 900 | 5 | | | | | | | | | | | | | | | | | | | | | |
| BP22-4510 | 920 | | 880 | 1000 | 5.6 | | | | | | | | | | | | | | | | | | | | | |
| BP22-4511 | 1020 | | 980 | 1100 | 6.2 | | | | | | | | | | | | | | | | | | | | | |
| BP22-53 | 420 | 220 | 380 | 180 | 500 | 500 | 片扉：600 両扉：1200 | 500~1200 | - | - | - | 1.6 | | | | | | | | | | | | | | |
| BP22-54 | | 320 | | 280 | | | | | | | | | | 400 | 2.3 | | | | | | | | | | | |
| BP22-55 | | 420 | | 380 | | | | | | | | | | 500 | 3 | | | | | | | | | | | |
| BP22-56 | | 520 | | 480 | | | | | | | | | | 600 | 3.7 | | | | | | | | | | | |
| BP22-57 | | 620 | | 580 | | | | | | | | | | 700 | 4.3 | | | | | | | | | | | |
| BP22-58 | | 720 | | 680 | | | | | | | | | | 800 | 5 | | | | | | | | | | | |
| BP22-59 | | 820 | | 780 | | | | | | | | | | 900 | 5.7 | | | | | | | | | | | |
| BP22-510 | | 920 | | 880 | | | | | | | | | | 1000 | 6.4 | | | | | | | | | | | |
| BP22-511 | | 1020 | | 980 | | | | | | | | | | 1100 | 7 | | | | | | | | | | | |

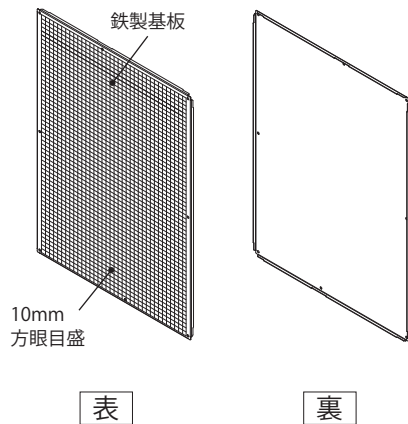
| 品名記号 | 外形寸法 | | 取付穴寸法 | | 適合キャビネット | | | | | | 製品 質量 (kg) | タイプ | | | | | | |
|------------|------------|------------|-------|-------|----------|-------|------|--------|-----------|------|------------------|-------|------|------|-----|--|--|------|
| | W1 (ヨコ) | H1 (タテ) | W2 | H2 | ボデー取付時 | | | 扉取付時 | | | | | | | | | | |
| | | | | | W | H | 機種 | W | H | 機種 | | | | | | | | |
| BP22-63 | 520 | 220 | 480 | 180 | 600 | 300 | ②③ | 片扉：700 | 500～1200 | ③ | 2 | 通常タイプ | | | | | | |
| BP22-64 | | 320 | | 280 | | 400 | | | 500～1200 | | 2.8 | | | | | | | |
| BP22-65 | | 420 | | 380 | | 500 | | | 600～1200 | | 3.7 | | | | | | | |
| BP22-66 | | 520 | | 480 | | 600 | | | 700～1200 | | 4.5 | | | | | | | |
| BP22-68 | | 720 | | 680 | | 800 | | | 900～1200 | | 7.2 | | | | | | | |
| BP22-79 | 620 | 820 | 580 | 780 | 700 | 900 | ①②③ | 片扉：800 | 1000～1200 | 9.7 | | | | | | | | |
| BP22-710 | | 920 | | 880 | | 1000 | | | 1100～1200 | 11.3 | | | | | | | | |
| BP22-712 | | 1120 | | 1080 | | 1200 | | | | 13.7 | | | | | | | | |
| BP22-714E | 580 | 1280 | 540 | 1240■ | 700 | 1400 | ① | | | | 14.6 | | | | | | | |
| BP22-716E | | 1480 | | 1440■ | | 1600 | | | | | 16.9 | | | | | | | |
| BP22-718E | | 1680 | | 1640■ | | 1800 | | | | | 19.1 | | | | | | | |
| BP22-719E | | 1780 | | 1740■ | | 1900 | | | | | 20.2 | | | | | | | |
| BP22-720E | | 1880 | | 1840■ | | 2000 | | | | | 22.1 | | | | | | | |
| BP22-721E | | 1980 | | 1940■ | | 2100 | | | | | 23.3 | | | | | | | |
| BP22-723E | | 2180 | | 2140■ | | 2300 | | | | | 25.6 | | | | | | | |
| BP22-812 | | 720 | | 1120 | | 680 | | | | | 1080 | | 1200 | ①②③ | | | | 15.8 |
| BP22-814E | 680 | 1280 | 640 | 1240■ | 800 | 1400 | ①②③ | | | | 17.0 | | | | | | | |
| BP22-816E | | 1480 | | 1440■ | | 1600 | | | | | 19.6 | | | | | | | |
| BP22-818E | | 1680 | | 1640■ | | 1800 | | | | | 22.2 | | | | | | | |
| BP22-819E | | 1780 | | 1740■ | | 1900 | | | | | 23.5 | | | | | | | |
| BP22-820E | | 1880 | | 1840■ | | 2000 | | | | | 25.6 | | | | | | | |
| BP22-821E | | 1980 | | 1940■ | | 2100 | | | | | 27.0 | | | | | | | |
| BP22-823E | | 2180 | | 2140■ | | 2300 | | | | | 29.6 | | | | | | | |
| BP22-914E | | 780 | | 1280 | | 740 | | | | | 1240■ | | 900 | 1400 | ①②③ | | | |
| BP22-916E | 1480 | | 1440■ | 1600 | 22.4 | | | | | | | | | | | | | |
| BP22-918E | 1680 | | 1640■ | 1800 | 25.3 | | | | | | | | | | | | | |
| BP22-919E | 1780 | | 1740■ | 1900 | 26.8 | | | | | | | | | | | | | |
| BP22-920E | 1880 | | 1840■ | 2000 | 29.1 | | | | | | | | | | | | | |
| BP22-921E | 1980 | | 1940■ | 2100 | 30.6 | | | | | | | | | | | | | |
| BP22-923E | 2180 | | 2140■ | 2300 | 33.6 | | | | | | | | | | | | | |
| BP22-1014E | 880 | | 1280 | 840 | 1240■ | | 1000 | 1400 | ① | | | | | 21.8 | | | | |
| BP22-1016E | | 1480 | 1440■ | | 1600 | 25.1 | | | | | | | | | | | | |
| BP22-1018E | | 1680 | 1640■ | | 1800 | 28.4 | | | | | | | | | | | | |
| BP22-1019E | | 1780 | 1740■ | | 1900 | 30.1 | | | | | | | | | | | | |
| BP22-1020E | | 1880 | 1840■ | | 2000 | 32.6 | | | | | | | | | | | | |
| BP22-1021E | | 1980 | 1940■ | | 2100 | 34.3 | | | | | | | | | | | | |
| BP22-1023E | | 2180 | 2140■ | | 2300 | 37.7 | | | | | | | | | | | | |
| BP22-1214E | | 1080 | 1280 | | 1040◆ | 1240■ | | 1200 | | | | | 1400 | ①②③ | | | | 26.5 |
| BP22-1216E | 1480 | | 1440■ | 1600 | | 30.6 | | | | | | | | | | | | |
| BP22-1218E | 1680 | | 1640■ | 1800 | | 34.6 | | | | | | | | | | | | |
| BP22-1219E | 1780 | | 1740■ | 1900 | | 36.6 | | | | | | | | | | | | |
| BP22-1220E | 1880 | | 1840■ | 2000 | | 39.6 | | | | | | | | | | | | |
| BP22-1221E | 1980 | | 1940■ | 2100 | | 41.6 | | | | | | | | | | | | |
| BP22-1223E | 2180 | | 2140■ | 2300 | | 45.7 | | | | | | | | | | | | |
| BP22-1416E | 1280 | | 1480 | 1240◆ | | 1440■ | 1400 | | 1600 | ①②③ | | | | | | | | 36.0 |
| BP22-1418E | | 1680 | 1640■ | | 1800 | 40.8 | | | | | | | | | | | | |
| BP22-1419E | | 1780 | 1740■ | | 1900 | 43.2 | | | | | | | | | | | | |
| BP22-1420E | | 1880 | 1840■ | | 2000 | 46.6 | | | | | | | | | | | | |
| BP22-1421E | | 1980 | 1940■ | | 2100 | 49.0 | | | | | | | | | | | | |
| BP22-1423E | | 2180 | 2140■ | | 2300 | 53.8 | | | | | | | | | | | | |
| BP22-1616E | | 1480 | 1480 | | 1440◆ | 1440■ | | 1600 | 1600 | | | | | ①②③ | | | | 49.2 |
| BP22-1618E | | | 1680 | | | 1640■ | | | 1800 | | | | | | | | | 55.4 |
| BP22-1619E | 1780 | | 1740■ | 1900 | | 58.5 | | | | | | | | | | | | |
| BP22-1620E | 1880 | | 1840■ | 2000 | | 61.7 | | | | | | | | | | | | |
| BP22-1621E | 1980 | | 1940■ | 2100 | | 64.8 | | | | | | | | | | | | |
| BP22-1623E | 2180 | | 2140■ | 2300 | | 71.0 | | | | | | | | | | | | |

【ご注意】

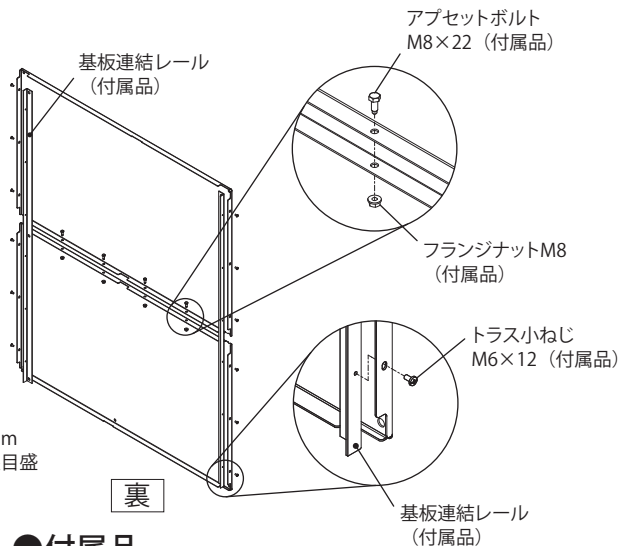
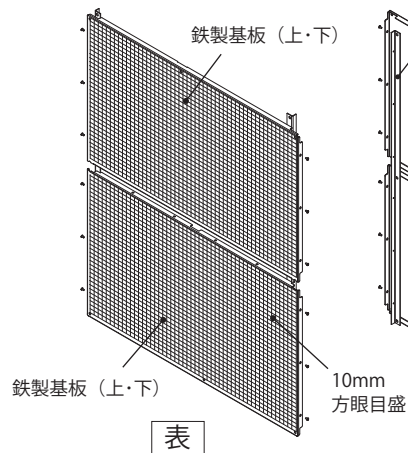
- ・キャビネット機種により取り付けできない可能性がありますので詳細は取付穴寸法を確認してください。
- ・汚れやケガキ線を拭き取る際は、やわらかい布で軽く拭いてください。
- ・汚れやケガキ線を拭き取る際は、目立たない場所で塗装面が傷まないことを確認してください。アルコールやベンジンなどの溶剤をご使用になると、塗装面が傷むおそれがあります。

■各部の名称

【通常タイプ】



【上下分割タイプ】



■仕様

| 部品名 | 材質 | 板厚mm | 塗装色 |
|------|----|------|------------------|
| 鉄製基板 | 鉄 | t2.3 | クリーム塗装 (2.5Y8/2) |

●付属品

| 名称 | タイプ | 通常タイプ | 上下分割タイプ |
|---------------|-----|-------|---------|
| アプセットボルトM8×22 | | — | 4コ |
| フランジナットM8 | | — | 4コ |
| 基板連結レール | | — | 2コ |
| トラス小ねじM6×12 | | — | 12コ |
| 取扱説明書(本紙) | | 1部 | 1部 |

■取付

●ボデー取付方法

EX-BR 基板装着レール(弊社オプションパーツ)をご利用いただけます。使用方法の詳細は EX-BR 基板装着レールの取扱説明書をご参照願います。

【通常タイプ】

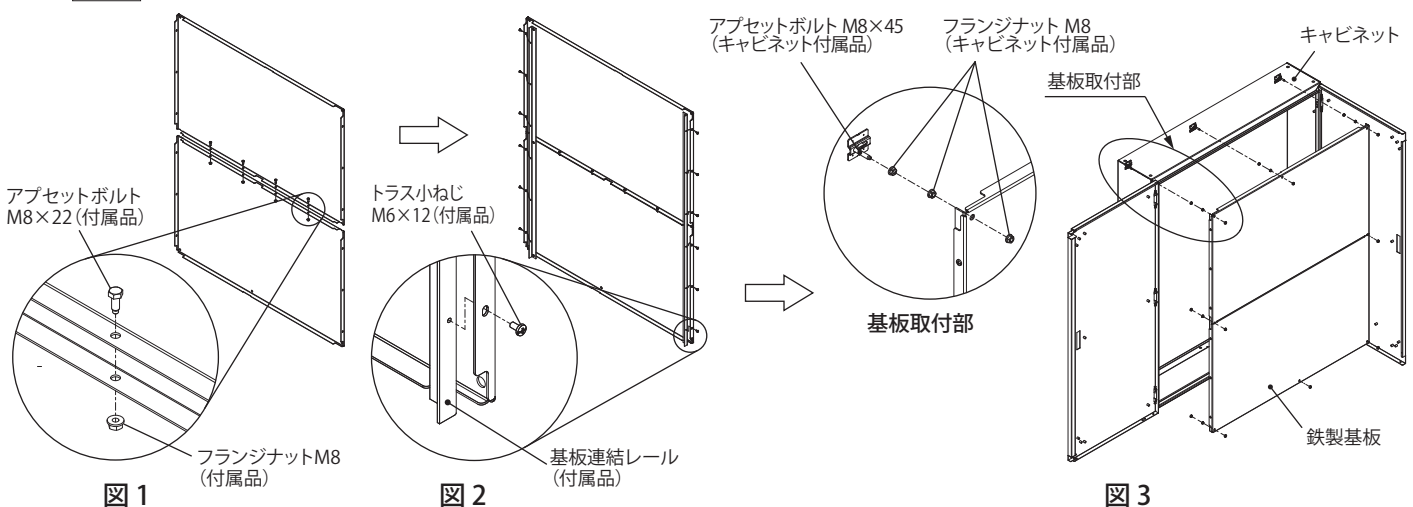
キャビネットに、鉄製基板をアプセットボルト M8(キャビネット付属品)・ボルトサポータ(キャビネット付属品)・フランジナット M8(キャビネット付属品)で固定してください。

※ボルトサポータ(キャビネット付属品)はキャビネットのサイズにより、フランジナットM8(キャビネット付属品)の場合があります。アプセットボルトM8(キャビネット付属品)・フランジナットM8(キャビネット付属品)はキャビネットのサイズにより、数量・長さが異なります。

【上下分割タイプ】

1. 上下の鉄製基板をアプセットボルト M8×22(付属品)・フランジナット M8(付属品) (4カ所)で連結してください。(図1)
2. 連結した上下の鉄製基板の左右に、基板連結レール(付属品) (2コ)をトラス小ねじ M6×12(付属品) (12カ所)で取付けてください。(図2)
3. キャビネットに、連結した鉄製基板をアプセットボルト M8×45(キャビネット付属品)・フランジナット M8(キャビネット付属品)で固定してください。(図3)

【ご注意】 1・2の作業は製品を横にした状態で行ってください。製品を横にする際は、10mm方眼目盛が傷つかないように、保護してください。



●扉取付方法

BP21 基板用レール(弊社オプションパーツ)との併用でご利用いただけます。取付方法の詳細は BP21 基板用レール取扱説明書をご参照願います。

仕様など、お断りなしに変更することがありますのでご了承ください。また、ご不明な点がございましたら弊社お客様相談室にお問合わせください。この説明書の内容は 2017 年 3 月現在のものです。

C491240922