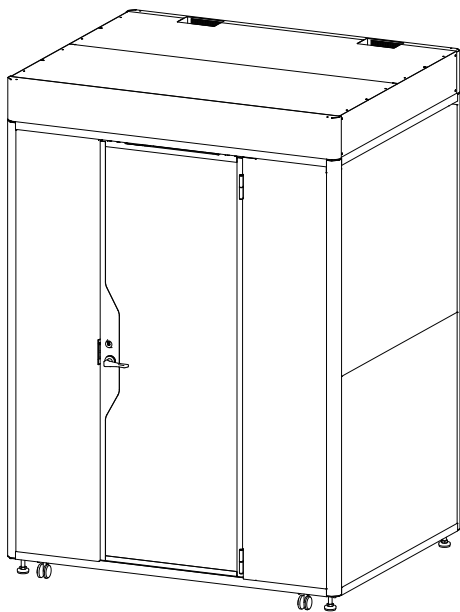


プライベートボックス 2人用コンパクト

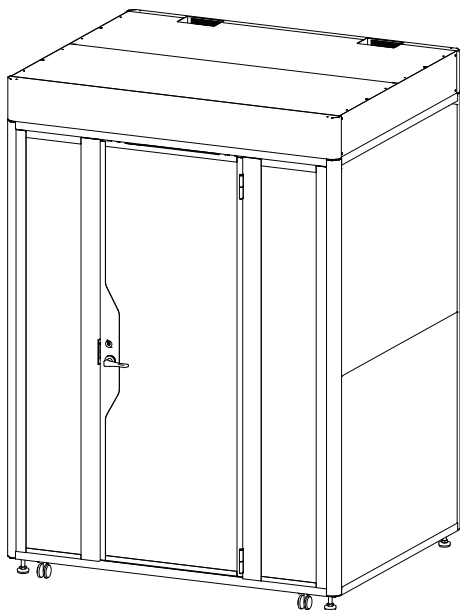
WPB130-1623(K)V2-KD

WPB130-1623G(K)V2-KD

お買い上げいただきありがとうございます。
ご使用前にこの説明書をよくお読みの上、正しくお使いください。
この説明書は、必ず保管してください。



前面鋼板仕様



前面ガラス仕様

もくじ

はじめにご確認ください

安全上のご注意 2

ご使用まえに

各部の名称 6

仕様 7

使い方

レベルフットの使用法 8

換気扇(ファン)の運転・停止方法 8

照明の点灯・消灯方法 8

コンセントの使用法 8

ドアの施錠・解錠方法 9

製品の移動方法 10

コードの収納方法 10

部品の交換方法

換気扇(ファン)の交換方法 11

消火装置の交換方法 12

LED 電球の交換方法 13

必要なときに

キーをなくしたとき 14

故障かな?と思ったら 14

お手入れのしかた 14

定期点検 15



製品保証 16

お問い合わせ先 16

はじめにご確認ください

安全上のご注意

安全にお使いいただくための注意事項を説明しています。必ずお守りください。









 警告	死亡または重傷を招くおそれがある危険な状況を示します。
 注意	軽傷または中程度の傷害を招くおそれがある危険な状況および物的損害の発生するおそれがある場合を示します。

お守りいただく内容を次の図記号で区分しています。

- | | | |
|--|---|---|
|  気をつける |  指に注意 |  回転物注意 |
|  してはいけない |  ぬれ手禁止 |  分解禁止 |
|  必ず守る | | |

■使用上のご注意

 警告	
 分解・改造をしないでください。感電・火災の原因になります。	 本製品の中では喫煙（加熱式含む）など火気の使用はしないでください。火災の原因になります。

 注意	
 ドアの間指を挟まないようご注意ください。けがの原因になります。	<p>次のような場所では使用しないでください。故障の原因になります。</p> <ul style="list-style-type: none"> ・高温、高温となる場所 ・腐食性ガスのある場所 ・振動、衝撃のある場所 ・可燃性ガスのある場所 ・塵埃やオイルミストが多い場所 ・ノイズ（電界・磁界）の強い場所 ・水滴のかかる場所 ・導電性粉塵（カーボン繊維・金属粉など）のある場所 <p> ガラスを硬いもの（金属など）で引っ掻いたり、ステッカーやシールを貼ったりマジックなどで書いたりしないでください。汚れ・破損の原因になります。</p> <p> 側面・壁面・ドアにもたれ掛かったり本製品内部で飛んだり跳ねたりするなどして強い衝撃を与えないでください。衝撃により破損・ヘコミ・歪みが発生し、強度低下の原因になります。</p> <p>ガラスの清掃にアンモニア系、有機系洗剤を使用しないでください。飛散防止フィルムが劣化し、ガラスが破損した場合にけがの原因になります。</p>
 入退出の際は、段差にご注意ください。転倒・けがの原因になります。	
 ガラスへの衝突にご注意ください。けがの原因になります。	
 コンセントの差込口に飲食物が入らないようご注意ください。感電・火災の原因になります。	
 テーブルの上に乗ったり、もたれ掛かったりしないでください。破損・転倒・けがの原因になります。	

⚠ 注意




⊘	<p>レベルフットに強い衝撃を与えないください。 衝撃によりへコミや歪みが発生し、強度低下の原因になります。</p> <p>ドアの開閉角度は（約 100°または約 85°）です。扉を開けた状態で、矢印方向にさらに荷重を掛けないでください。 ドアおよび蝶番部の変形・破損の原因になります。</p>	!	<p>使用時は、必ずレベルフットを使用して本体を固定してください。 破損・転倒・けがの原因になります。</p> <p>使用するねじは、指定されたものを使用してください。取り付けの際は、適正締付トルクにて締め付けてください。 締め付けが不十分な場合、落下・破損の原因になります。また、締め付け過ぎの場合は、製品を破損するおそれがあります。</p>								
	<p>約 100° 標準時</p> <p>約 85° ドア開き角度変更時</p>		<table border="1" style="width: 100%; border-collapse: collapse; text-align: center;"> <thead> <tr> <th>ねじの呼び</th> <th>適正締付トルク N・m</th> </tr> </thead> <tbody> <tr> <td>P タイトねじ 4</td> <td>1.5</td> </tr> <tr> <td>M4</td> <td>1.5~2.0</td> </tr> <tr> <td>M5</td> <td>2.9~3.9</td> </tr> </tbody> </table> <p><small>※ただし、S タイトねじ・P タイトねじにおいて締付時の初期トルクはこの限りではありません。</small></p>	ねじの呼び	適正締付トルク N・m	P タイトねじ 4	1.5	M4	1.5~2.0	M5	2.9~3.9
ねじの呼び	適正締付トルク N・m										
P タイトねじ 4	1.5										
M4	1.5~2.0										
M5	2.9~3.9										
			<p>製品本体が、水平に設置できるように、レベルフットで調整を行ってください。 ドアの開閉に支障をきたすおそれがあります。</p>								

■コンセント・電源プラグケーブルのご注意




⚠ 警告

⊘	<p>ケーブルの被覆に傷が付いた状態での使用や、濡れた手でプラグの抜き差しはしないでください。 感電の原因になります。</p>	⊘	<p>刃の曲がったプラグは使用しないでください。 火災の原因になります。</p>
	<p>定格電流・定格電圧を超えて使用しないでください。 過熱して火災の原因になります。</p>		<p>ケーブル・プラグ・コンセントが破損したままの状態で使用しないでください。 感電・火災の原因になります。</p>
	<p>ケーブルの引張り・はさみ・無理な曲げ・ねじり・傷付け・加工・加熱・重いものを載せるなどしないでください。 断線して火災の原因になります。</p>		<p>定期的にプラグの表面や差込部を掃除してください。 火災の原因になります。</p>
⊘	<p>プラグの差し込みが浅い状態で使用しないでください。 感電・火災の原因になります。</p>	!	<p>必ずプラグを持ってまっすぐに引き抜いてください。 内部の電線が切れて、焼損・火災の原因になります。</p>
	<p>ケーブルを束ねての使用は避けてください。 過熱して火災の原因になります。</p>		<p>コンセントは、合計 1400W 以下でご使用ください。 破損・感電・火災の原因になります。</p>
	<p>二重三重のたこ足配線はしないでください。 プラグが抜けやすくなり、発熱して火災の原因になります。</p>		




■照明のご注意

 警告	
 <p>やけどや感電の原因になります。</p> <ul style="list-style-type: none"> ・点灯している LED 電球を触らないでください。 ・保守点検時は、必ず照明のスイッチを OFF にしてください。 	 <p>LED 電球を確実に締め付けてください。故障・落下・感電・火災の原因になります。</p>

■換気扇 (ファン) のご注意

 警告	
 <p>けがのおそれがあります。</p> <ul style="list-style-type: none"> ・フィンガーガードを取り外したまま運転をしないでください。 ・ファン回転部に指や異物などを絶対に入れないでください。 ・保守点検時は (ファンの回転を点検する場合を除き) 必ず電源プラグを抜いて、ファンの羽根の回転が停止してから行ってください。 	 <p>異常時 (焦臭いなど) は換気扇のスイッチを OFF にし、運転を停止してください。感電・火災の原因になります。</p> <p>定格電圧でご使用ください。使用電圧は定格電圧の $\pm 10\%$ 以内です。電源電圧が変動した場合でも使用電圧を超えないようにしてください。故障・感電・火災の原因になります。</p>

■鍵のご注意

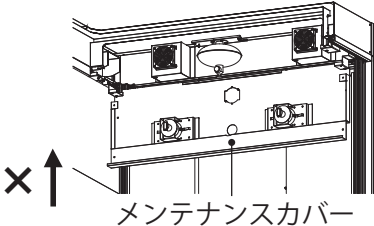
 注意	
 <p>シリンダーにキーを差した状態で、キーに強い衝撃や荷重を掛けないでください。キー・シリンダーの破損の原因になります。</p> <p>シリンダーの施錠・解錠位置以外では、キーを無理に引き抜かないでください。キー・シリンダーの破損の原因になります。</p>	 <p>シリンダーにキーを抜き差ししながら回転動作は行わないでください。キー・シリンダーの破損の原因になります。</p> <p>鍵穴に、鍵穴専用潤滑剤以外の油や合成潤滑油 (シリコンスプレーなど) をさすのは絶対におやめください。油にほこりがつき鍵穴内部で粘着するため、作動不良になり、故障の原因になります。</p>

■消火装置のご注意

- 付属の取扱説明書をご参照ください。
- ・取扱説明書 スペースシュッパ HP-3F

■保守・点検上のご注意

⚠ 警告	
⊘	消火装置部は約 5kg と重いため、落下させないでください。 破損・けがの原因になります。
!	消火装置の熱感知ノズルは必ず露出させてください。 十分な消火能力が発揮されないおそれがあります。
!	保守・点検・交換は専門知識を有する人が定期的に行ってください。 故障・感電・けがの原因になります。
!	保守・点検・交換時は、手袋などの保護具を使用してください。 けがの原因になります。

⚠ 注意	
⊘	メンテナンスカバーが完全に開いた状態で、下から持ち上げるような力を掛けないでください。 脱落・落下し、破損・けがの原因になります。
	 <p>メンテナンスカバー</p>

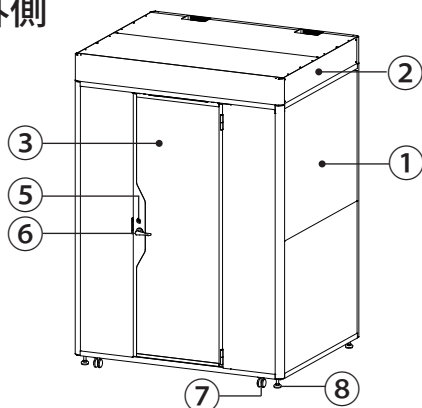
■その他のご注意

- ・ボックス内は 2 名以下でご利用ください。

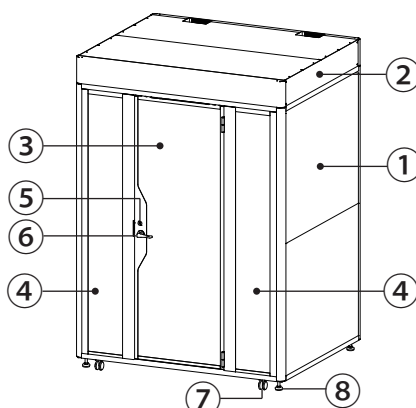
ご使用まえに

各部の名称

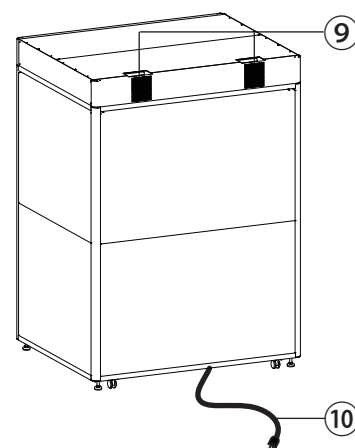
外側



前面鋼板仕様

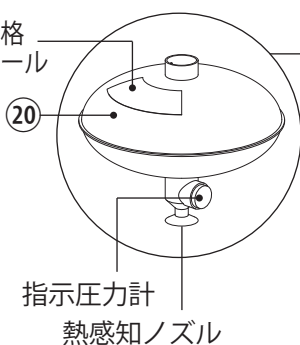


前面ガラス仕様

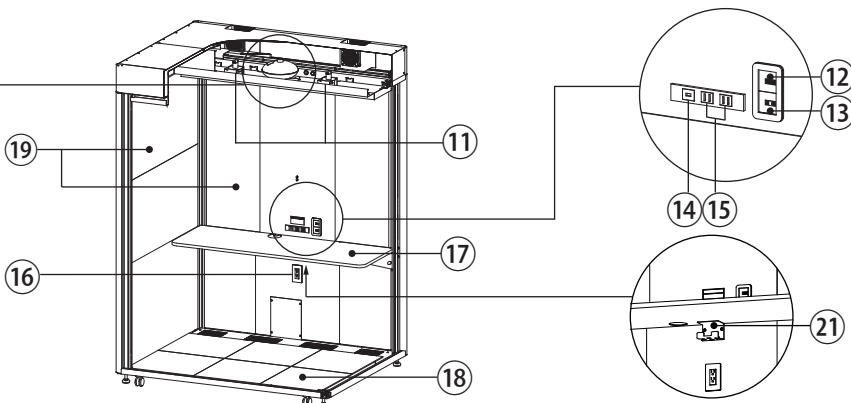


内側

認定合格
表示シール



指示圧力計
熱感知ノズル







番号	名称	材質	備考	
①	本体	アルミ・鉄	—	外側
②	屋根	鉄	—	
③	ドア(ドアガラス)	鉄・ガラス	組替仕様 ドアガラスフィルム付の場合はすりガラス調フィルム付き	
④	サイドガラス			
⑤	錠	—	組替仕様 ドア鍵無しタイプの場合はなし	
⑥	ハンドル	アルミ	—	
⑦	キャスター	—	4 か所	
⑧	レベルフット	—	4 か所	
⑨	換気扇(ファン)	—	2 か所	内側
⑩	電源プラグケーブル	—	全長：約 2700mm	
⑪	照明	—	2 か所	
⑫	換気扇スイッチ	—	—	
⑬	照明スイッチ	—	—	
⑭	USB コンセント	—	—	
⑮	コンセント	—	組替仕様 LAN ポート付の場合は 1 か所が LAN ポート	
⑯	アース付ダブルコンセント	—	—	
⑰	テーブル	パーティクルボード	—	
⑱	カーペット	—	—	
⑲	吸音パネル	グラスウール	—	
⑳	消火装置	—	スペースシュッパ HP-3F	
㉑	支持金具	—	コード収納用	

仕様

仕様	前面鋼板仕様		前面ガラス仕様	
品名記号	WPB130-1623KV2-KD	WPB130-1623V2-KD	WPB130-1623GKV2-KD	WPB130-1623GV2-KD
色	ブラック	パールホワイト	ブラック	パールホワイト
製品質量	約 370kg		約 380kg	
床面の耐荷重	200kg			
テーブルの耐荷重	30kg			
定格電圧	AC100V			
定格周波数	50/60Hz			
定格出力	コンセント : AC 125V 15A USB コンセント : DC 5V 2.4A			
設置環境	屋内(5℃～35℃)			
消火装置の感知温度	72℃			

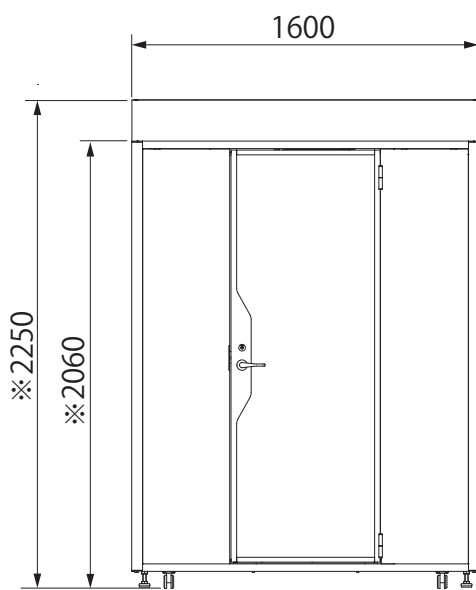
付属品

名称	姿図	数量
キー ※		3 コ
施工説明書		1 部
取扱説明書 (スペースシュッパ HP-3F)		1 部
取扱説明書(本紙)		1 部

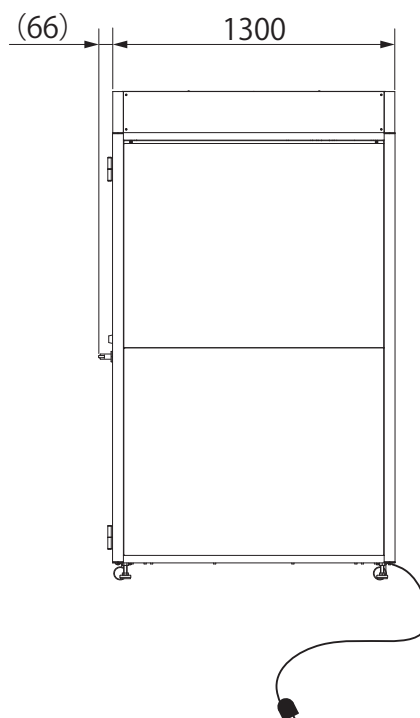
※キーは組替仕様 ドア鍵無しタイプの場合はなし

外形サイズ

(単位：mm)



前面鋼板仕様



※キャスター含む
外形サイズは、前面ガラス仕様も同様

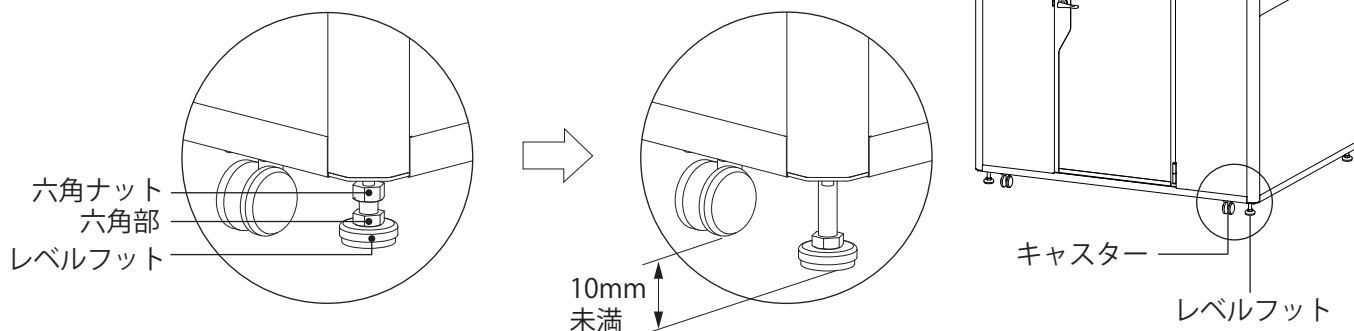
使い方

レベルフットの使用法

1. レベルフットの六角部を回してレベル調整をして、本体を水平に設置してください。
2. 六角ナットを回して固定してください。

ご注意

レベルフットの高さ調整を行う際は、キャスターが 10mm 以上浮かないようにしてください。

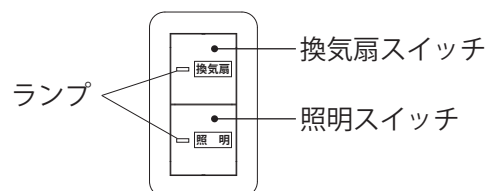


換気扇(ファン)の運転・停止方法

換気扇スイッチを押すことで、換気扇の運転・停止ができます。

換気扇運転時：赤ランプ点灯

換気扇停止時：緑ランプ点灯

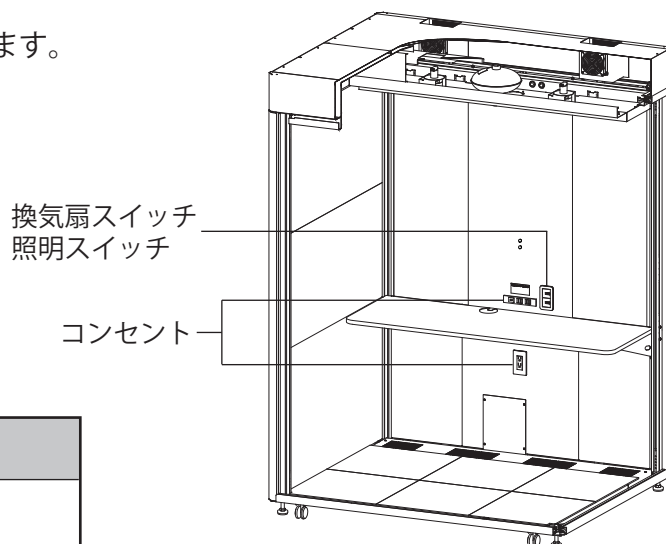


照明の点灯・消灯方法

照明スイッチを押すことで、照明の点灯・消灯ができます。

照明点灯時：赤ランプ点灯

照明消灯時：緑ランプ点灯



コンセントの使用法

⚠ 警告



コンセントは、合計 1400W 以下でご使用ください。
破損・感電・火災の原因になります。

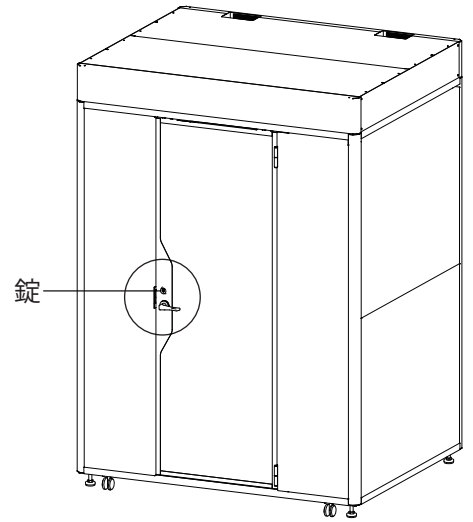
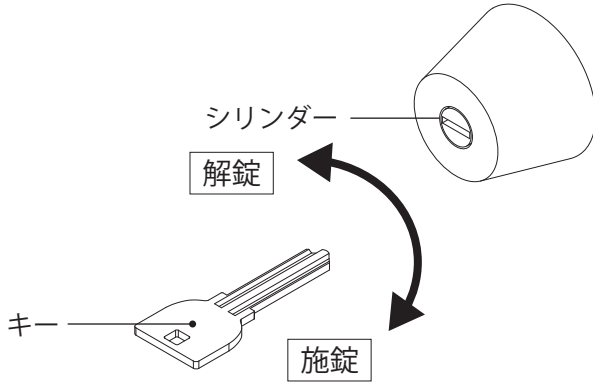
ドアの施錠・解錠方法

ご注意

組替仕様 ドア鍵無しタイプの場合は除きます。

外側からの施錠・解錠

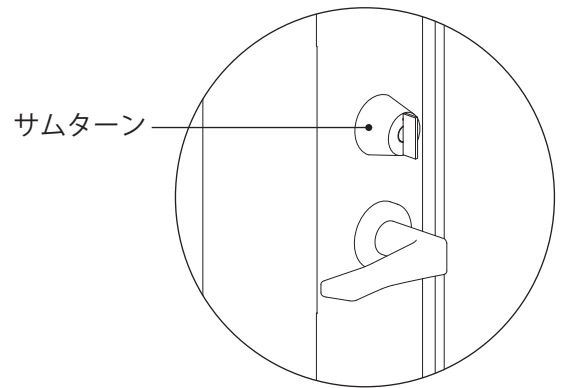
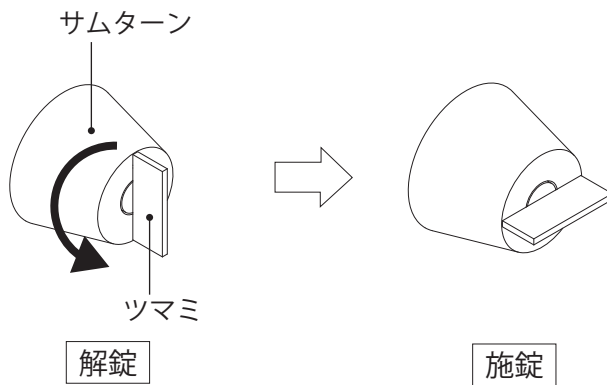
1. シリンダーに付属のキーを奥まで差し込んでください。
2. 右周りで施錠、左周りで解錠されます。



外側

内側からの施錠・解錠

サムターンのつまみをヨコ向きにすると施錠され、
タテ向きにすると解錠されます。

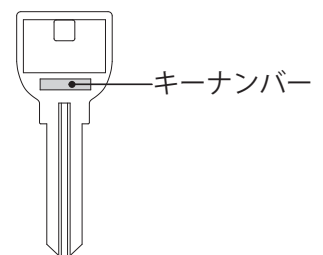


内側

キーナンバー

キーを紛失した際は、購入時にキーナンバーが必要となります。
下記にキーナンバーをお控えの上、大切に保管してください。

お客様控え キーナンバー

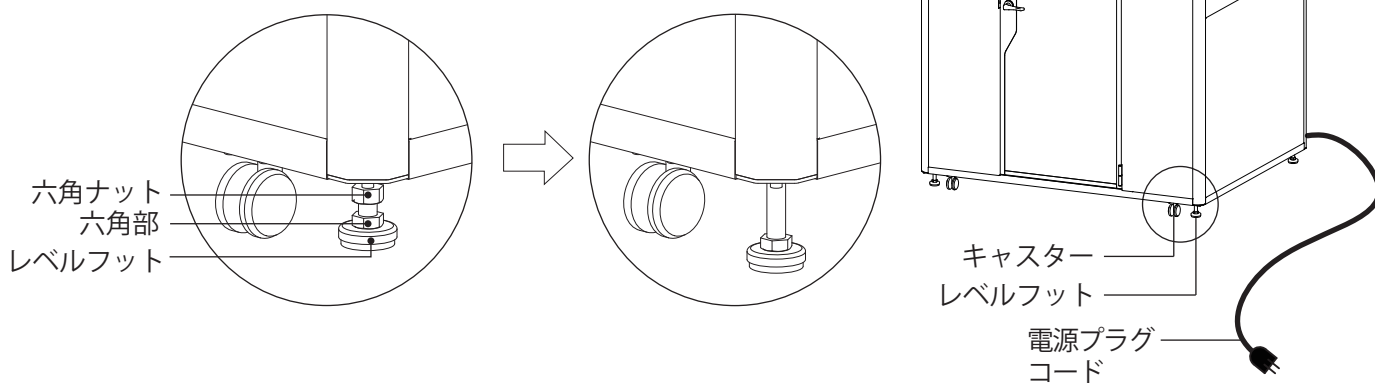


製品の移動方法

1. 六角ナットを緩めて、レベルフットの位置をキャスターより上げた後、移動してください。

ご注意

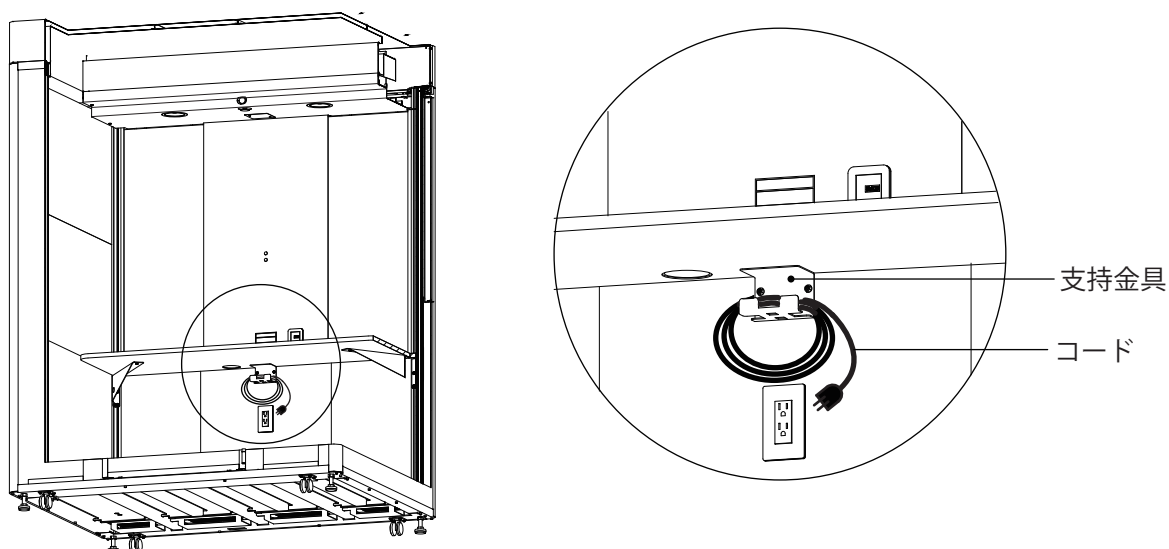
- ・移動時に、電源プラグコードをキャスターに巻き込まないように注意してください。
- ・組替仕様 LANポート付の場合、本体にLANケーブルを接続している際は、LANケーブルをキャスターに巻き込まないように注意してください。



2. 移動後は、レベルフットを使用して本体を固定してください。
(8頁「レベルフットの使用方法」を参照)

コードの収納方法

テーブル裏の支持金具に、ご使用される機器のコードを掛けたり、ACアダプタなどを固定したりすることができます。



部品の交換方法

換気扇(ファン)の交換方法

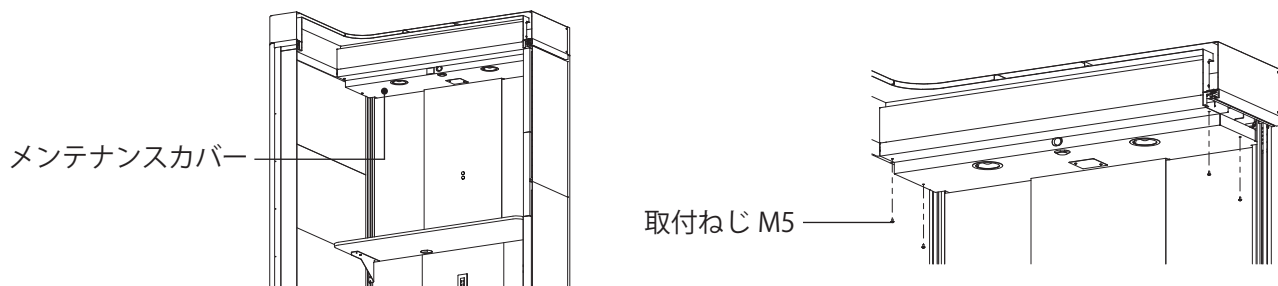
ファンの交換時期については、定期点検(15 頁)を参照してください。
 交換用ファンは別途ご用意ください。(交換用ファン品名記号：PF-121CL)

1. メンテナンスカバーの取付ねじM5(4か所)を取り外してください。

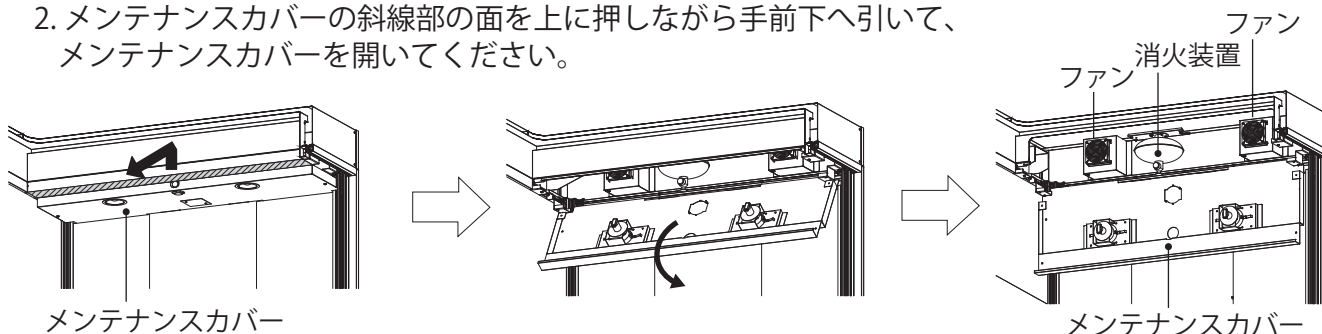
- ご注意**
- ・ねじの落下による紛失に気を付けてください。
 - ・ディスプレイを取り付けしてある場合は取り外してください。

⚠ 警告

⚠ 保守点検時は、必ず電源プラグを抜いて、ファンの羽根の回転が停止してから行ってください。けがのおそれがあります。



2. メンテナンスカバーの斜線部の面を上にして押しながら手前下へ引いて、メンテナンスカバーを開いてください。

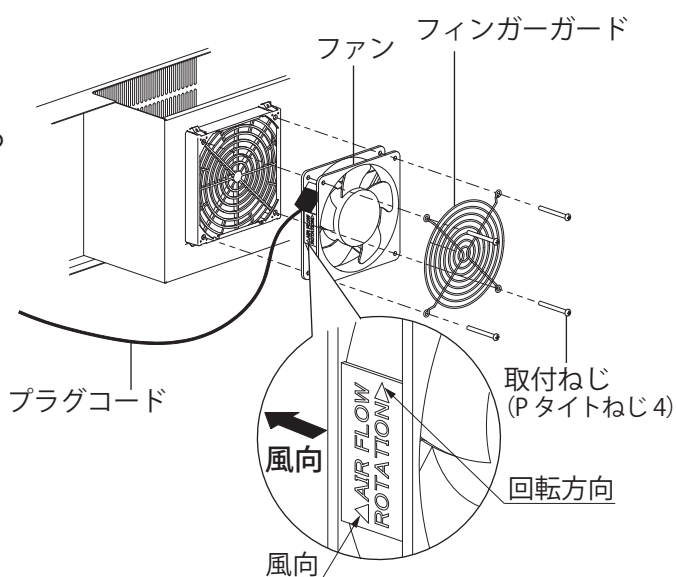


3. ファンの取付ねじ(P タイムねじ 4) (4か所)を取り外し、ファンを取り外してください。

- ご注意**
- ・ファンを取り外す際に、ファンに差し込んであるプラグコードを引っ張らないように気を付けてください。
 - ・取付ねじ、フィンガーガードは再利用するため廃棄しないでください。
 - ・ねじの落下による紛失に気を付けてください。

4. ファンからプラグコードを抜いて、ファンを交換してください。

- ご注意**
- ファンを取り付ける際は、取付方向を確認し、図に示す方向に取り付けてください。



5. 取り付けの際は、取り外しと逆の手順で取り付けしてください。

ねじの呼び	適正締付トルク N・m※
P タイムねじ 4	1.5
M5	2.9 ~ 3.9

※ただし、P タイムねじにおいて締付時の初期トルクはこの限りではありません。

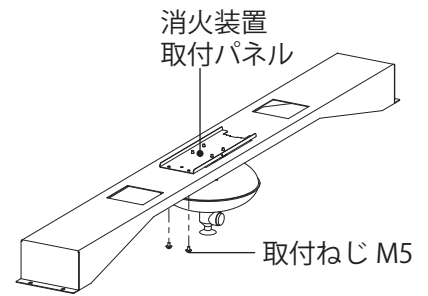
消火装置の交換方法

消火装置の交換時期については、定期点検(15頁)を参照してください。
(消火装置：モリタ宮田工業株式会社製、品名記号 HP-3F)

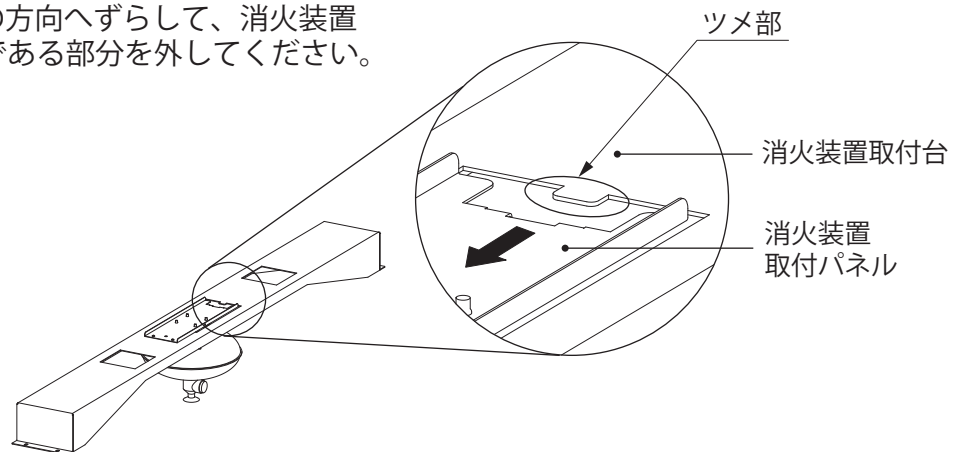
1. メンテナンスカバーを開いてください。
(11頁「換気扇(ファン)の交換方法」の手順1,2を参照)
2. 消火装置取付パネルの取付ねじ M5 (2か所) を取り外してください。

ご注意

- ・取付ねじは、再利用するため廃棄しないでください。
- ・ねじの落下による紛失に気を付けてください。

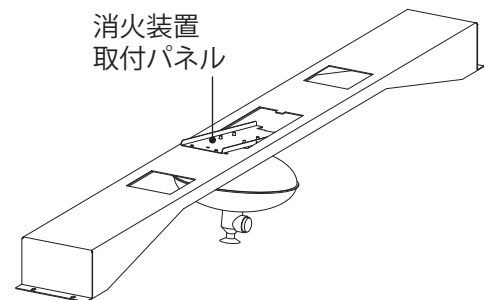


3. 消火装置取付パネルを矢印の方向へずらして、消火装置取付台のツメ部へ差し込んである部分を外してください。

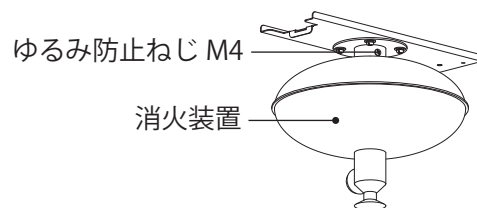


4. 消火装置取付パネルを傾けて、消火装置部を取り外してください。

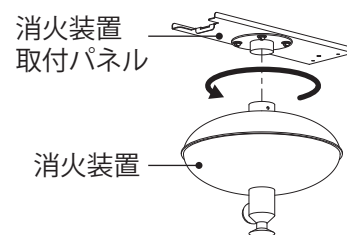
警告	
	消火装置部は約 5kg と重いため、落下させないでください。 破損・けがの原因になります。



5. 消火装置に取り付けのゆるみ防止ねじ M4 (1か所) を取り外してください。



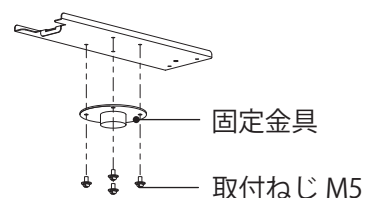
6. 消火装置を左に回して消火装置取付パネルから消火装置を取り外してください。



7. 固定金具の取付ねじ M5 (4か所) を取り外し、固定金具を取り外してください。

ご注意

取付ねじは再利用するため廃棄しないでください。

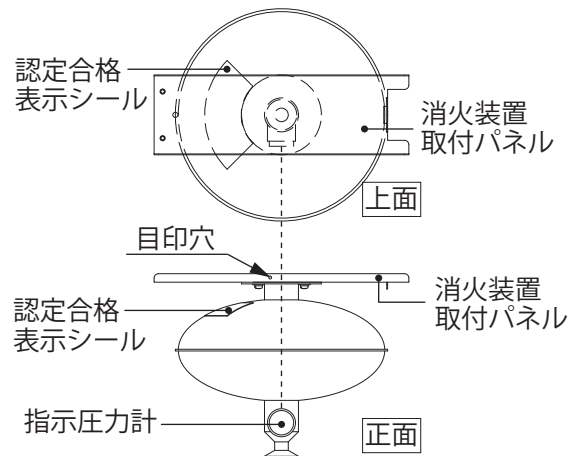


8. 新しい消火装置の認定合格表示シールに書かれている製造年を確認してください。

9. 消火装置を交換して、取り外した手順とは逆の手順で取り付けてください。

ご注意

- ・消火装置を取り付ける際は、消火装置の指示圧力計の向きを確認してください。向きが違くと点検口から指示圧力計の表示が確認できなくなります。
- ・消火装置の指示圧力計と消火装置取付パネルの側面（目印穴がある面）が正面を向くように取り付けをしてください。

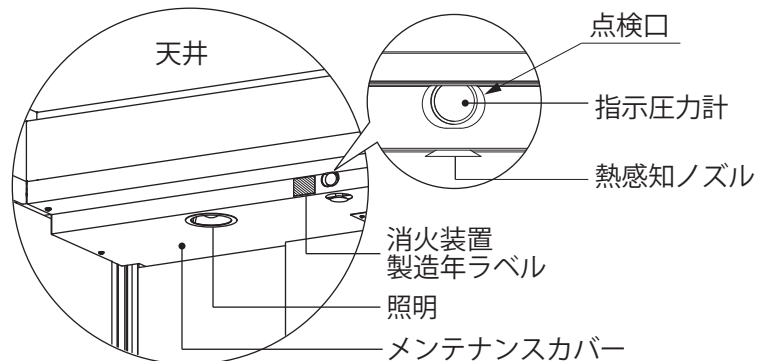


ねじの呼び	適正締付トルク N・m
M4	1.5 ~ 2.0
M5	2.9 ~ 3.9

10. メンテナンスカバーを閉じた後に、消火装置の指示圧力計がメンテナンスカバーの点検口の中心になるか、および熱感知ノズルがメンテナンスカバーから出ているかを確認してください。

警告

消火装置の熱感知ノズルは必ず露出させてください。
十分な消火能力が発揮されないおそれがあります。



【指示圧力計が点検口の中心にならない場合の調整方法】

1. メンテナンスカバーを開いて、ゆるみ防止ねじ M4×5 を緩め、向きと高さを調整してください。
2. ゆるみ防止ねじ M4×5 を締め付けてください。

ご注意

- ・ゆるみ防止ねじ M4×5 の締め忘れに注意してください。
- ・ねじの落下による紛失に気を付けてください。

11. 消火装置製造年ラベルへ消火装置の製造年を記入してください。

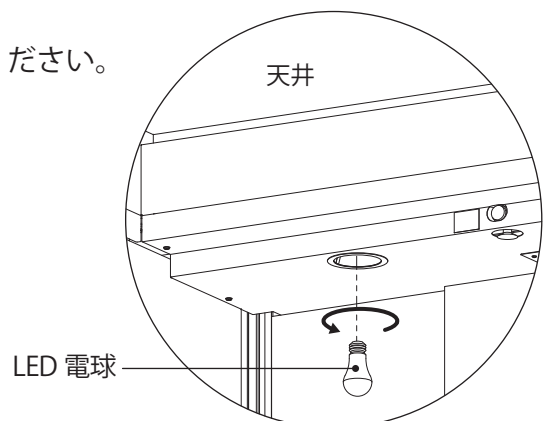
LED 電球の交換方法

LED 電球の照度低下や点灯しなくなった場合に交換を行ってください。
(電球：E26 口金・60 形)

1. LED 電球を左に回して取り外してください。

警告

保守点検時は、必ず照明のスイッチを OFF にしてください。
やけどや感電の原因になります。

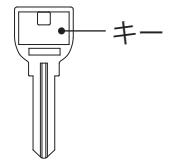


2. LED 電球を交換して、右回しで取り付けてください。

必要なときに

キーをなくしたとき

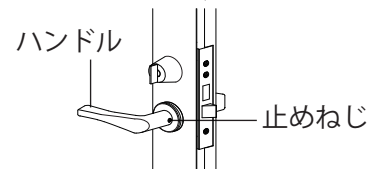
鍵は、美和ロック株式会社の『U9 シリンダー』を使用しています。
 キーの複製を希望される場合は、お近くの『美和ロック株式会社 サービス代行店』
 へ直接ご依頼ください。



故障かな？と思ったら

以下をご確認の上「対策・処置のしかた」をお試しください。
 それでも解決しない場合は、「お問合わせ先」まで連絡してください。(16 頁)

こんなときは	状況	対策・処置のしかた				
スイッチを押しても照明が点灯しない	電源プラグが外れていませんか？	電源プラグを差し込む				
スイッチを押しても換気扇が動作しない						
コンセントが使用できない						
キーの抜き差しがしにくい	鍵穴にゴミやほこりが詰まっていますか？	掃除機などで鍵穴からごみを吸い出してください。				
	鍵穴の潤滑剤が少なくなっていますか？	鍵穴に鍵穴専用潤滑剤を使用してください。				
施錠・解錠ができない	キーまたはサムターンの回転方向は合っていますか？	9 頁「ドアの施錠・解錠方法」を参照				
ハンドルの動きが重い	—	ハンドルの止めねじをいったん緩めてから締め直してください。 <table border="1" style="width: 100%;"> <thead> <tr> <th>使用工具</th> <th>⊕ドライバー #2</th> </tr> </thead> <tbody> <tr> <td>適正締付トルク N・m</td> <td>1.5 ~ 2.0</td> </tr> </tbody> </table>	使用工具	⊕ドライバー #2	適正締付トルク N・m	1.5 ~ 2.0
使用工具			⊕ドライバー #2			
適正締付トルク N・m	1.5 ~ 2.0					
ハンドルが水平の位置に戻らない						



お手入れのしかた

ガラス

- ・清掃する際は、濡らした柔らかい布で軽く水拭きしてください。
- ・汚れがひどい場合は中性洗剤を使用してください。

ご注意 乾拭きしないでください。キズの原因になります。

⚠ 注意	
⊘	ガラスの清掃にアンモニア系、有機系洗剤を使用しないでください。 飛散防止フィルムが劣化し、ガラスが破損した場合にけがの原因になります。

照明(LED 電球)

- ・清掃する際は、LED 電球が冷えた後に柔らかい布で乾拭きしてください。

⚠ 警告	
⚠	保守点検時は、必ず照明のスイッチを OFF にしてください。 やけどや感電の原因になります。

定期点検

安全にご使用いただくため、定期的に点検を行うことが必要です。
下記の点検を実施してください。

換気扇(ファン)

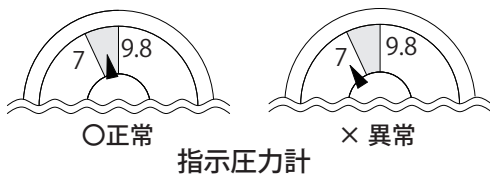
- ほこりがたまっていないか
- 交換時期の確認

ご注意

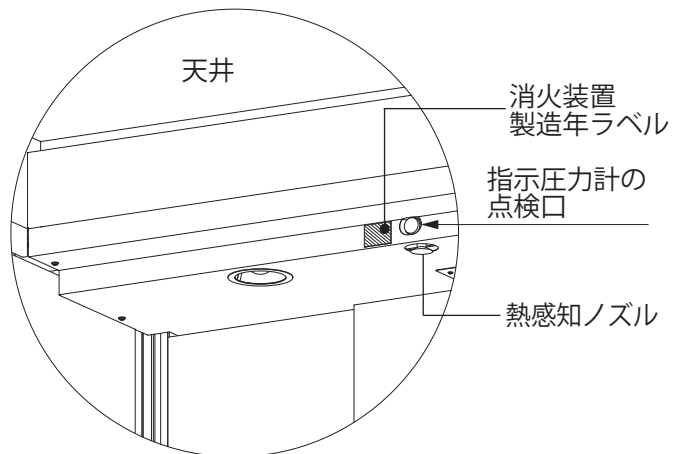
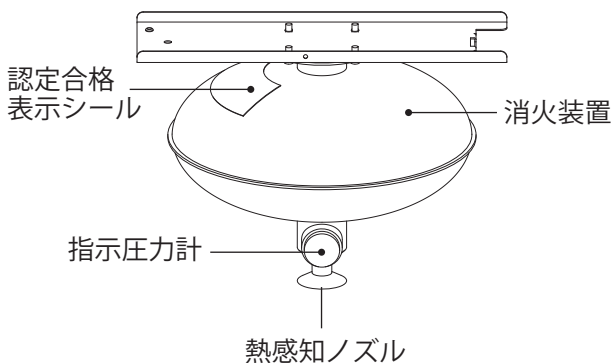
- ・ファンは寿命がありますので、定期的に交換を行ってください。
- ・ファンを交換する目安は、常温の連続運転で約 40,000 時間(約 4 年半)です。

消火装置 (詳細については、付属の「取扱説明書 スペースシュッパ HP-3F」をご参照ください。)

- 認定合格表示シールが剥がれていないか
認定合格表示シールは消火装置の上面に貼り付けられています。鏡などを使用して確認してください。または、消火装置を取付台から取り外して(12 頁「消火装置の交換方法」を参照)確認してください。
- 交換時期の確認
認定合格表示シールまたは、消火装置製造年ラベルを確認してください。
- 消火装置に変形・腐食・破損などがないか
- 消火装置が垂直に、しっかりと取り付けられているか
- 消火装置の指示圧力計の指針が緑色の範囲内(7 ~ 9.8×10⁻¹MPa)に入っているか
指示圧力計の点検口より確認してください。



- 熱感知ノズルが塞がれていないか



ご注意

- ・定期点検のときに、消火装置のねじ部などを緩めたり分解しないでください。
- ・製造年から 5 年を経過している場合は、新しい消火装置とお取り替えください。
- ・一度使用した消火装置は、再利用および消火剤の詰め替えができませんので、新しい消火装置とお取り替えください。

製品保証

保証期間

保証期間は、納入日から1年間とし、製品本体を対象とします。

保証内容

- 保証期間に限らず、次の項目に対して、当社は責任を負いかねます。
 - 当社の製品の故障に起因するお客様での機会損失・逸失利益。
 - 当社の予見の有無を問わず、特別な事情から生じた損害・二次損害・事故補償。
 - 当社の責に帰することができない事由から生じた損害。
 - 当社の製品以外への損傷およびその他の業務に対する補償。
- 保証期間内でも次の場合は有料による修理または交換になります。
 - 使用上の誤り、不当な修理や改造による故障や損傷。
 - 施工上の誤り、据付不良による故障および損傷。
 - 納入後、設置場所の移動に伴う横倒しなどによる故障および損傷。
 - 使用条件以外の設置環境での故障および損傷。
 - 火災・地震・水害・落雷・その他の天災地変・塩害・ガス害による故障および損傷。
 - 昆虫・小動物・塵埃の侵入および異常電圧による故障および損傷。
 - 公害などにおける大気中の腐食性物質による故障および損傷。
 - 取扱説明書などで示されている性能・能力を超過して使用した場合の故障および損傷。
 - お手入れや点検が行われていない場合の故障および損傷。
 - 性能や構造に影響をおよぼさない経年劣化・パッキンなどの劣化または通常使用による自然のさび・カビ・変質・変色・色調の変化・音・振動・キズ・汚れ・その他類似の事によるもの。
 - 接続されている他の機器に起因して、本製品に故障および損傷を生じた場合。
 - お客様または第三者の故意、過失に起因する故障および損傷。
 - その他、明らかに当社責任と見なされない場合。

施工業者名

TEL

施工年月日 年 月 日

お問い合わせ先

ご不明な点がありましたら弊社お客様相談室にお問い合わせください。

TEL (0561) 64-0152

〈受付時間〉8：30～12：00、13：00～17：30（土・日・祝日は休み）

- お客様からご提供いただいた個人情報は、商品の修理やご相談への対応、および情報の提供に利用いたします。
- 利用目的の範囲内で、グループ各社と共同で利用させていただく場合があります。
- 個人情報はあらかじめ本人の同意を得ないで、第三者に提供することはいたしません。

警告表示がかすれたり、破損した場合は、警告ラベルの発注をお願いします。

本製品の故障や瑕疵により、当社の予見の有無を問わず生じた二次損害について、当社は一切の責任を負いかねます。仕様など、お断りなしに変更することがありますのでご了承ください。

2024年4月
B942020921

NITTO KOGYO

©NITTO KOGYO CORPORATION