

このたびは、弊社製品をお買い上げいただき誠にありがとうございます。
ご使用前に必ずこの説明書をよくお読みの上、正しくお使いください。
(この説明書は、必ず保管しておいてください。)

安全上のご注意

施工、使用（操作・保守・点検）の前に必ずこの取扱説明書とその他の注意書きをすべて熟読し、正しくご使用ください。機器の知識、安全の情報そして注意事項のすべてについて習熟してからご使用ください。この取扱説明書では、安全注意事項のランクを「注意」として表記してあります。



注意 回避しないと、軽傷または中程度の傷害を招くおそれがある危険な状況および物的損害のみの発生するおそれがある場合を示します。

なお、「**注意**」に記載した事項でも、状況によっては重大な結果に結びつく可能性があります。いずれも重要な内容を記載していますので必ず守ってください。

●お守りいただく内容を次の図記号で区分しています。



気をつけていただく内容です。

■使用上のご注意



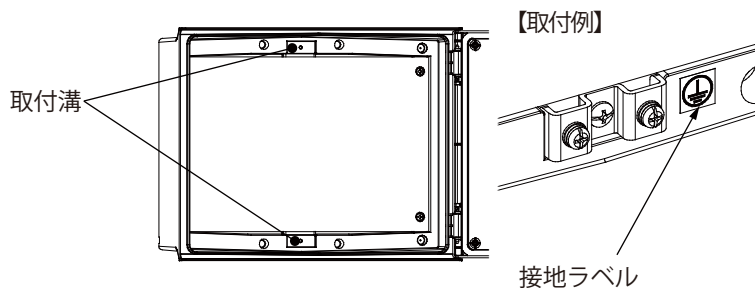
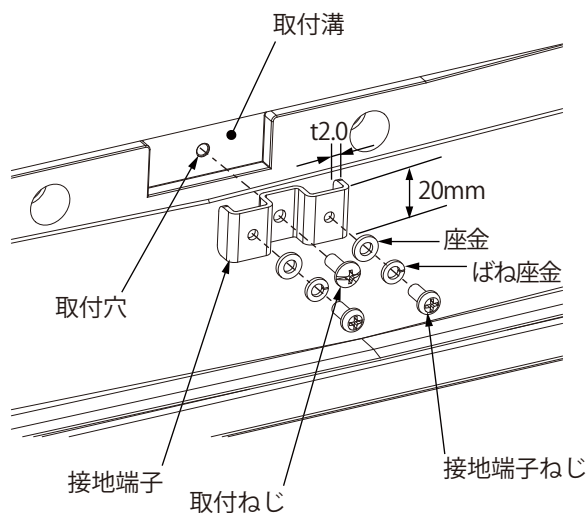
ねじの締過ぎに注意してください。取付ねじ、接地端子ねじの適正締付トルクは 2.0 ~ 2.5 N・m です。締過ぎた場合、ボデー、接地端子の破損の原因となります。

■用途

中継用接地端子としてご使用ください。

■取付方法

ボデーの中央にある取付溝に接地端子をはめ、取付穴に取付ねじで取付けます。
次に接地端子に接地端子ねじを取付け、接地ラベルを接地端子近傍に貼ります。



●付属品

名 称	姿 図	数 量
接地端子ねじ (+ なべ小ねじ M5×10BS)		2 コ
座金 (5BS)		2 コ
ばね座金 (2号 5PB)		2 コ
取付ねじ (+P タイムバインド小ねじ M5×12CM)		1 コ
接地ラベル		1 枚

仕様など、お断りなしに変更することがありますのでご了承ください。
また、ご不明な点がございましたら弊社のお客さま相談室にお問合わせください。
この取扱説明書の内容は2012年6月現在のものです。

B832531922
PLX-E02D