

このたびは、弊社製品をお買い上げいただき誠にありがとうございます。  
ご使用前に必ずこの説明書をよくお読みの上、正しくお使いください。  
(この説明書は、必ず保管しておいてください。)

## 安全上のご注意

施工、使用（操作・保守・点検）の前に必ずこの説明書とその他の注意書きをすべて熟読し、正しくご使用ください。機器の知識、安全の情報そして注意事項のすべてについて習熟してからご使用ください。この説明書では、安全注意事項を「警告」として表記してあります。

- お守りいただく内容を次の図記号で区分しています。
- ⊘ してはいけない内容です。
- ⚠ 実行しなければならない内容です。

<b>⚠ 警告</b>	回避しないと、死亡または重傷を招くおそれがある危険な状況を示します。
-------------	------------------------------------

## ■施工上のご注意

<b>⚠ 警告</b>					
<b>⊘</b>	本製品の取付可能質量 20kg を超過しないでください。 変形・破損・落下の原因になります。				
<b>⊘</b>	適用ポール径以外に使用しないでください。 金具が滑り、落下の原因になります。				
<b>⚠</b>	本製品をメーターボックスの上下2カ所に必ず取付けてください。 ボデーの落下・破損の原因になります。				
<b>⚠</b>	ポール・コンクリート柱は強風時も想定した上で、十分に強度があるものを使用してください。変形・破損・落下の原因になります。				
<b>⚠</b>	金具をポールに取付ける際は、取付バンドで確実に固定してください。落下の原因になります。				
<b>⚠</b>	使用するねじは、指定されたものを使用してください。 取付けの際は、適正締付トルクにて締付けてください。締付けが不十分な場合、落下・破損の原因になります。また、締付け過ぎの場合は、ねじ山を破損するおそれがあります。				
	<table border="1"> <tr> <th>ねじの呼び</th> <th>適正締付トルク N・m</th> </tr> <tr> <td>M4</td> <td>1.0 ~ 1.3</td> </tr> </table>	ねじの呼び	適正締付トルク N・m	M4	1.0 ~ 1.3
ねじの呼び	適正締付トルク N・m				
M4	1.0 ~ 1.3				

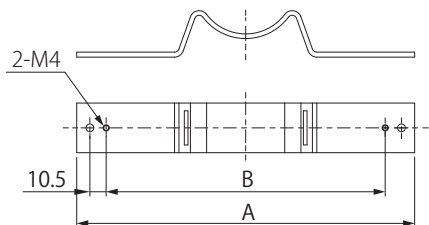
## ■仕様

材質	鉄
板厚 mm	3.0
表面処理	溶融亜鉛スズ合金めっき

## ●付属品

部品名	数量
+3点セムスなべ小ねじ M4×18(ステンレス)	4コ
取扱説明書(本紙)	1部

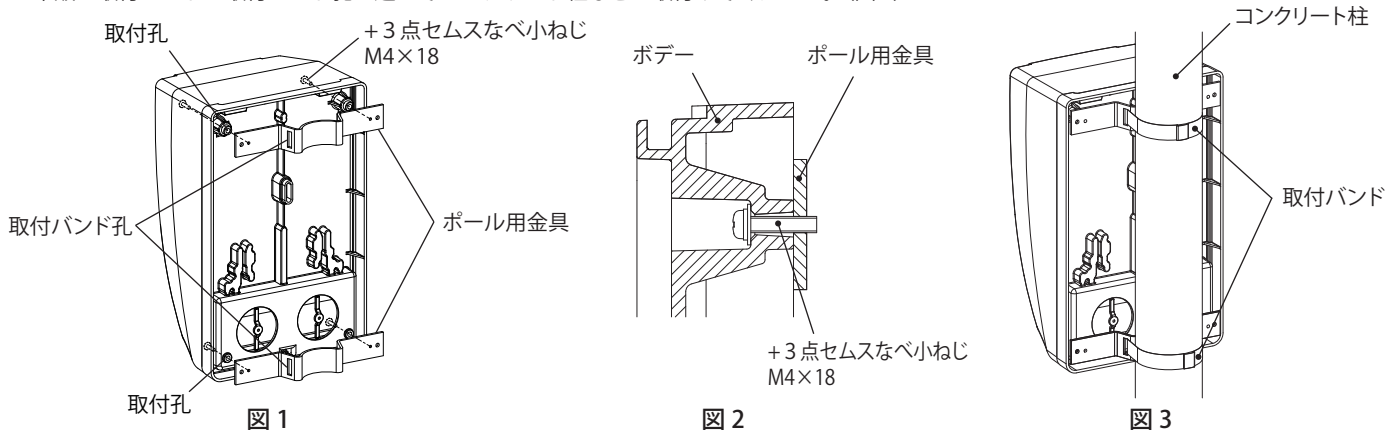
(単位：mm)



品名記号	A	B	適用ポール径 mm	適用取付バンド幅 mm	適用メーターボックス
MBX-131P	218	180	φ80~400	20以下	MBC-131, MBS-131A, MBK-131A, MP-31KA
MBX-331P	248	200			MBC-331A, MBS-331A, MB-331A, MP-61A

## ■施工方法

メーターボックス背面の取付孔を使用し、内部より +3点セムスなべ小ねじ M4×18 で、ポール用金具を上下2カ所に締付けてください。(図1、2) 市販の取付バンドを取付バンド孔に通じてコンクリート柱などに取付けてください。(図3)



仕様など、お断りなしに変更することがありますのでご了承ください。  
また、ご不明な点がございましたら弊社お客様相談室にお問合わせください。  
この説明書の内容は 2016 年 10 月現在のものです。

C462910920