

# ステンレスコン柱用金具 PLX-SCM 取扱説明書

このたびは、弊社製品をお買い上げいただき誠にありがとうございます。  
ご使用前に必ずこの説明書をよくお読みの上、正しくお使いください。  
(この説明書は、必ず保管しておいてください。)

## 安全のための注意事項

施工、使用(操作・保守・点検)の前に必ずこの取扱説明書とその他の注意書きをすべて熟読し、正しくご使用ください。機器の知識、安全の情報そして注意事項のすべてについて習熟してからご使用ください。この取扱説明書では、安全注意事項のランクを「危険」「注意」として区分してあります。

<b>危険</b>	取扱いを誤った場合に、危険な状況が起こりえて、死亡又は重傷を受ける可能性が想定される場合。
<b>注意</b>	取扱いを誤った場合に、危険な状況が起こりえて、中程度の傷害を受ける可能性が想定される場合、及び物的損害だけの発生が想定される場合。

なお、 **注意** に記載した事項でも、状況によっては重大な結果に結びつく可能性があります。いずれも重要な内容を記載していますので必ず守ってください。

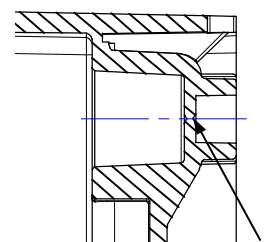
## ■ 使用上の注意

<b>注意</b>
<ul style="list-style-type: none"> <li>・取付ねじの適正締め付けトルクは <math>200 \sim 250 \text{ N} \cdot \text{cm}</math> です。締め過ぎた場合、ボデー、ステンレスコン柱用金具の破損の原因となります。</li> <li>・穴加工時のバリ等を確実に取り除いた後、手順に従い取り付けてください。バリ等が残ったままステンレスコン柱用金具を取り付けると保護等級が保たれない恐れがあります。</li> <li>・本品は上下 2ヶ所必ず取り付けてください。片側 1ヶ所のみで取り付けた場合、ボデーの落下や破損の原因となります。</li> </ul>

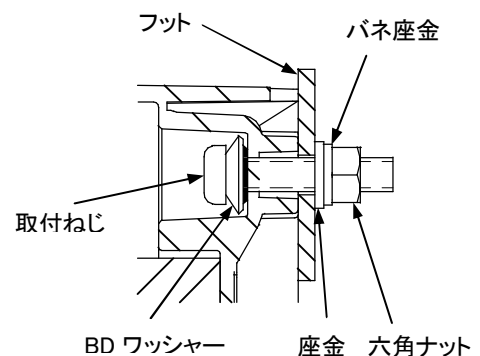
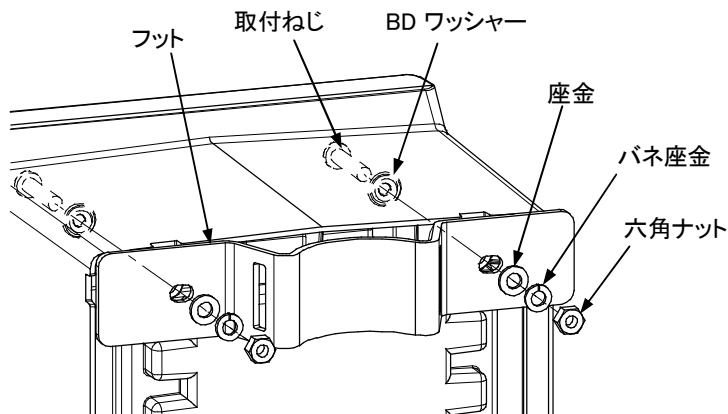
■ **用途** ボックスをポールや円柱に取り付ける時にご使用ください。取付可能ポール径は  $\Phi 60 \sim \Phi 400 \text{ mm}$  です。

## ■ 取付方法

- ① ボデー取付穴を  $\phi 6.5 \sim 7.0 \text{ mm}$  のドリルにて穴加工してください。
- ② -1 PLX-SCM20・30 (適用機種: PL12-23, PL16-23, -33, -34, -35, PL20-24, -34)  
フットをボデー背面の取付穴上部と下部に合わせ、取付ねじ・BD ワッシャー・座金・バネ座金・六角ナットで固定してください。  
BD ワッシャーはパッキン側がボデーに当たる様に付けてください。



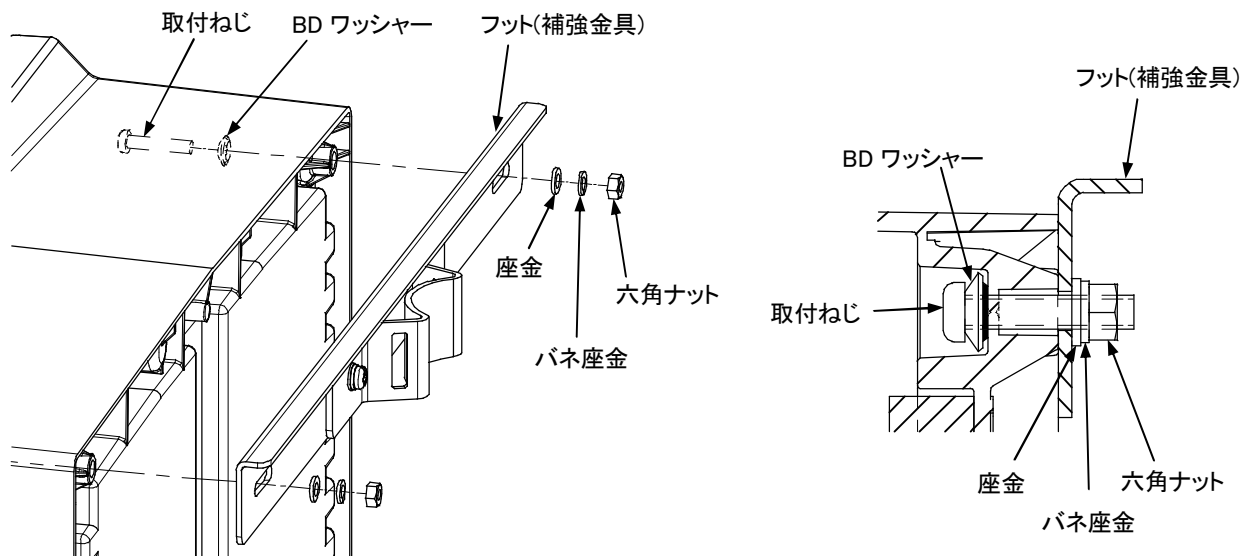
取付穴



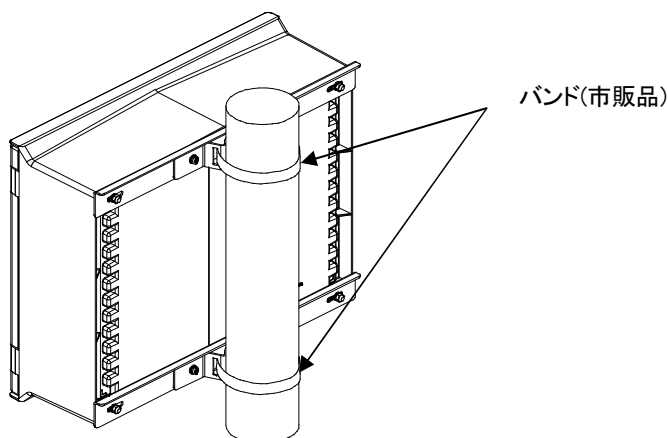
②-2 PLX-SCM40・50 (適用機種: PL10-45, PL16-43, -54, PL20-44, -45, -55, -565)

フット(補強金具)をボデー背面の取付穴上部と下部に合わせ、取付ねじ・BD ワッシャー・座金・バネ座金・六角ナットで固定してください。

BD ワッシャーはパッキン側がボデーに当たる様に付けてください。



③ 市販のバンドを金具を通して、コン柱等に取り付けてください。



取付可能質量(kg)	
PLX-SCM20	20
PLX-SCM30	20
PLX-SCM40	30
PLX-SCM50	40

付属品

PLX-SCM20・30	PLX-SCM40・50	
・フット	・フット(補強金具付)	2ヶ
・取付ねじ(+なべ小ねじ M6×30SUS)	・取付ねじ(+なべ小ねじ M6×30SUS)	4ヶ
・BD ワッシャー(SUS)	・BD ワッシャー(SUS)	4ヶ
・六角ナット(1種 M6SUS)	・六角ナット(1種 M6SUS)	4ヶ
・バネ座金(2号 6SUS)	・バネ座金(2号 6SUS)	4ヶ
・座金(6SUS)	・座金(6SUS)	4ヶ

仕様等、お断りなしに変更することがありますのでご了承ください。

また、ご不明な点がございましたら弊社技術相談室にお問い合わせください。

この取扱説明書の内容は2008年4月現在のものです。