

このたびは、弊社製品をお買い上げいただき誠にありがとうございます。
ご使用前に必ずこの説明書をよくお読みの上、正しくお使いください。
(この説明書は、必ず保管しておいてください。)

安全上のご注意

施工、使用(操作・保守・点検)の前に必ずこの取扱説明書とその他の注意書きをすべて熟読し、正しくご使用ください。
機器の知識、安全の情報そして注意事項のすべてについて習熟してからご使用ください。この取扱説明書では、安全注意事項のランクを「危険」「注意」として区分してあります。

危険	取扱いを誤った場合に、危険な状況が起こりえて、死亡又は重傷を受ける可能性が想定される場合。
注意	取扱いを誤った場合に、危険な状況が起こりえて、中程度の傷害を受ける可能性が想定される場合、及び物的損害だけの発生が想定される場合。

なお、**[注意]**に記載した事項でも、状況によっては重大な結果に結びつく可能性があります。いずれも重要な内容を記載していますので必ず守ってください。

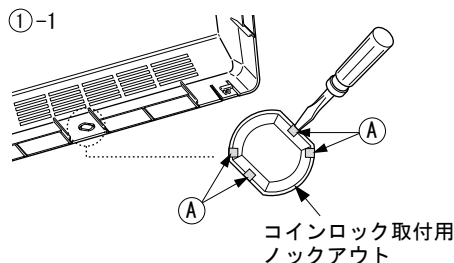
■使用上の注意

注意	
・コインロック取付用ノックアウトの加工部は、突起部やバリが残らないように除去してください。コインロックを取付ける際のケガの原因となる可能性があります。	

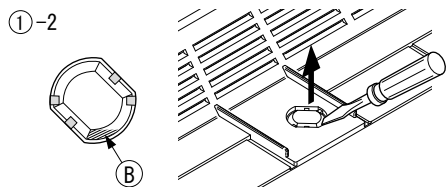
■用途 施錠が必要なときにご使用ください。

■取付方法

- ① カバー下部のコインロック取付用ノックアウト部を加工してください。



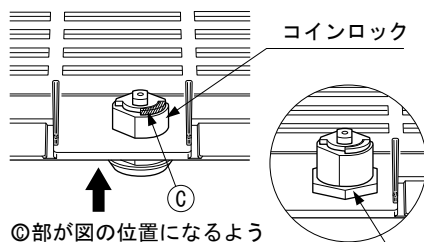
木板などをカバーの下に敷き、ハンマーとマイナスドライバーを使用し、コインロック取付用ノックアウトの②部、4箇所のリブに切込みを入れてください。



次に③部をマイナスドライバーでたたいて貫通させて、内側に向けて取除いてください。外側に向けて打抜くと、カバー表面が欠ける恐れがあります。

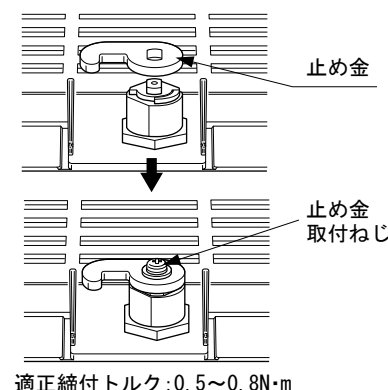
- ①-3
ノックアウト部をきれいに取除き、バリが残らないようにヤスリ等で仕上げてください。

- ② コインロックをカバーに取付けてください。

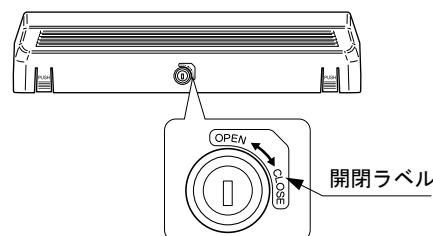


③部が図の位置になるようにコインロックを差込み、ナットでしっかり締付け固定してください。
適正締付トルク: 2.0~3.0N・m
締過ぎた場合、カバーの破損の原因となります。

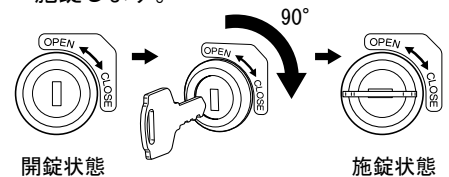
- ③ コインロックに止め金を下図の向きで取付け、止め金取付ねじで固定してください。



- ④ 開閉ラベルを貼付けてください。



- ⑤ キーを挿入し、時計回りに90°回して施錠します。



■構成部品

付属品名	コインロック	止め金	キー (No. 200)	開閉ラベル
姿図				
数量	1ヶ	1ヶ	1ヶ	1枚

仕様等、お断りなしに変更することがありますのでご了承ください。また、ご不明な点がございましたら弊社お客様相談室にお問い合わせください。この取扱説明書の内容は2010年12月現在のものです。