

このたびは、弊社製品をお買い上げいただき誠にありがとうございます。  
ご使用前に必ずこの説明書をよくお読みの上、正しくお使いください。  
(この説明書は、必ず保管しておいてください。)

## 安全上のご注意

施工、使用(操作・保守・点検)の前に必ずこの取扱説明書とその他の注意書きをすべて熟読し、正しくご使用ください。  
機器の知識、安全の情報そして注意事項のすべてについて習熟してからご使用ください。この取扱説明書では、安全注  
意事項のランクを「危険」「注意」として区分してあります。

|           |  |
|-----------|--|
| <b>危険</b> | ・取扱いを誤った場合に、危険な状況が起こりえて、死亡又は重傷を受ける可能性が想定される場合。                     |
| <b>注意</b> | ・取扱いを誤った場合に、危険な状況が起こりえて、中程度の傷害を受ける可能性が想定される場合、及び物的損害だけの発生が想定される場合。 |

なお、 **注意** に記載した事項でも、状況によっては重大な結果に結びつく可能性があります。いずれも重要な内容を記載していますので必ず守ってください。

## ■使用上の注意

**注意**

・有機溶剤、切削油、薬品等のかかる場所、又は雰囲気中でのご使用の際は下表を参考にしてください。

| 薬品など  | 性能 | 薬品など  | 性能 | 薬品など                 | 性能 |
|-------|----|-------|----|----------------------|----|
| 弱 酸   | ○  | アルコール | ○  | シンナー                 | △  |
| 強 酸   | △  | ベンジン  | △  | 有機溶剤                 | △  |
| 弱アルカリ | ○  | ガソリン  | ○  | 不水溶性切削油剤 ※1          | ○  |
| 強アルカリ | ×  | 灯 油   | ○  | 水溶性切削油剤(ソリュブルタイプ) ※2 | ○  |

薬品、油の種類や設置場所の環境条件により差が生じる場合がありますので、ご使用の際は必ず使用目的に沿った実用実験にて性能を確認してからご使用ください。

※1 試験は日本工作油 C-4326 (JIS K2241 不水溶性切削油剤N3種8号)で行っています。  
 ※2 試験はユシローケン FGS700で行っています。

○実用に耐える  
 △一時的な接触、拭取り等には耐える  
 ×適さない(ヒビ、割れの発生する可能性があります。)

・取付ねじの適正締付トルクは1.3N・mです。締過ぎた場合、ボデーの破損の原因となります。

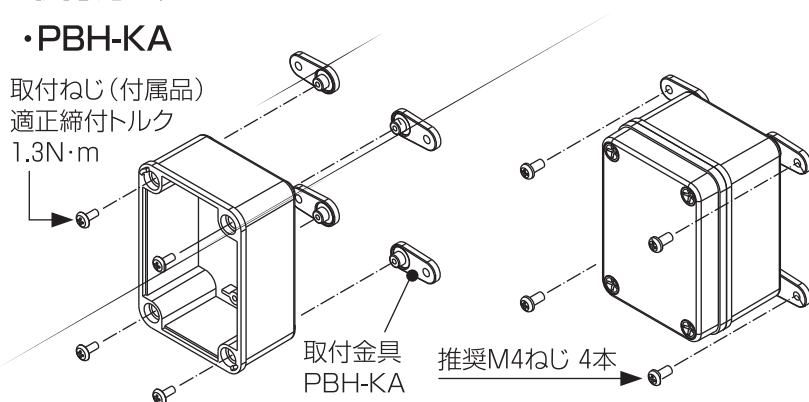
## ■用途

PBH-KAはPCS、PBL (-G)、PBH (-G)、ABH-Gシリーズを、PCSX-K2はPCSシリーズを壁面やアルミフレームに取付ける際にご使用ください。

## ■取付方法

### ・PBH-KA

取付ねじ (付属品)  
適正締付トルク  
1.3N・m



取付金具PBH-KAを付属の取付ねじを使用してボックスに取付けてください。

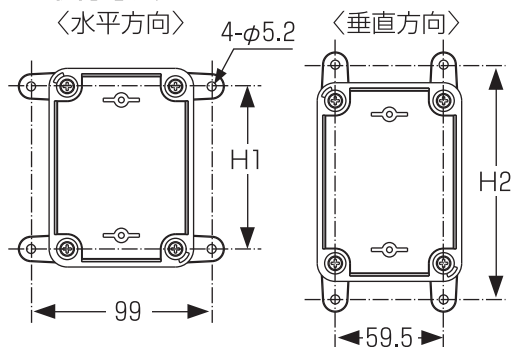
壁面やアルミフレームに取付けてください。その際は別途、取付用のねじをご用意ください。

## ■構成部品

### ・PBH-KA (FIBOX社製)

| 部品名 | 取付金具PBH-KA | 取付ねじ     |
|-----|------------|----------|
| 姿 図 |            | <br>4×10 |
| 数 量 | 4ヶ         | 4本       |

## ■取付寸法

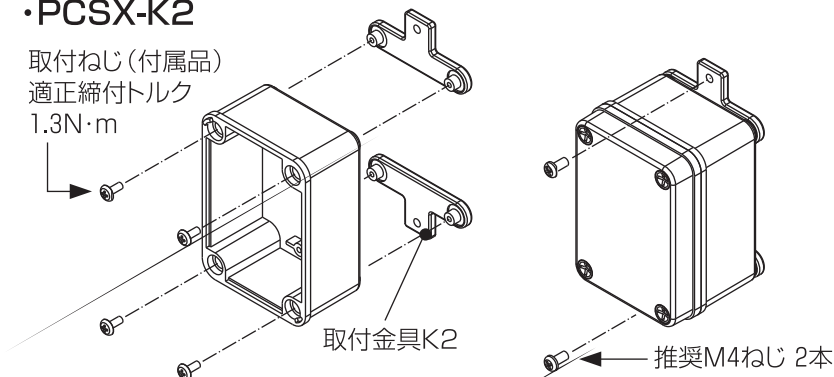


取付寸法 (mm) <表1>

| 製品名       | H1    | H2    |
|-----------|-------|-------|
| PCS7-0811 | 89.5  | 129   |
| PCS-1H22  |       |       |
| PCS-1H30  |       |       |
| PCS7-0814 | 119.5 | 159   |
| PCS-2H22  |       |       |
| PCS-2H30  |       |       |
| PCS7-0817 | 149.5 | 189   |
| PCS-3H22  |       |       |
| PCS-3H30  |       |       |
| PCS7-0823 | 209   | 248.5 |
| PCS-4H22  |       |       |
| PCS-4H30  |       |       |

### ・PCSX-K2

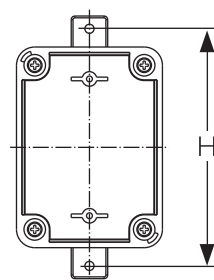
取付ねじ (付属品)  
適正締付トルク  
1.3N・m



取付金具PCSX-K2を付属の取付ねじを使用してボックスに取付けてください。

壁面やアルミフレームに取付けてください。その際は別途、取付用のねじをご用意ください。

## ■取付寸法



取付寸法 (mm) <表2>

| 製品名       | H     |
|-----------|-------|
| PCS7-0811 | 129   |
| PCS-1H22  |       |
| PCS-1H30  |       |
| PCS7-0814 | 159   |
| PCS-2H22  |       |
| PCS-2H30  |       |
| PCS7-0817 | 189   |
| PCS-3H22  |       |
| PCS-3H30  |       |
| PCS7-0823 | 248.5 |
| PCS-4H22  |       |
| PCS-4H30  |       |

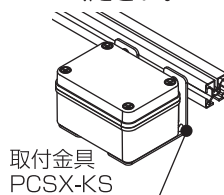
## ■構成部品

### ・PCSX-K2 (FIBOX社製)

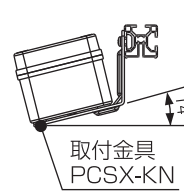
| 部品名 | 取付金具K2 | 取付ねじ     |
|-----|--------|----------|
| 姿 図 |        | <br>4×10 |
| 数 量 | 2ヶ     | 4本       |

## ■その他の取付金具について

PCSシリーズの取付金具には下記製品もございますのでご利用ください。



**PCSX-KS**  
壁面やアルミフレームに対して垂直に取付できます。



**PCSX-KN**  
壁面やアルミフレームに対して傾斜をつけて取付できます。

仕様等、お断りなしに変更することがありますのでご了承ください。また、ご不明な点がありましたら弊社お客様相談室にお問い合わせください。この取扱説明書の内容は2011年6月現在のものです。