

このたびは、弊社製品をお買い上げいただき誠にありがとうございます。  
 ご使用前に必ずこの説明書をよくお読みの上、正しくお使いください。  
 (この説明書は必ず保管しておいてください。)

## 安全上のご注意

施工、使用(操作・保守・点検)の前に必ずこの取扱説明書とその他の注意書きをすべて熟読し、正しくご使用ください。機器の知識、安全の情報そして注意事項のすべてについて習熟してからご使用ください。この取扱説明書では、安全注意事項のランクを「危険」「注意」として区分してあります。

<b>危険</b>	取扱いを誤った場合に、危険な状況が起こりえて、死亡又は重傷を受ける可能性が想定される場合。
<b>注意</b>	取扱いを誤った場合に、危険な状況が起こりえて、中程度の傷害を受ける可能性が想定される場合、及び物的損害だけの発生が想定される場合。

なお、 **注意** に記載した事項でも、状況によっては重大な結果に結びつく可能性があります。いずれも重要な内容を記載していますので必ず守ってください。

## ■使用上の注意

**注意**

- ・有機溶剤、切削油、薬品等のかかる場所、又は雰囲気中でのご使用の際は下表を参考にしてください。

薬品など	性能	薬品など	性能	薬品など	性能
弱 酸	○	アルコール	○	シンナー	×
強 酸	×	ベンジン	×	四塩化炭素	×
弱アルカリ	○(×)	ガソリン	×	切削油	×
強アルカリ	○(×)	灯 油	×	有機溶剤	×

○: 実用に耐える  
 ×: 使用に適さない (ヒビの発生する可能性があります)

薬品、油の種類や設置場所の環境条件により差が生じる場合がありますので、ご使用の際は必ず使用目的に沿った実用試験にて性能を確認してからご使用ください。故障の原因となる可能性があります。  
 ( )はポリ乳酸配合樹脂製です。

- ・コンセントに使用しない差込口がある場合、チリ、ホコリなどが侵入し、トラッキングを起こす原因となります。使用しない差込口にはコンセントカバー等を取付けてください。
- ・本製品はインターネット用機器、各分配機器収納用です。この他の機器を収納する場合は、マウントプレートの強度、その他安全性を確認してご使用ください。機器の故障やケガの原因となる可能性があります。

## ■施工上の注意

**注意**

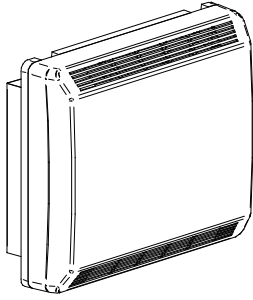
- ・施工に際して  
 使用環境は製品の使用を参照のうえ、性能にあった場所でご使用ください。また、強酸・有機溶剤・火の近くなどの環境下では使用しないでください。故障の原因となる可能性があります。
- ・ボックスの取付けについて  
 ボックスの取付けは、十分な強度のある壁面の平坦な面に確実に固定してください。強度が十分でない場合、ボックスが落下し、機器の故障やケガの原因となる可能性があります。
- ・マウントプレートについて  
 マウントプレートの許容質量は各 1.0kg です。許容質量を超えて取付けると、マウントプレートが変形、落下し、機器の故障の原因となる可能性があります。
- ・ノックアウト加工について  
 入出線用ノックアウトの加工部は、突起やバリが残らないように除去してください。そのまま使用されると配線を傷付けるおそれがあります。

## ■製品仕様

- ・本製品の標準使用状態は、-5℃～+40℃かつ 24 時間を通じた平均値が 35℃ 以下です。壁面取付時、PTM(E)-BBF シリーズは屋内用 IP2X です。(裏面開口部は除く)

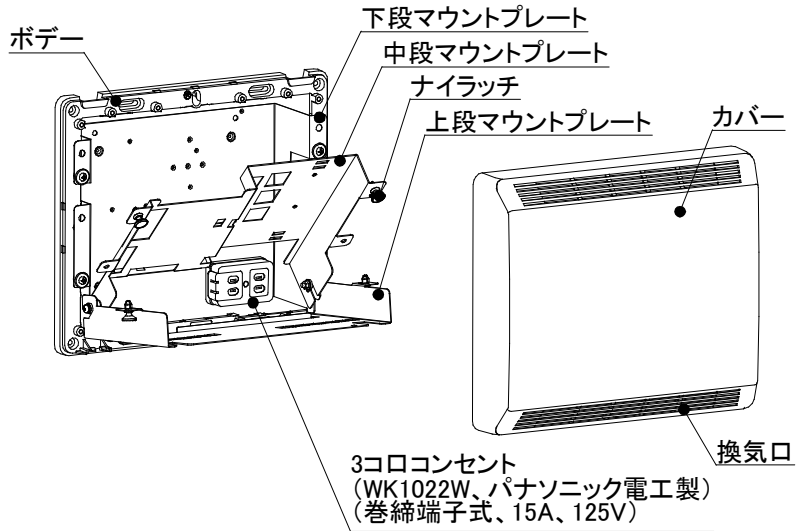
## ■ボックス概要

- NTT東日本 フレッツ光  
KDDI au ひかり用※



### 製品一覧

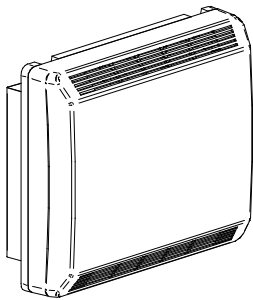
PTM8-353BBF	ステロール系樹脂製 (ホワイト色)
PTME8-353BBF	ポリ乳酸配合樹脂製 (ライトグリーン色)



### 付属品

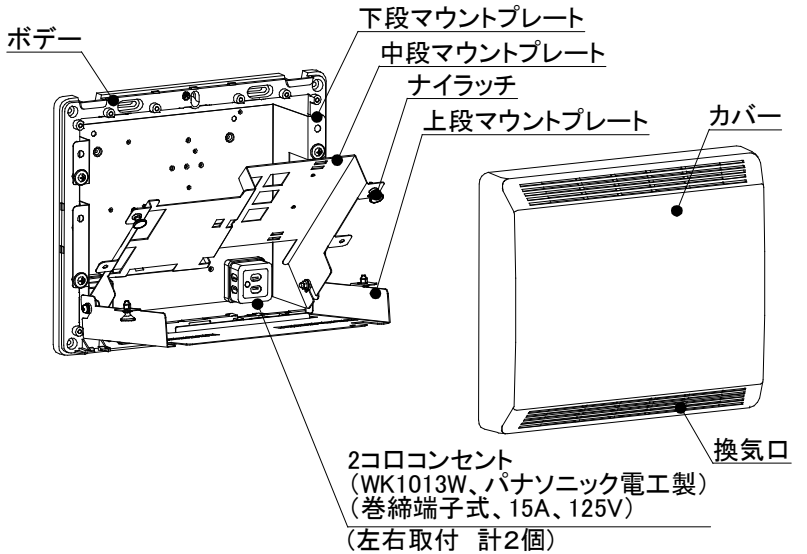
付属品名	結束テープ	ゴムスペーサー	機器取付ねじ				取付穴用ワッシャー
姿 図							
数 量	2本	1組	2本	2本	2本	2本	8個

- NTT西日本 フレッツ光プレミアム用



### 製品一覧

PTM8-353BBFW	ステロール系樹脂製 (ホワイト色)
PTME8-353BBFW	ポリ乳酸配合樹脂製 (ライトグリーン色)



### 付属品

付属品名	結束テープ	ゴムスペーサー	機器取付ねじ				取付穴用ワッシャー
姿 図							
数 量	2本	1組	2本	2本	2本	2本	8個

## ■収納機器一覧表

機種	光配線方式	収納機器		
		上段	中段	下段
PTM8-353BBF PTME8-353BBF	NTT 東日本・西日本 フレッツ ひかりネクスト	ひかり電話対応ルータ (ONU一体型)	HUB(8ポート)	電話端子 光成端箱 8(4)分配器
	NTT 東日本 フレッツ光	ひかり電話対応ルータ (ONU一体型)	HUB(8ポート)	
		ひかり電話対応ルータ (単体型)	HUB(8ポート)、ONU	
	KDDI au ひかり(※)	ホームゲートウェイ (ルータ機能搭載)	HUB(8ポート)、ONU	
PTM8-353BBFW PTME8-353BBFW	NTT西日本 フレッツ光 プレミアム	CTU	HUB(8ポート)、VoIP	ONU、電話端子 光成端箱

※ KDDI au ひかり ギガ得プランをご使用の際は別途お問い合わせください。

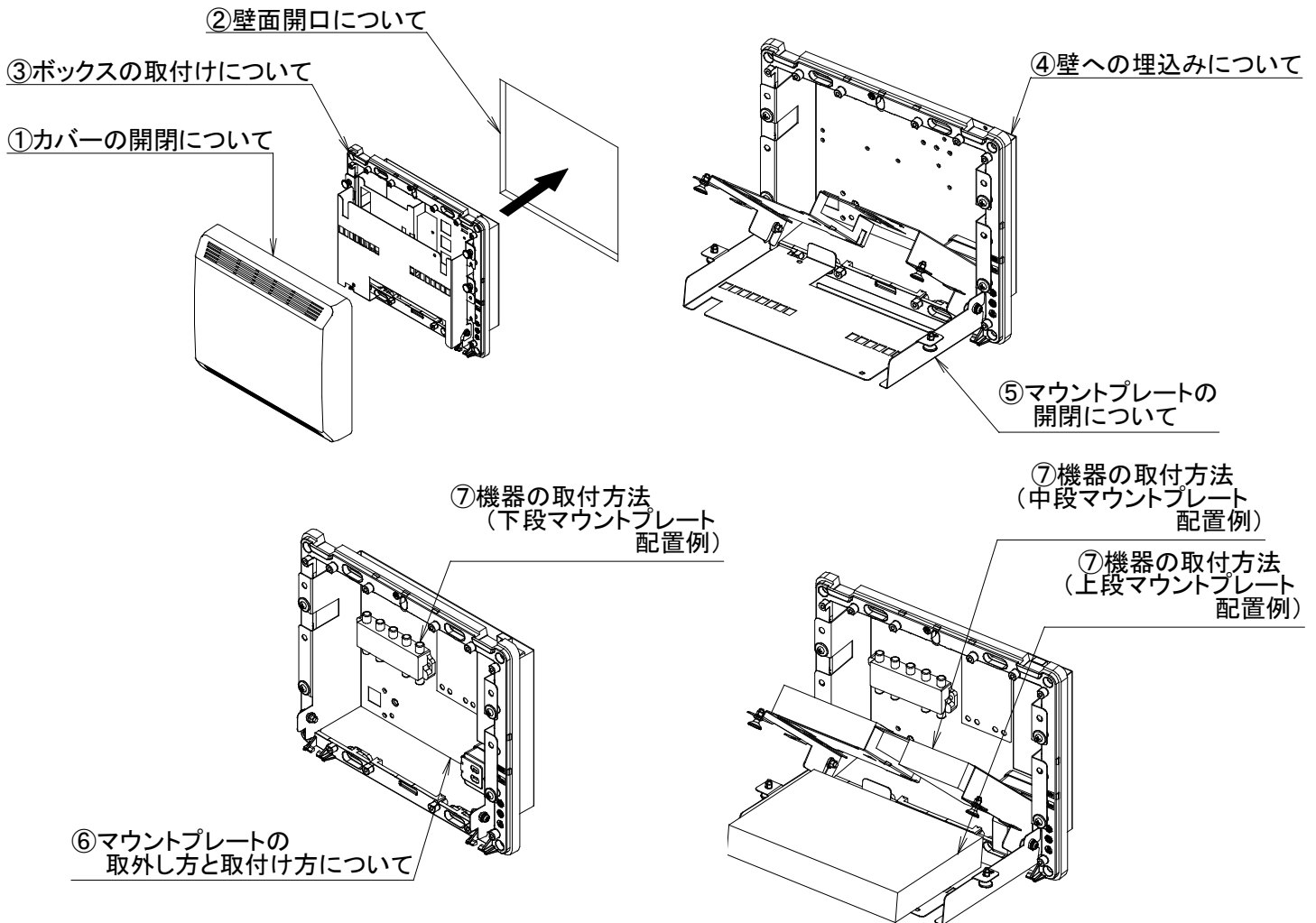
## ■製品の使用法

本製品は半埋込タイプです。壁面を開口し、ボデーを壁面に取付けてください。

中段・上段マウントプレートは約 90° 開き、又取外すことも可能です。

下段マウントプレートへの機器（電話端子、光成端箱、分配器等）取付時は、上段、中段マウントプレートを開いた状態、または取外してご使用ください。

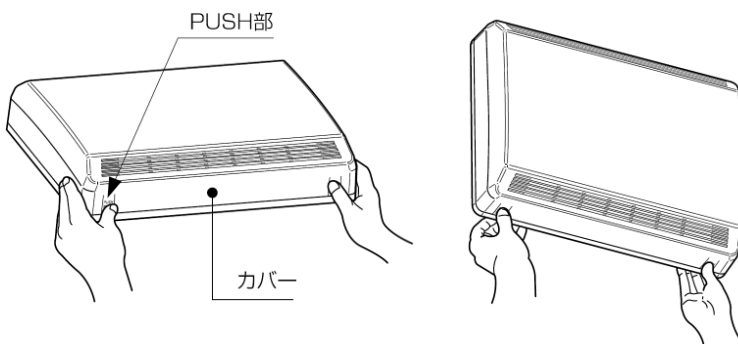
また上段、中段マウントプレートへの機器（HUB、ONU、ルーター等）取付時はマウントプレートを開いた状態でご使用ください。



### ①カバーの開閉について

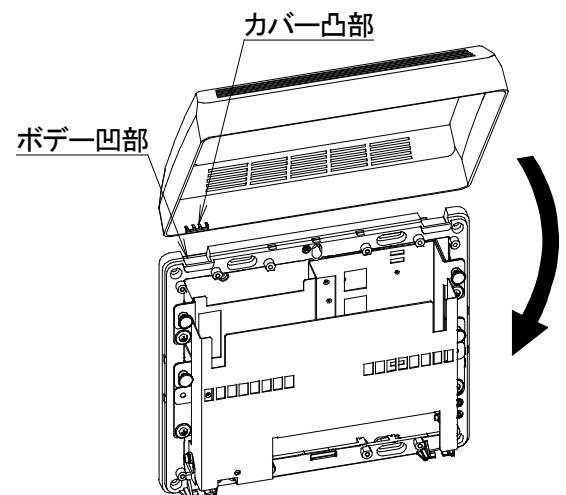
#### ●カバーの開け方

カバーPUSH部を押しながら、カバーを手前に引き、ボデーから取外してください。

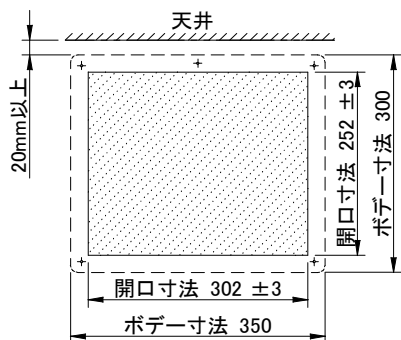


#### ●カバーの閉め方

カバー上部の凸部を、ボデー上部の凹部に合わせてカバーを閉めます。『カチッ』と音が出るまでカバーを押ししてください。



## ② 壁面開口について

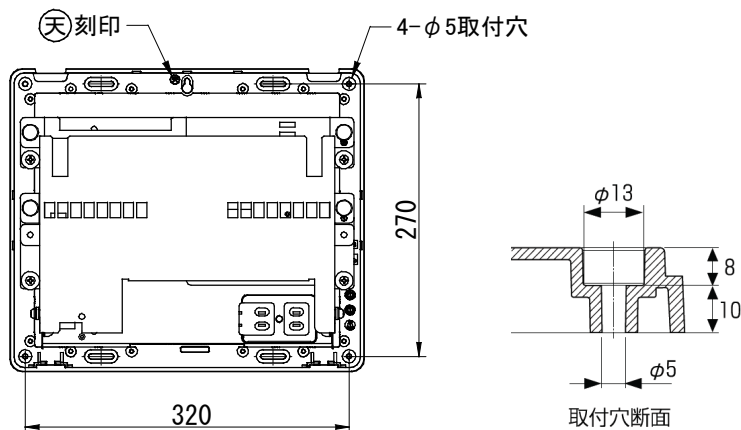


本製品をご使用の際は、壁面に図の開口が必要です。  
カバー開閉のため、天井とボデーの間を 20mm 以上あけて開口してください。  
※製品の許容荷重に耐えられるように、必要に応じて壁面に補強を行ってください。

## ③ ボックスの取付けについて

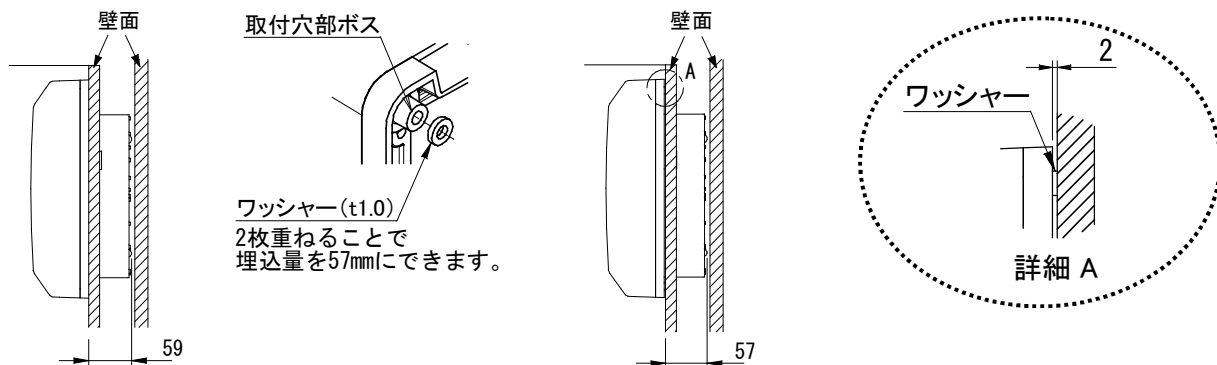
ボデーに (天) 刻印が有ります。刻印が製品の上側になるように 4 箇所 のボデー取付穴を使って、壁面に取付けてください。

推奨取付ねじ：丸木ねじ 4.1、4.5  
壁面に適した長さのねじをご使用ください。

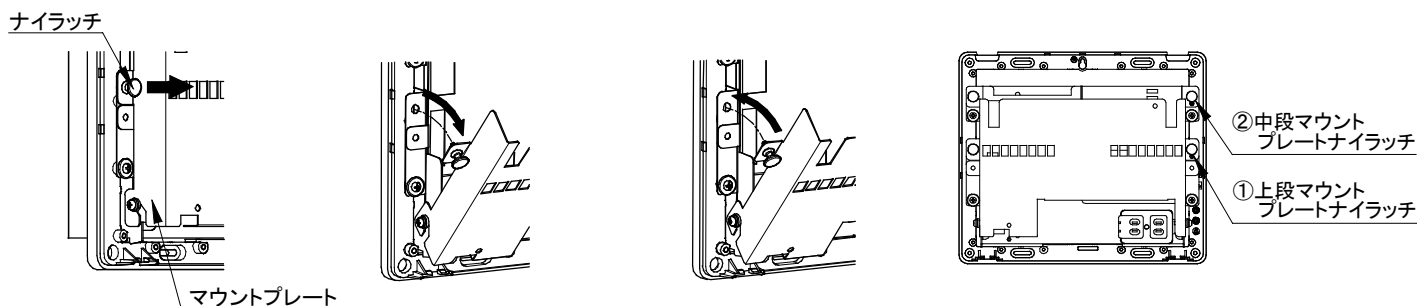


## ④ 壁への埋込みにについて

本製品の壁への埋込量は 59mm です。  
ボデー背面の取付穴部ボス 4 箇所 に付属のワッシャーを貼付けることにより、埋込量を 57mm にすることができます。  
壁内の埋込量に合わせてワッシャーをご使用ください。  
※この時、ボデーと壁面の間に 2mm のすきまができます。



## ⑤ マウントプレートの開閉について



(開)

上段マウントプレート両端、①表示のナイラッチを手前に引き、上段マウントプレートを手前に倒します。(約 90°)  
同様に中段マウントプレート両端、②表示のナイラッチを手前に引き、中段マウントプレートを手前に倒します。

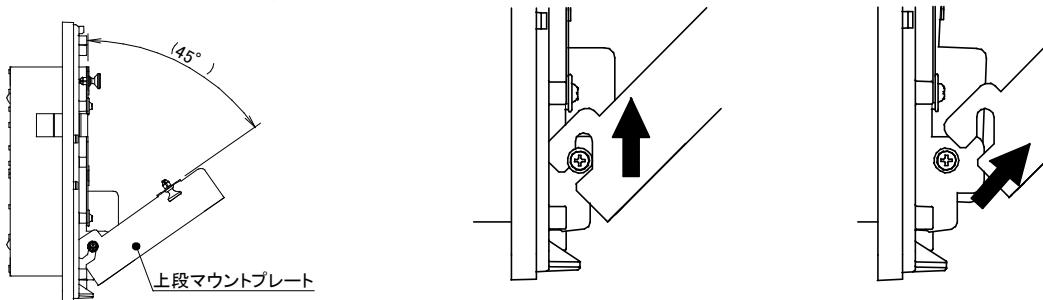
(閉)

ナイラッチをパチンと音がするまで完全に押し込んでマウントプレートを固定します。

※閉める際は指や配線を挟まないようにご注意ください。

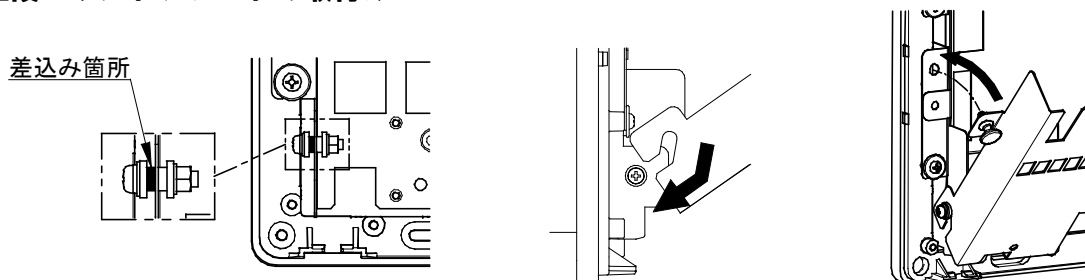
## ⑥ マウントプレートの取外し方と取付け方について

### ●上段マウントプレートの取外し



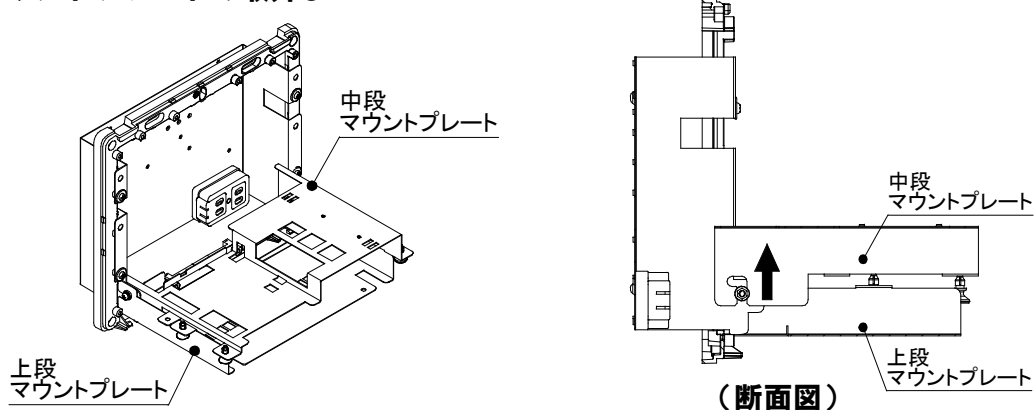
上段マウントプレートを傾け(約 45°)、その状態で上に持ち上げ斜め手前方向に引くと取外しできます。  
※上段マウントプレートを取外すと、中段マウントプレートを開けた時に 90° で止まりません。機器の脱落にご注意ください。

### ●上段マウントプレートの取付け



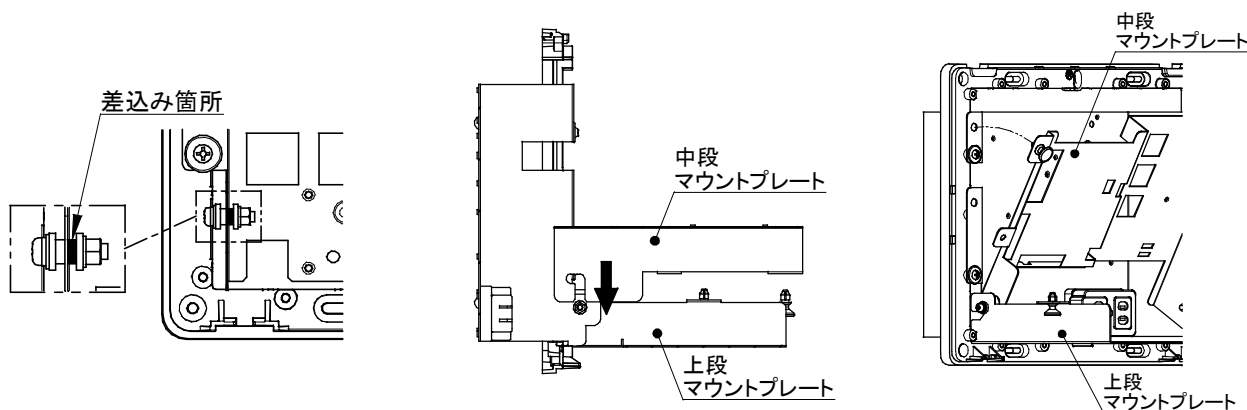
取外したときの逆の手順で上段マウントプレートを差込み、ナイラッチで固定します。

### ●中段マウントプレートの取外し



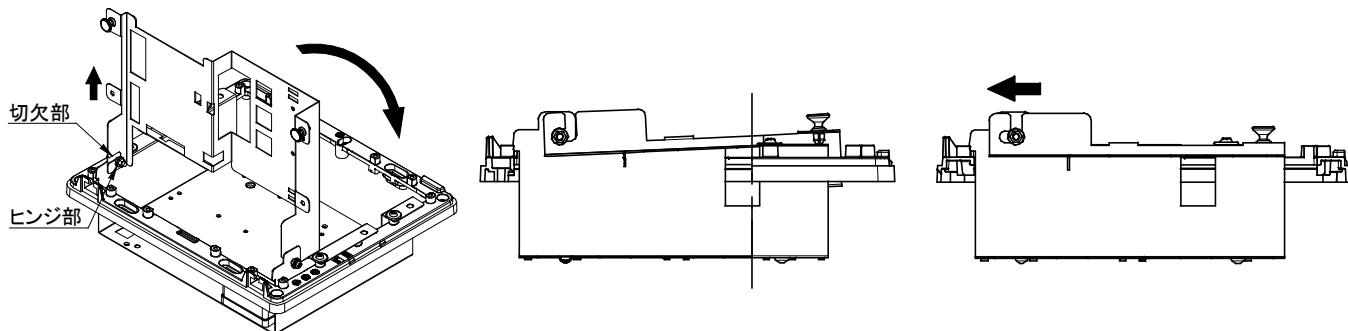
中段マウントプレートを上段マウントプレートに当たるまで倒し(約 90°)、上に持ち上げると取外し出来ます。

### ●中段マウントプレートの取付け(壁面取付時)



取外したときの逆の手順で中段マウントプレートを差込み、ナイラッチで固定します。

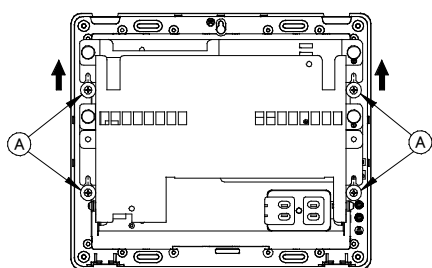
## ●中段マウントプレートの取付け（ボデー水平時）



床などに水平にボデーを置いて中段マウントプレートを取付ける際は、中段マウントプレートの切欠部にヒンジ部を引掛け、上に引上げながら本体側に倒します。中段マウントプレートが下段マウントプレートに当たったらヒンジ部方向に押し、ナイラッチを穴に固定してください。

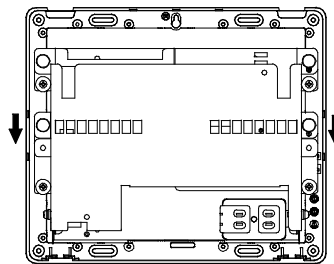
※中段マウントプレートを引上げずに倒すと、中段マウントプレートがヒンジ部から外れます。

## ●下段マウントプレートの取外し



Ⓐ 4箇所のねじを緩め、下段マウントプレートを上に持ち上げ手前に取外します。

## ●下段マウントプレートの取付け



取外した時と逆の手順で下段マウントプレートのU字穴に差込み、下段マウントプレートがねじに当たるまで下がっている状態でねじを締めて固定します。

## ⑦機器の取付方法 本製品にコンセント以外の機器は付いておりません。

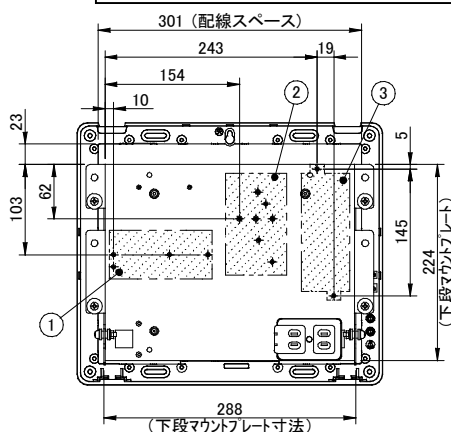
### ●下段・中段マウントプレート（NTT東日本 フレッツ光用・KDDI au ひかり用※）

HUB、電話端子、分配器、光成端箱を付属の機器取付ねじで取付けてください。

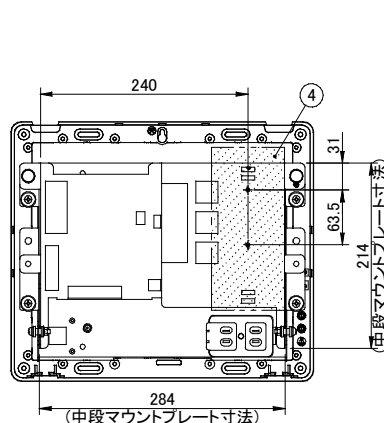
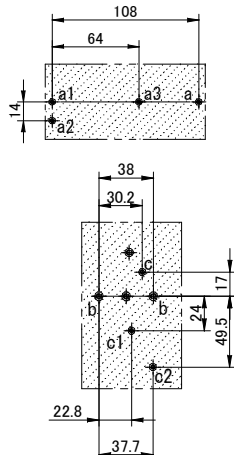
取付作業時は壁内にねじを落とさないように注意してください。

#### ⚠注意

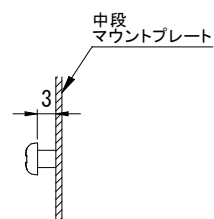
- ・適正締付トルク/ M3 : 0.5~0.8N・m M4 : 1.5~2.0N・m
- ・コンセントの使用しない差込口には、コンセントカバー等を取り付けてください。



（下段）



（中段）



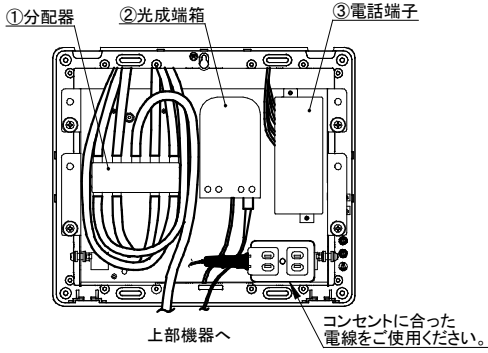
④のHUB取付時に引掛用の機器取付ねじ(M3)を使用する場合、下段マウントプレートから3mm 隙間をあけて取付けてください。  
HUB取付時は中段マウントプレートを手前に 10° 以上倒して取付けてください。

	機器名称	型番	寸法(mm)	製造者	取付穴
①	分配器	8DA1	W118×H55.6×D20	DXアンテナ株式会社	a, a1 2-M3
		CS-778B	W118.4×H54×D23	八木アンテナ株式会社	a, a2 2-M3
		4DA1	W74×H55.6×D20	DXアンテナ株式会社	a1, a3 2-M3
		CS-774B	W74.4×H54×D23	八木アンテナ株式会社	a2, a3 2-M3
②	光成端箱	e-BOXad	W70×H116.5×D12.5	住友電気工業株式会社	b, b 2-M4
		光ローゼット「A」「JS」	W50.4×H91.4×D17.1	株式会社正電社	c, c1 2-M3
		光ローゼット「A」「HA」	W65.3×H99.7×D14.8	株式会社八光電機製作所	c, c2 2-M3
③	電話端子	WTJC-64S2	W155×H55.4×D32.5	株式会社渡辺製作所	2-M3
④	HUB	LSW-TX-8NP	W188×H84×D32	株式会社バッファロー	2-M3

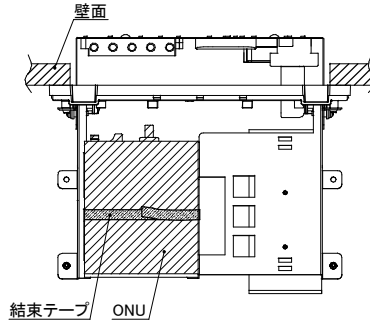
※ KDDI au ひかり ギガ得プランをご使用の際は別途お問い合わせください。

● **配置例（NTT東日本 フレッツ光用）** 機器のポート面は下向き又は横向きで取付けてください。機器、結束テープの取付位置は、下図を参照願います。

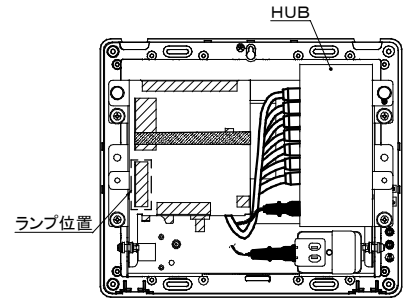
○ **下段マウントプレート配置例**



○ **中段マウントプレート配置例**

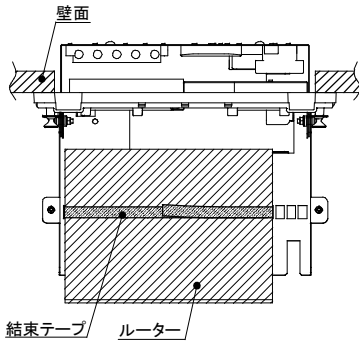


中段マウントプレート開状態  
(製品上方からの図)

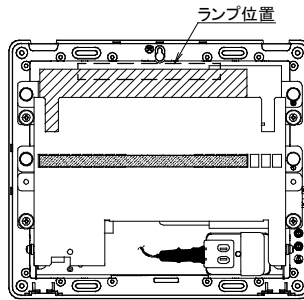


中段マウントプレート閉状態

○ **上段マウントプレート配置例**



上段マウントプレート開状態  
(製品上方からの図)



上段マウントプレート閉状態

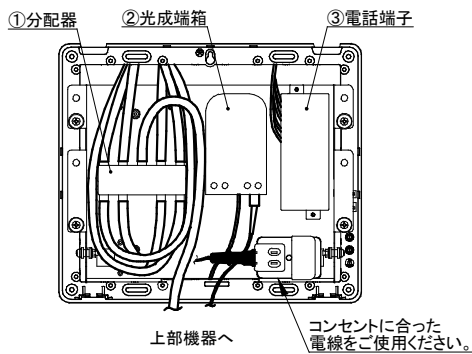
**⚠ 注意**

下段から中段への配線、および中段から上段への配線は必ずマウントプレートの下方から行い、配線を挟まないように注意してください。

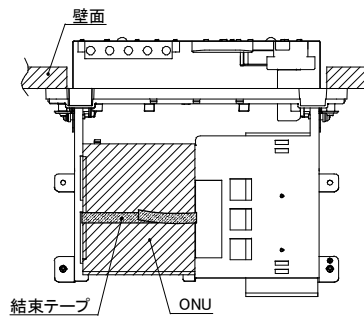
● **配置例（KDDI au ひかり用※）**

機器のポート面は下向き又は横向きで取付けてください。機器、結束テープの取付位置は、下図を参照願います。

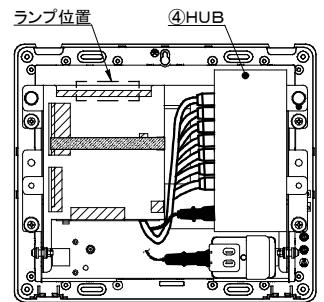
○ **下段マウントプレート配置例**



○ **中段マウントプレート配置例**

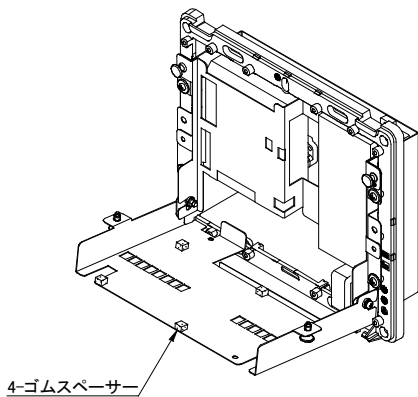


中段マウントプレート開状態  
(製品上方からの図)



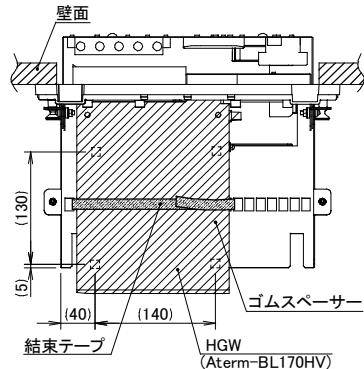
中段マウントプレート閉状態

○ **上段マウントプレート配置例**

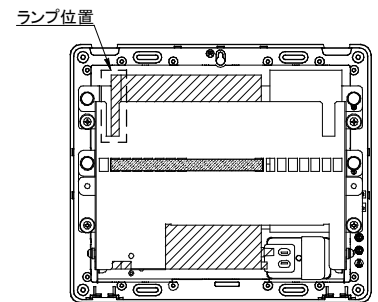


上段マウントプレートに付属のゴムスペーサーを4コ貼付け、その上に機器を載せて取付けてください。

○ **中段マウントプレート配置例**



上段マウントプレート開状態  
(製品上方からの図)



上段マウントプレート閉状態

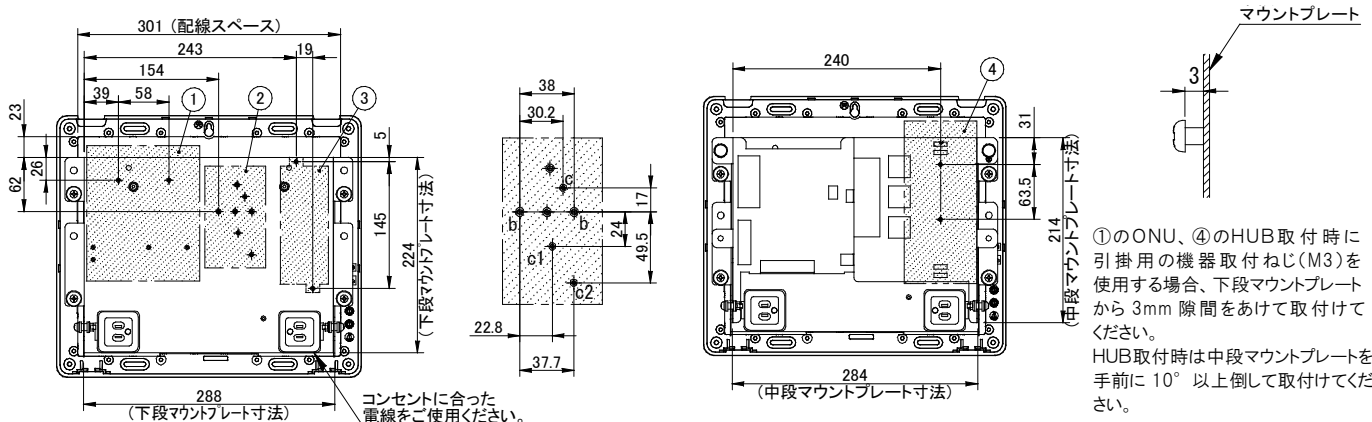
※ KDDI au ひかり ギガ得プランをご使用の際は別途お問い合わせください。

●下段、中段マウントプレート（NTT西日本 フレッツ光プレミアム用）本製品にコンセント以外の機器は付いておりません。

インターネット用通信機器の先行配線部(ONU、HUB、電話端子、光成端箱)を付属の機器取付ねじで取付けてください。取付作業時は壁内にねじを落とさないように注意してください。

**△注意**

- ・適正締付トルク/ M3 : 0.5~0.8N・m M4 : 1.5~2.0N・m
- ・コンセントの使用しない差込口には、コンセントカバー等を取り付けてください。



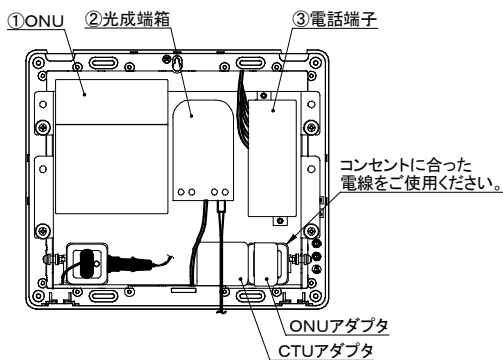
(下段)

(中段)

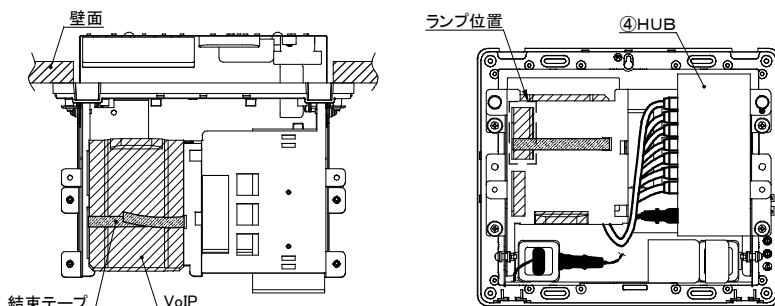
	機器名称	型番	寸法(mm)	製造者	取付穴
①	ONU	GE-PON-<M>A GE-PON-ONU	W135×H150×D39.5	三菱電機株式会社	2-M3
②	光成端箱	e-BOXad	W70×H116.5×D12.5	住友電気工業株式会社	b, b 2-M4
		光ローゼット「A」「JS」	W50.4×H91.4×D17.1	株式会社正電社	c, c1 2-M3
		光ローゼット「A」「HA」	W65.3×H99.7×D14.8	株式会社八光電機製作所	c, c2 2-M3
③	電話端子	WTJC-64S2	W155×H55.4×D32.5	株式会社渡辺製作所	2-M3
④	HUB	LSW-TX-8NP	W188×H84×D32	株式会社バッファロー	2-M3

●配置例（NTT西日本 フレッツ光プレミアム） 機器のポート面は下向き又は横向きで取付けてください。機器、結束テープの取付位置は、下図を参照願います。

○下段マウントプレート配置例



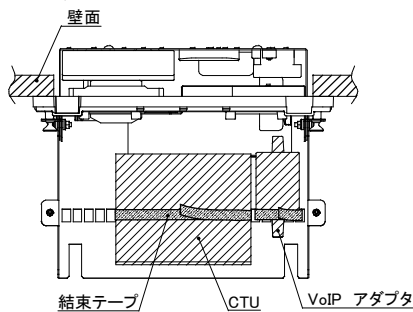
○中段マウントプレート配置例



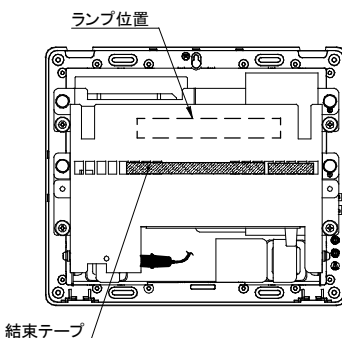
中段マウントプレート開状態  
(製品上方からの図)

中段マウントプレート閉状態

○上段マウントプレート配置例

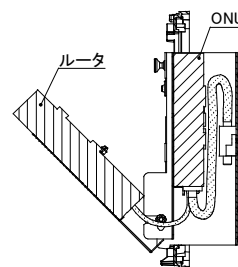


上段マウントプレート開状態  
(製品上方からの図)



上段マウントプレート閉状態

**△注意**



下段から中段への配線、および中段から上段への配線は必ずマウントプレートの下方から行い、配線を挟まないように注意してください。

仕様等、お断りなしに変更することがありますのでご了承ください。また、ご不明な点がございましたら弊社お客様相談室にお問い合わせください。この取扱説明書の内容は2011年6月現在のものです。