

NTO 通信用プラボックス OPT-1BA 取扱説明書

このたびは、弊社製品をお買い上げいただき誠にありがとうございます。
ご使用前に必ずこの説明書をよくお読みの上、正しくお使いください。
(この説明書は、必ず保管しておいてください。)

安全上のご注意

施工、使用（操作・保守・点検）の前に必ずこの説明書とその他の注意書きをすべて熟読し、正しくご使用ください。機器の知識、安全の情報そして注意事項のすべてについて習熟してからご使用ください。この説明書では、安全注意事項を「注意」として表記してあります。



注意 回避しないと、軽傷または中程度の傷害を招くおそれがある危険な状況および物的損害のみの発生するおそれがある場合を示します。

なお、**注意**に記載した事項でも、状況によっては重大な結果に結びつく可能性があります。いずれも重要な内容を記載していますので必ず守ってください。

•お守りいただく内容を次の図記号で区分しています。



してはいけない内容です。



実行しなければならない内容です。

■施工上のご注意

⚠注意



強酸、有機溶剤、火の近くなどの環境下では使用しないでください。故障の原因になります。



ボックスの取付けは、十分な強度のある壁面の平坦な面に確実に固定してください。強度が十分でない場合、ボックスが落下し、機器の故障やけがのおそれがあります。



カバーの機器取付許容質量は 2.0kg です。許容質量を超えて取付けると、カバーが変形、落下し、機器の故障の原因になります。

■使用上のご注意

⚠注意

カバーは確実に閉めて使用してください。カバーが開いている場合、雨水などの浸入により内部機器の故障のおそれや、風などによるカバーの破損、脱落の原因になります。
有機溶剤、切削油、薬品などのかかる場所、または雰囲気中での使用の際は下表を参考にしてください。

薬品など	性能	薬品など	性能	薬品など	性能
弱酸	○	アルコール	×	シンナー	×
強酸	×	ベンジン	×	四塩化炭素	×
弱アルカリ	○	ガソリン	×	切削油	○
強アルカリ	○	灯油	○	有機溶剤	×

○：実用に耐える

×：使用に適さない(ヒビが発生するおそれがあります)

薬品、油の種類や設置場所の環境条件により差が生じる場合があります。
使用の際は必ず使用目的に沿った実用試験にて性能を確認してから使用してください。

取付けに際して、ねじをしっかりと締付けてください。
ねじの締付けが不十分な場合、落下・破損の原因になります。
また、締付け過ぎの場合は、ねじ山を破損するおそれがあります。

ねじ呼び	適正締付トルク値
2種タッピンねじ 4×12	1.5N・m
土丸木ねじ 3.8×30	2.0N・m

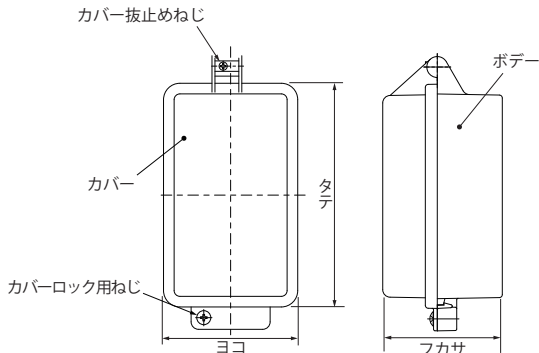
仕様

本製品の標準使用状態は、-25℃～+40℃かつ24時間を通じて測定した平均値は35℃以下です。

屋内・屋外兼用 IP43[※]

品名記号	外形寸法 (mm)			IEC レール 取付ピッチ (mm)	ブレーカ 取付ピッチ (mm)	製品質量 (kg)	材質	色彩	ボックス板厚 (mm)
	ヨコ	タテ	フカサ						
OPT-1BA	90	150	80	90	62	0.17	ABS 樹脂	ライト ベージュ色	カバー 2.0 ボデー 2.0

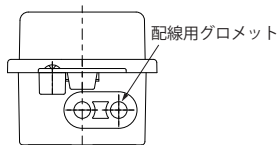
※鉛直から 60° の範囲の散水によって有害な影響のない性能を有しています。
斜め上への風雨などにさらされる場所(高所など)への使用は避けてください。



●付属品

名称	数量
配線用グロメット	1コ
土丸木ねじ 3.8×30 [※]	2コ
取扱説明書	1部

※機器の取付(安全ブレーカ、漏電ブレーカ)の際に使用してください。



■取付方法

●ボックスの取付方法

ボックスを壁面に取付ける際は、取付穴④を使用してください。
(ご注意)

屋外で使用する際は、取付穴へシール処理を施してください。IP性能が保てなくなるおそれがあります。

●機器の取付方法

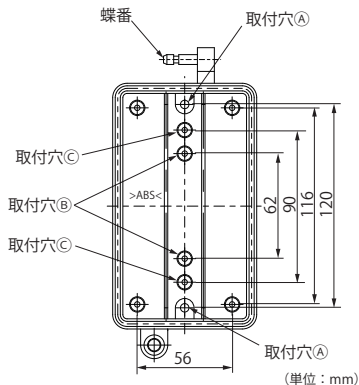
安全ブレーカ、漏電ブレーカを取付けの際は、取付穴⑥に付属の土丸木ねじ 3.8×30 にて取付けてください。
・弊社製品の安全ブレーカ(CB)、漏電ブレーカ(GP31CJ、32CJ)が取付可能です。

●IEC レールの取付方法

IEC レールを取付けの際は、取付穴③または取付穴⑤に取付けてください。

・弊社製品の盤用パーツ、IEC レール(TB-DR)をご利用ください。

・推奨ねじは、2種タッピンねじ 4×12 です。(お客様でご用意ください。)



⚠注意

取付けに際して、ねじをしっかり締付けてください。
ねじの締付けが不十分な場合、落下・破損の原因になります。また、締付け過ぎの場合は、ねじ山を破損するおそれがあります。

ねじ呼び	適正締付トルク値
2種タッピンねじ 4×12	1.5N・m
土丸木ねじ 3.8×30	2.0N・m

仕様など、お断りなしに変更することがありますのでご了承ください。
また、ご不明な点がございましたら弊社のお客様相談室にお問合わせください。
この説明書の内容は2013年4月現在のものです。