

お買い上げいただきありがとうございます。ご使用前にこの説明書をよくお読みの上、正しくお使いください。この説明書は、必ず保管してください。

### 安全上のご注意

安全にお使いいただくための注意事項を説明しています。必ずお守りください。なお、有資格者以外の電気工事は法律で禁止されています。

	<b>警告</b>	死亡または重傷を招くおそれがある危険な状況を示します。
	<b>注意</b>	軽傷または中程度の傷害を招くおそれがある危険な状況および物的損害の発生するおそれがある場合を示します。

お守りいただく内容を次の図記号で区分しています。

してはいけない

必ず守る

### ■使用上のご注意

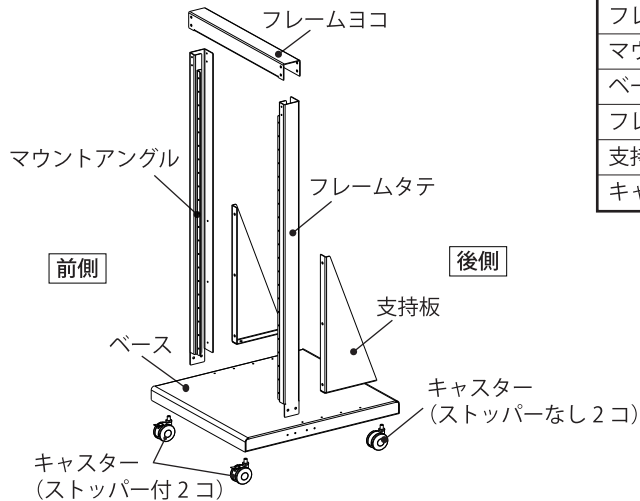
<b>警告</b>		
	機器をスライドレールなどにより引き出す際は、2段以上同時に引き出さないでください。転倒・破損・変形の原因になります。	
		重量物は低い位置に設置し、重心位置を低くしてください。重量物をスライドレールなどにより引き出した場合、転倒・破損・変形の原因になります。

<b>注意</b>								
	<p>本製品に落下などの強い衝撃を与えないでください。衝撃により破損・へこみ・歪みが発生し、強度低下の原因になります。</p> <p>本製品の上に乗ったり、もたれ掛かったりしないでください。破損・転倒・けがの原因になります。</p> <p>次のような場所では使用しないでください。故障の原因になります。</p> <ul style="list-style-type: none"> <li>・高温、高湿となる場所</li> <li>・腐食性ガスのある場所</li> <li>・振動、衝撃のある場所</li> <li>・可燃性ガスのある場所</li> <li>・塵埃やオイルミストが多い場所</li> <li>・ノイズ(電界・磁界)の強い場所</li> <li>・水滴のかかる場所</li> <li>・導電性粉塵(カーボン繊維・金属粉など)のある場所</li> </ul>							
		<p>使用するねじは、指定されたものを使用してください。取り付けの際は、適正締め付トルクにて締め付けてください。締め付けが不十分な場合、落下・破損の原因になります。また、締め付け過ぎの場合は、製品を破損するおそれがあります。</p> <table border="1" style="margin-left: auto; margin-right: auto;"> <thead> <tr> <th>ねじの呼び</th> <th>適正締め付トルク N・m</th> </tr> </thead> <tbody> <tr> <td>M5</td> <td>2.9 ~ 3.9</td> </tr> <tr> <td>M10</td> <td>19.6 ~ 29.4</td> </tr> </tbody> </table>	ねじの呼び	適正締め付トルク N・m	M5	2.9 ~ 3.9	M10	19.6 ~ 29.4
ねじの呼び	適正締め付トルク N・m							
M5	2.9 ~ 3.9							
M10	19.6 ~ 29.4							
		<p>ラック搭載可能質量を超えないようにしてください。落下・破損・変形の原因になります。 ラック搭載可能質量：100kg</p> <p>搭載した機器は、必ず固定してください。地震などで機器の落下・破損の原因になります。</p> <p>機器を固定する場合は、機器の質量が 1U あたり 5kg 以下を目安としてください。</p>						

### ■キャスター取付時の注意

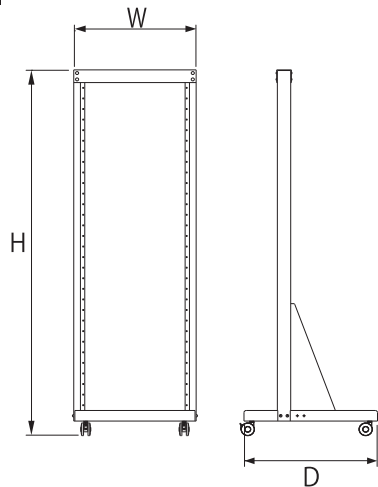
<b>注意</b>		
	キャスターのストッパーを手で操作する際は、可動部に指を挟まないよう注意してください。けがの原因になります。	
		設置後は、必ずキャスターのストッパーを ON にしてください。転倒・破損の原因になります。

## ■各部の名称・仕様



部品名	材質	板厚 mm	数量
フレームタテ	鉄	2.3	2コ
マウントアングル	〃	〃	2コ
ベース	〃	〃	1コ
フレームヨコ	〃	〃	1コ
支持板	〃	〃	2コ
キャスター(ストッパー付,なし)	ナイロン	—	各2コ

### 【外形寸法図】



## JIS規格

品名記号	外形寸法 mm			JIS パネル 取付スペース	製品質量 kg
	W	H	D		
FOS60-10	550	979	600	16H	21
FOS65-12	〃	1,229	〃	21H	22
FOS65-15	〃	1,479	〃	26H	24
FOS65-17	〃	1,729	〃	31H	26

H=50mm

## ●付属品

名称	数量
バインド小ねじ M5×12	12コ
ばね座金 5	12コ
平座金 5	12コ
なべ小ねじ M5×14	10コ
取扱説明書(本紙)	1部

## ■組立工具

名称	備考
スパナ呼び 17 (M10 ボルト用)	キャスター取付用
+ドライバー#2 (M5 ねじ用)	フレームヨコ・フレームタテ・ベースの取付用

## ■組立方法

部品および付属ねじの数量をあらかじめご確認ください。

1. ベースの前側にストッパー付キャスターを、後側にストッパーなしキャスターを各2コ取り付けてください。

【キャスターのみ使用する場合】

①穴に取り付けてください。(図1)

【オプションのレベルフット【RD73-6A】と同時使用する場合】

レベルフットを①穴にキャスターを②穴に取り付けてください。(図2)

【ご注意】

ベースには前後方向があります。フレームタテ取付穴の寸法を確認してください。

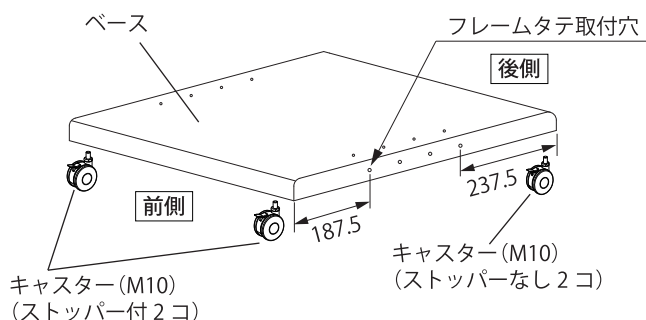
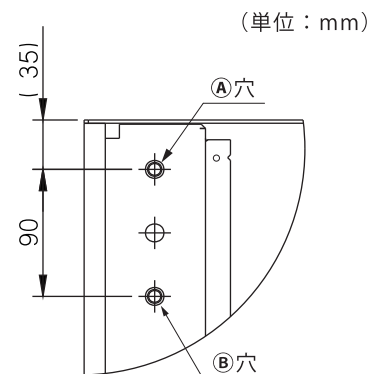


図1

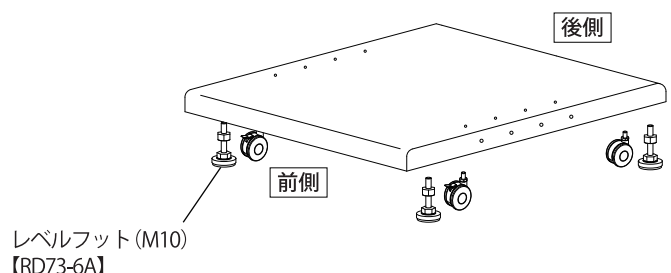


図2

2. フレームタテ (R)、(L) をベースに取り付けてください。

① フレームタテ (R)、(L) をベース側面の前側の取付穴に、バインド小ねじ M5、平座金 5、ばね座金 5 (左右各 2 カ所) にて固定してください。(図 3)

**【ご注意】** フレームタテには (R)、(L) があります。マウントアングル側が前側になるように取り付けてください。  
搭載機器の重心位置により前倒れのおそれがある場合は、フレームタテを 75mm 後方の取付穴に固定してください。

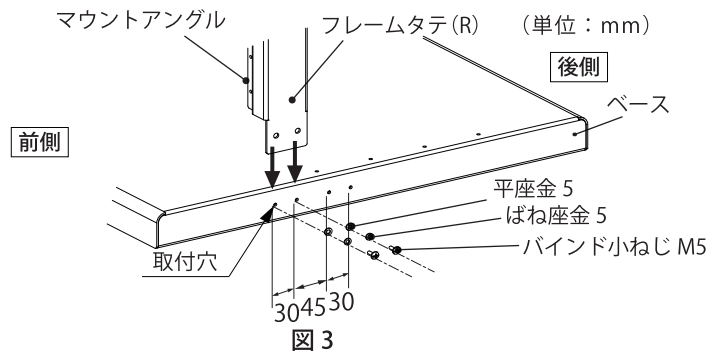


図 3

3. フレームヨコをフレームタテ上部に、バインド小ねじ M5、平座金 5、ばね座金 5 (前後左右 8 カ所) にて固定してください。(図 4)

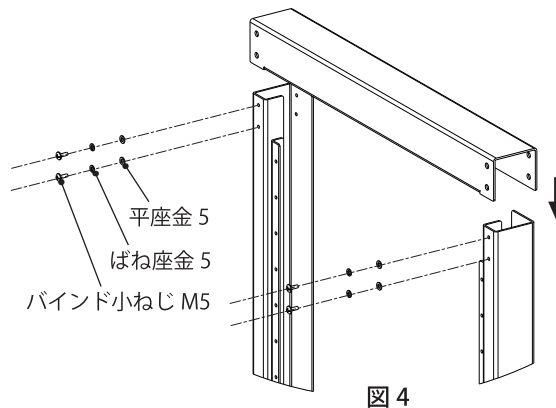


図 4

4. 支持板をベースとフレームタテになべ小ねじ M5 (10 カ所) にて固定してください。(図 5)

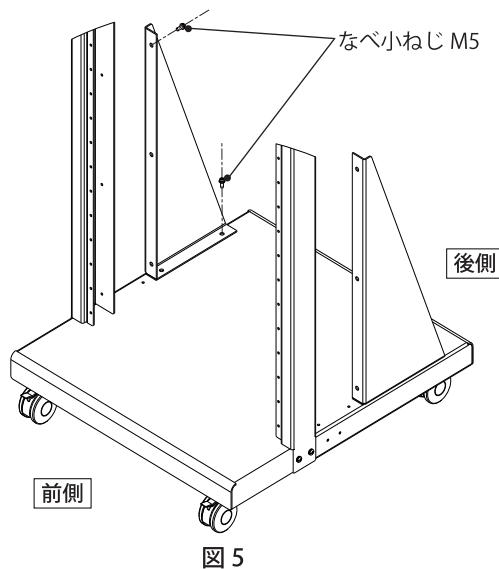


図 5

### ⚠ 注意



取り付けの際は、適正締め付トルクにて締め付けてください。締め付けが不十分な場合、落下・破損の原因になります。また、締め付け過ぎの場合は、製品を破損するおそれがあります。

ねじの呼び	適正締め付トルク N・m※
M5	2.9 ~ 3.9

## MEMO

### お問い合わせ先

ご不明な点がございましたら弊社お客様相談室にお問合わせください。

**TEL (0561) 64-0152**

<受付時間>8:30～12:00、13:00～17:30(土・日・祝日は休み)

本製品の故障や瑕疵により、当社の予見の有無を問わず生じた二次損害について、当社は一切の責任を負いかねます。  
仕様など、お断りなしに変更することがありますのでご了承ください。

2023年9月  
B886200923

**NITTO KOGYO**

©NITTO KOGYO CORPORATION

日東工業株式会社

〒480-1189 愛知県長久手市蟹原2201番地