

お買い上げいただきありがとうございます。ご使用前にこの説明書をよくお読みの上、正しくお使いください。
この説明書は、必ず保管してください。

もくじ

安全上のご注意..... P.1	■各部の名称・仕様..... P.4
■輸送上のご注意..... P.1	■設置方法..... P.5
■吊上げ時のご注意..... P.1	■連結方法..... P.5
■キャスター取付時のご注意..... P.2	■外装パネルの着脱方法..... P.5
■施工上のご注意..... P.2	■マウントアングル・マウントレールの移動方法..... P.7
■使用上のご注意..... P.2	■ダクト配線方法..... P.8
■ファン使用時のご注意..... P.3	■配線口スライドパネルの開閉方法..... P.8
■コンセントバー使用時のご注意..... P.3	■各種オプションの取付方法..... P.8

安全上のご注意

安全にお使いいただくための注意事項を説明しています。必ずお守りください。
なお、有資格者以外の電気工事は法律で禁止されています。

警告	死亡または重傷を招くおそれがある危険な状況を示します。
注意	軽傷または中程度の傷害を招くおそれがある危険な状況および物的損害の発生するおそれがある場合を示します。

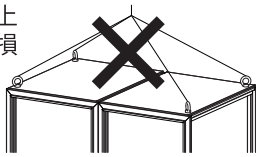
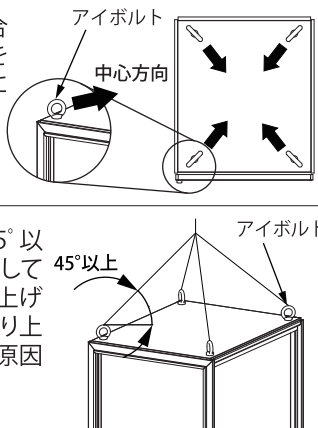
お守りいただく内容を次の図記号で区分しています。

- 注意する
- してはいけない
- 必ず守る







■輸送上のご注意

注意	
	ラック内に機器を搭載した状態での輸送はしないでください。ラックおよび機器が破損するおそれがあります。
	本製品をベルトなどで荷台に固定する場合は、締め過ぎないでください。特に締め過ぎを認識できないレバーブロックなどの荷締器具は使用しないでください。締め過ぎにより、ドア・側板などの変形やヒンジ部の破損の原因になります。







■吊上げ時のご注意

警告	
	<p>本製品を連結した状態で吊り上げしないでください。落下・破損・変形の原因になります。</p> 
	<p>必ず4か所で吊り上げ、45°以上の角度で均一な荷重にしてください。2か所での吊り上げや45°未満の角度での吊り上げは、落下・破損・変形の原因になります。</p> 









■キャスター取付時のご注意

 警告	
 <p>本製品にキャスター【RD72-6H(S)・RD72-7(S)】を取り付ける場合は、適正荷重を超えないようにしてください。転倒・破損・変形の原因になります。 【RD72-6H(S)】適正荷重：450kg(4個使用の場合、製品質量含む) 【RD72-7(S)】適正荷重：240kg(4個使用の場合、製品質量含む) (製品質量はカタログを参照)</p> <p>キャスター取り付けの際は、必ず3人以上で作業してください。けがの原因になります。</p>	 <p>キャスター取り付けの際は、周囲の安全を確認の上、本製品を横に倒してください。その際は、本製品を1人が滑らないように押さえ、2人以上で支えて作業してください。けがの原因になります。</p> <p>本製品を横に倒す際は、ドア・側板など外装パネルを取り外してください。変形・破損の原因になります。</p>
 注意	
 <p>キャスターのストッパーを手で操作する際は、可動部に指を挟まないよう注意してください。けがの原因になります。</p>	 <p>設置後は、必ずキャスターのストッパーをONにしてください。転倒・破損の原因になります。</p>

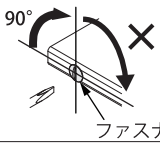
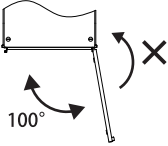
■施工上のご注意

 警告	
 <p>アース端子を利用して、アース接続を必ず行ってください。感電の原因になります。</p>	 <p>電気工事（取付・施工）は有資格者が行ってください。故障・感電・けがの原因になります。</p> <p>電気工事は「電気設備技術基準」および「内線規程」を厳守してください。故障・感電・けがの原因になります。</p> <p>配線は適切な電線・圧着端子および圧着工具を使用してください。発熱・火災のおそれがあります。</p> <p>電源コードまたはケーブルを配線する際は、適正締付トルクにて締め付けてください。締め付けが不十分な場合、発熱・火災・感電の原因になります。また、締め付け過ぎの場合は、製品を破損するおそれがあります。</p>
 <p>設置・連結を行う際は、必ず2人以上で作業してください。けがの原因になります。</p> <p>アンカーボルトは必ずM12を使用してください。地震などで転倒・破損の原因となります。</p> <p>必ず付属の大形角座金を使用して固定してください。地震などで転倒・破損の原因になります。</p> <p>連結を行う際など脚立に乗って作業する場合は、足元が安定していることを確認してください。転倒・落下によるけがの原因になります。</p>	
 注意	
 <p>ラック本体が水平に設置できるように、レベル調整を行ってください。ドアの開閉や機器の搭載に支障をきたすおそれがあります。</p>	



■使用上のご注意

 警告	
 <p>機器をスライドレールなどにより引き出す際は、2段以上同時に引き出さないでください。転倒・破損・変形の原因になります。</p>	 <p>重量物を搭載する際は、2人以上で作業してください。また、適切な保護具を着用してください。けがの原因になります。</p> <p>側板の着脱を行う際は、必ず2人以上で作業を行ってください。けがの原因になります。</p> <p>保守・点検は専門知識を有する人が定期的に行ってください。故障・感電・けがの原因になります。</p>
 <p>重量物は低い位置に設置し、重心位置を低くしてください。重量物をスライドレールなどにより引き出した場合、転倒・破損・変形の原因になります。</p>	
 注意	
 <p>ドアの着脱を行う際は、ドアとラック本体の間に指を挟まないよう注意してください。けがの原因になります。</p> <p>ドアの着脱を行う際は、ヒンジのレバー操作で指を挟まないよう注意してください。けがの原因になります。</p> <p>機器をスライドレールなどにより引き出したたり、収納したりする際は、機器とフレームの間に指を挟まないよう注意してください。けがの原因になります。</p>	 <p>次のような場所では使用しないでください。故障の原因になります。</p> <ul style="list-style-type: none"> ・高温、高湿となる場所 ・振動、衝撃のある場所 ・塵埃やオイルミストが多い場所 ・ノイズ(電界・磁界)の強い場所 ・水滴のかかる場所 ・導電性粉塵(カーボン繊維・金属粉など)のある場所 ・腐食性ガスのある場所 ・可燃性ガスのある場所 <p>本製品に落下などの強い衝撃を与えないでください。衝撃により破損・へこみ・歪みが発生し、強度低下の原因になります。</p>
 <p>ヒンジ・ロッド棒受金具など部品を取り外す際は、取付ねじの破損・落下に注意してください。</p>	






⚠ 注意

<p>天井面へは局部的な荷重をかけないでください。変形の原因になります。</p> <p>本製品を横倒しの状態で機器を搭載しないでください。また、機器を搭載した状態でラックを横倒しにしないでください。ラックの変形・機器の破損の原因になります。</p> <p>台板取付用ファスナーは90°以上回さないでください。破損の原因になります。</p> <div style="text-align: center;">  <p>90° ファスナー</p> </div> <p>ドアの開閉角度は約100°です。ドアを開けた状態で、矢印方向にさらに荷重を掛けないでください。ドアおよびヒンジ部の変形・破損の原因になります。</p> <div style="text-align: center;">  <p>100°</p> </div> <p>ハンドルのシリンダーにキーを差した状態で、キーに強い衝撃や荷重を掛けないでください。キー・シリンダーの破損の原因になります。</p> <p>シリンダーにキーを抜き差ししながら回転動作は行わないでください。キー・シリンダーの破損の原因になります。</p> <p>シリンダーの施錠・解錠位置以外では、キーを無理に引き抜かないでください。キー・シリンダーの破損の原因になります。</p> <p>ヒンジのレバー操作は電動ドライバーで行わないでください。破損の原因になります。</p> <p>ヒンジのレバーを逆回転や無理な回転をしないでください。十字穴・ギア部が破損するおそれがあります。</p>	<p>使用するねじやボルトは、指定されたものを使用してください。取り付けの際は、適正締付トルクにて締め付けてください。締め付けが不十分な場合、落下・破損の原因になります。また、締め付け過ぎの場合は、製品を破損するおそれがあります。</p> <table border="1" style="width: 100%; border-collapse: collapse; text-align: center;"> <thead> <tr> <th>ねじの呼び</th> <th>適正締付トルク N・m[※]</th> </tr> </thead> <tbody> <tr> <td>M 3</td> <td>0.5 ~ 0.8</td> </tr> <tr> <td>M 4</td> <td>1.5 ~ 2.0</td> </tr> <tr> <td>皿ばねワッシャー付ナット M5</td> <td>1.5 ~ 2.0</td> </tr> <tr> <td>M 5</td> <td>2.9 ~ 3.9</td> </tr> <tr> <td>M 6</td> <td>3.9 ~ 4.9</td> </tr> <tr> <td>M 8</td> <td>7.8 ~ 10.8</td> </tr> <tr> <td>M12</td> <td>33.8 ~ 51.0</td> </tr> <tr> <td>M16</td> <td>50.0 ~ 59.8</td> </tr> </tbody> </table> <p>※ただし、S タイプねじにおいて締め付け時の初期トルクはこの限りではありません。</p> <p>機器を前面もしくは背面のマウントアングルのみで固定する場合は、機器の質量が1Uあたり5kg以下としてください。5kgを超える場合はL型レール【RD65】などを併用して、固定してください。</p> <p>※機器の質量が5kg以下であっても形状(奥行寸法)や重心位置、施工時の取り扱いなどによって機器後部が下がる場合があります。</p> <p>搭載した機器は、必ず固定してください。地震などで機器の落下・破損の原因になります。</p> <p>ハンドルの施錠・解錠する頻度が多い場合は、キー・シリンダーに定期的に鍵用潤滑剤を塗布してください。キーの抜き差しが硬くなるおそれがあります。</p> <ul style="list-style-type: none"> ・潤滑剤を使用しない場合の施錠寿命は、約1万回です。 ・キー・シリンダーの磨耗により交換が必要な場合は、別途ご用命ください。 <p>ハンドル部の交換はドアを取り外して作業を行ってください。部品・ねじが落下して紛失の原因になります。</p>	ねじの呼び	適正締付トルク N・m [※]	M 3	0.5 ~ 0.8	M 4	1.5 ~ 2.0	皿ばねワッシャー付ナット M5	1.5 ~ 2.0	M 5	2.9 ~ 3.9	M 6	3.9 ~ 4.9	M 8	7.8 ~ 10.8	M12	33.8 ~ 51.0	M16	50.0 ~ 59.8
ねじの呼び	適正締付トルク N・m [※]																		
M 3	0.5 ~ 0.8																		
M 4	1.5 ~ 2.0																		
皿ばねワッシャー付ナット M5	1.5 ~ 2.0																		
M 5	2.9 ~ 3.9																		
M 6	3.9 ~ 4.9																		
M 8	7.8 ~ 10.8																		
M12	33.8 ~ 51.0																		
M16	50.0 ~ 59.8																		

■ファン使用時のご注意

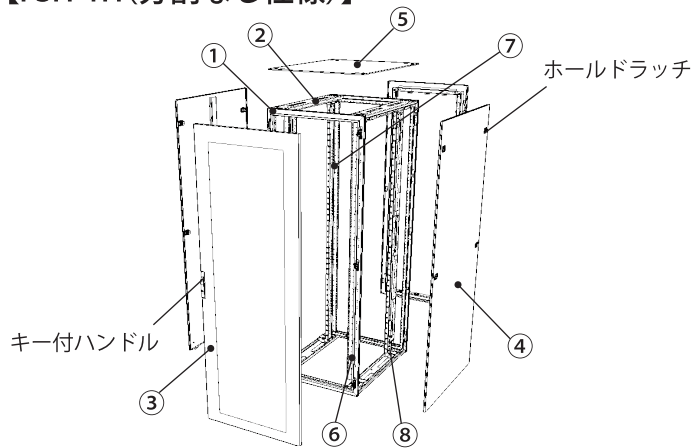
⚠ 警告	
<div style="text-align: center;">  <p>回転物注意</p> </div> <p>けがのおそれがあります。</p> <ul style="list-style-type: none"> ・フィンガーガードを取り外したまま運転をしないでください。 ・ファン回転部に指や異物などを絶対に入れないでください。 ・保守点検時は(ファンの回転を点検する場合を除き)必ず電源をOFFにし、ファンの羽根の回転が停止してから行ってください。 	<div style="text-align: center;">  </div> <p>定格電圧で使用し、電源電圧が変動した場合でも使用電圧範囲を超えないようにしてください。故障・感電・火災の原因になります。</p> <p>異常時(焦臭いなど)は電源をOFFにし、運転を停止してください。感電・火災の原因になります。</p>

■コンセントバー使用時のご注意

⚠ 警告	
<div style="text-align: center;">  <p>分解禁止</p> </div> <p>分解、改造をしないでください。感電・火災の原因になります。</p> <div style="text-align: center;">  <p>ぬれ手禁止</p> </div> <p>被覆に傷が付いた状態での使用や、濡れた手でプラグの抜き差しはしないでください。感電の原因になります。</p> <div style="text-align: center;">  </div> <p>電源コードまたはケーブルの引張り・はさみ・無理な曲げ・ねじり・傷付け・加工・加熱・重いものを載せるなどしないでください。断線して火災の原因になります。</p> <p>定格電流・定格電圧を超えて使用しないでください。過熱して火災の原因になります。</p> <p>プラグの差し込みが浅い状態で使用しないでください。感電・火災の原因になります。</p>	<div style="text-align: center;">  </div> <p>電源コードまたはケーブルを束ねての使用は避けてください。過熱して火災の原因になります。</p> <p>二重三重のたこ足配線はしないでください。プラグが抜けやすくなり、発熱して火災の原因になります。</p> <p>刃の曲がったプラグは使用しないでください。火災の原因になります。</p> <p>電源コードまたはケーブル・プラグ・コンセントが破損したままの状態で使用しないでください。感電・火災の原因になります。</p> <div style="text-align: center;">  </div> <p>定期的にプラグの表面や差込部を掃除してください。火災の原因になります。</p> <p>必ずプラグを持ってまっすぐに引き抜いてください。内部の電線が切れて、焼損・火災の原因になります。</p>

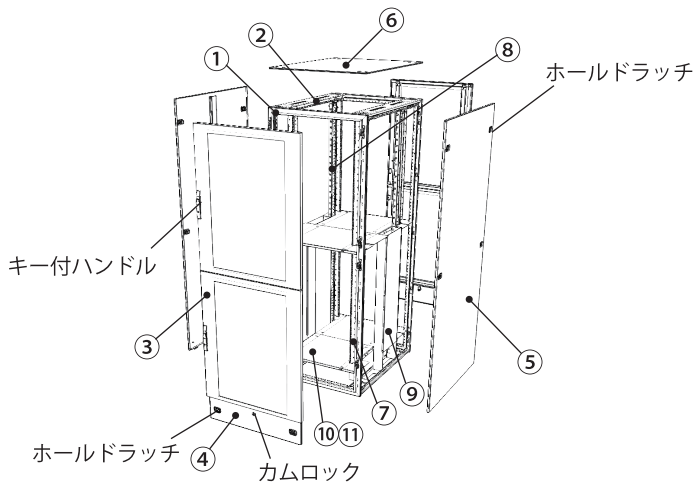
■各部の名称・仕様

【FSH-1H(分割なし仕様)】



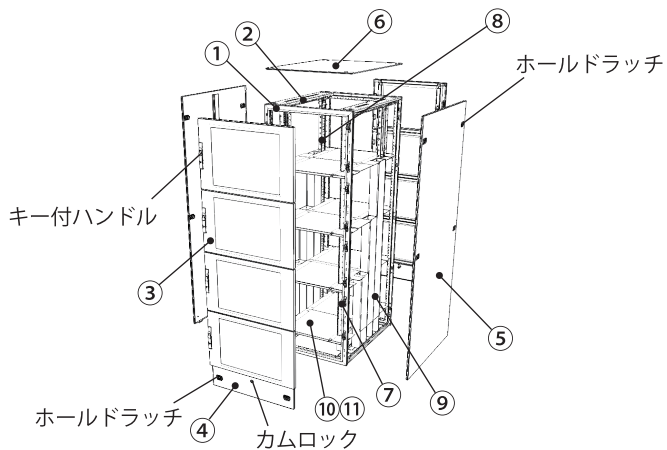
	部品名	材質	板厚 mm	数量
①	フレーム枠	鉄	1.6	—
②	フレームフカサ	〃	2.3	—
③	ドア	〃	0.8	2コ
④	側板	〃	〃	2コ
⑤	天井板	〃	〃	1コ
⑥	ケージナット用マウントアングル	〃	2.3	4コ
⑦	マウントレール	〃	〃	4コ
⑧	レール取付アダプタ	〃	〃	8コ

【FSH-2H(2分割仕様)】



	部品名	材質	板厚 mm	数量
①	フレーム枠	鉄	1.6	—
②	フレームフカサ	〃	2.3	—
③	ドア	〃	0.8	4コ
④	ブランクパネル	〃	〃	2コ
⑤	側板	〃	〃	2コ
⑥	天井板	〃	〃	1コ
⑦	ケージナット用マウントアングル	〃	2.3	8コ
⑧	マウントレール	〃	〃	4コ
⑨	ダクト	〃	0.8	2コ
⑩	仕切り板	〃	1.0	4コ
⑪	仕切り板支持金具	〃	2.3	4コ

【FSH-4H(4分割仕様)】



	部品名	材質	板厚 mm	数量
①	フレーム枠	鉄	1.6	—
②	フレームフカサ	〃	2.3	—
③	ドア	〃	0.8	8コ
④	ブランクパネル	〃	〃	2コ
⑤	側板	〃	〃	2コ
⑥	天井板	〃	〃	1コ
⑦	ケージナット用マウントアングル	〃	2.3	16コ
⑧	マウントレール	〃	〃	4コ
⑨	ダクト	〃	0.8	6コ
⑩	仕切り板	〃	1.0	8コ
⑪	仕切り板支持金具	〃	2.3	8コ

●付属品

名称	数量			備考
	FSH-1H	FSH-2H	FSH-4H	
キー	4コ	12コ	20コ	ドア・ブランクパネル(FSH-2H・FSH-4H) 施錠用
大形角座金	4コ	4コ	4コ	アンカー・基台への固定に使用
ケージナット用取付工具	1コ	1コ	1コ	ケージナットの取り付けに使用
取扱説明書(本紙)	1部	1部	1部	—

ご注意

- ・フレームは全溶接構造ですので、分解や現地組立はできません。
- ・サーバーを搭載する場合は、各サーバーによってレールの形状などが異なり、取り付けできない場合があります。
- ・組替仕様・オプション実装(同送)・特別注文対応により、付属品の数量・種類などを変更する場合があります。
- ・ケージナット【RD751】は付属されていませんので、別途ご用意ください。

■設置方法

⚠警告



アンカーボルトは必ず M12 を使用してください。
地震などで転倒・破損の原因となります。



必ず付属の大形角座金を使用して固定してください。地震
などで転倒・破損の原因になります。

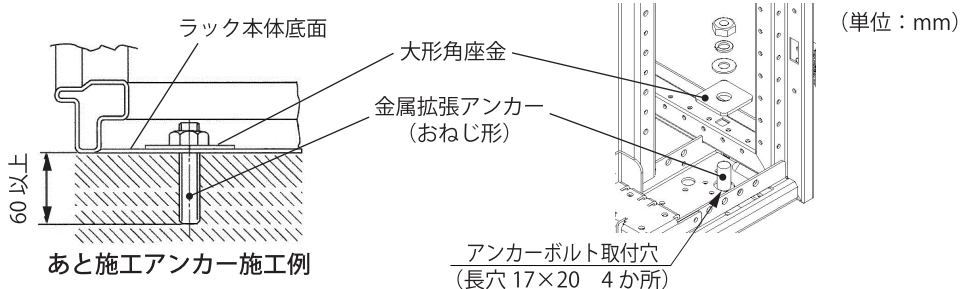
⚠注意



ラック本体が水平に設置できるように、レベル調整を行ってください。
ドアの開閉や機器の搭載に支障をきたすおそれがあります。

ラック本体底面のアンカーボルト取付穴(長穴 17mm×20mm 4か所)に、付属の大形角座金を使用してアンカーボルト M12 で床面に
固定してください。ラック本体をベース・基台などへ固定する場合も同様に、付属の大形角座金を使用してください。

ボルト径	最小埋込深さ mm
M12	60



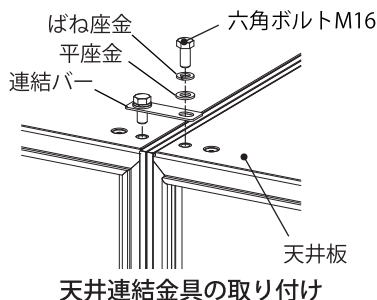
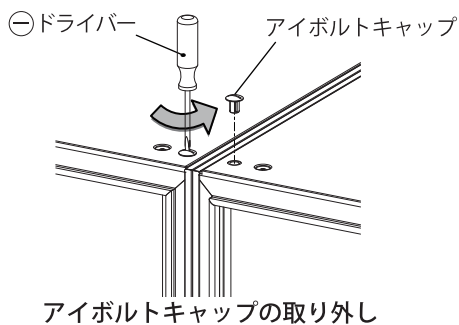
あと施工アンカー施工例

アンカーボルト取付穴
(長穴 17×20 4か所)

■連結方法

オプション・天井連結金具セット【RD76-1FH】を選定してください。

1. ラックの連結間に隙間がないように設置してください。
2. ラック天面のアイボルトキャップを取り外してください。(連結側のみ)
アイボルトキャップが手で回らない場合は、⊖ドライバーなどで反時計方向に回して取り外してください。
3. 天井連結金具セットの連結バーを天井板の上のせて、付属の六角ボルト M16・ばね座金・平座金で締め付けて連結してください。



天井連結金具の取り付け

⚠注意



使用するねじは、指定されたものを使用してください。
取り付けの際は、適正締めトルクにて締め付けてください。締め
付けが不十分な場合、破損・落下の原因になります。また、締
め付け過ぎの場合は、製品を破損するおそれがあります。

ねじの呼び	適正締めトルク N・m
M16	50.0 ~ 59.8

⚠ご注意

組換仕様 (-BCF) を選定しラックの連結間に隙間が発生した場合、ラック取付位置の調整が必要になります。キャスターベース固
定用六角ボルト M12 を緩め、ラック連結面に隙間ができないようにラック位置を調整してください。調整後、キャスターベ
ース固定用六角ボルト M12 を締め付けてください。

■外装パネルの着脱方法

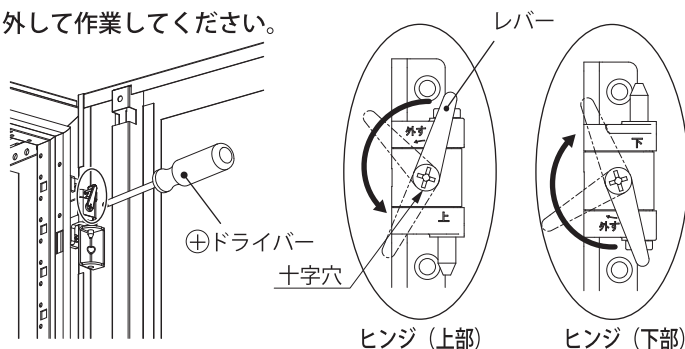
機器搭載・配線を行う際は、必要に応じて外装・内装パネルを取り外して作業してください。

●ドアの着脱方法

1. ドアを開けた状態で、フレームに取り付けられたヒンジ
を下部・上部・中央部の順番でレバーを回転させてください。
2. ドア全体を上へ持ち上げ、ドアを取り外してください。
3. 取り付けの場合は逆の手順で行ってください。

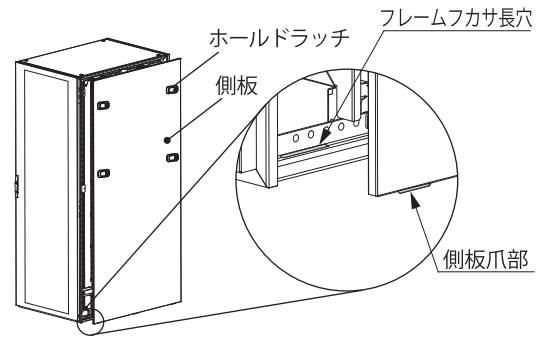
⚠ご注意

レバーが硬い場合は、十字穴を⊕ドライバーで回転させて
ください。ドアを取り付けた後は、ドアが外れないか、がたつ
きがないかを確認してください。



●側板の着脱方法

1. 側板のホールドラッチを操作して取り外してください。
(「●ホールドラッチの操作方法」を参照)
2. 側板全体を上へ持ち上げて側板下部の爪部(3か所)をフレームフカサ長穴から抜いて、側板を取り外してください。
3. 取り付けの場合は逆の手順で行ってください。

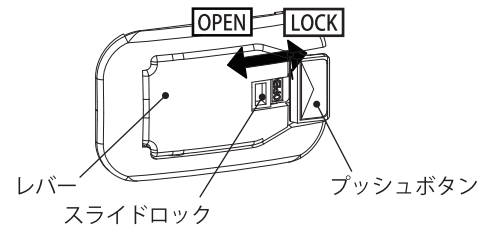


●ホールドラッチの操作方法

側板・ブランクパネルの着脱は、ホールドラッチで行います。

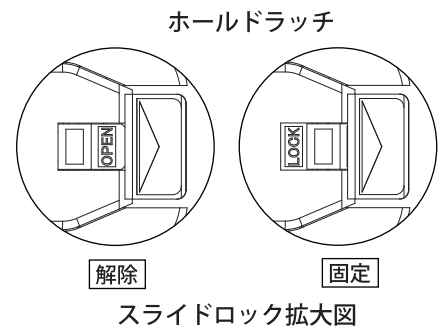
1. プッシュボタンを押すと、外装パネルを取り外すことができます。
2. レバーを倒すと、外装パネルを固定することができます。

不意なレバーの跳ね上がり防止のためにロック機構がついています。スライドロックをスライドすることができます。



ご注意

外装パネルを取り付けた後に、ホールドラッチが確実に掛かっているか、がたつきがないか確認してください。

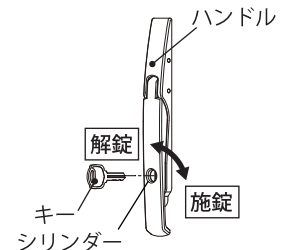


●ハンドルの施錠・解錠方法

1. ハンドルのシリンダー部にキーを奥まで差し込んでください。
2. 右回りで施錠、左回りで解錠してください。

ご注意

- ・施錠操作後に、確実にロックされていることを確認してください。
- ・キーの抜き差しは、所定の位置でゆっくりと確実に行ってください。また、キーを完全に差し込まない状態での回転動作は行わないでください。



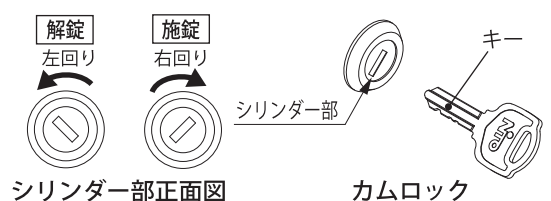
⚠ 注意		
⊘	ハンドルのシリンダーにキーを差した状態で、キーに強い衝撃や荷重を掛けないでください。キー・シリンダーの破損の原因になります。	!
	シリンダーにキーを抜き差ししながら回転動作は行わないでください。キー・シリンダーの破損の原因になります。	
	シリンダーの施錠・解錠位置以外では、キーを無理に引き抜かないでください。キー・シリンダーの破損の原因になります。	
		<p>ハンドルの施錠・解錠する頻度が多い場合は、キー・シリンダーに定期的に鍵用潤滑剤を塗布してください。キーの抜き差しが硬くなるおそれがあります。</p> <ul style="list-style-type: none"> ・潤滑剤を使用しない場合の施錠寿命は、約1万回です。 ・キー・シリンダーの磨耗により交換が必要な場合は、別途ご用命ください。

●カムロックの施錠・解錠方法

1. カムロックのシリンダー部にキーを奥まで差し込んでください。
2. 右回りで施錠、左回りで解錠されます。

ご注意

- ・施錠操作後に、確実にロックされていることを確認してください。
- ・キーの抜き差しは、所定の位置でゆっくりと確実に行ってください。また、キーを完全に差し込まない状態での回転動作は行わないでください。



⚠ 注意		
⊘	シリンダーにキーを抜き差ししながら回転動作は行わないでください。キー・シリンダーの破損の原因になります。	⊘
		シリンダーの施錠・解錠位置以外では、キーを無理に引き抜かないでください。キー・シリンダーの破損の原因になります。

■マウントアングル・マウントレールの移動方法

機器の寸法に合わせて、マウントレール・ケージナット用マウントアングルを移動して調整してください。

●マウントアングル・マウントレールの移動方法(前後移動ピッチ 20mm)

ご注意

- マウントアングル・マウントレールを移動させると、「表 1」のオプション実装ができない場合があります。
- フカサ 900mm は後方への移動のみになります。
- マウントアングルのみを移動することも可能です。
(「●ケージナット用マウントアングルの移動方法」を参照)

表 1

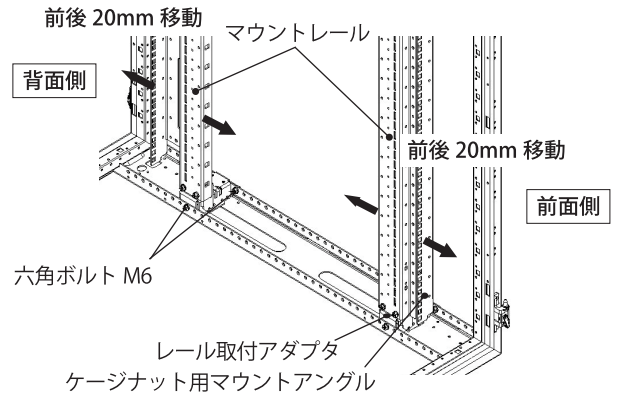
製品名	品名記号
重量用台板セット	RD151-□
スリット付台板セット	RD152-□
重量用スライド式台板セット	RD161-□
スリット付スライド式台板セット	RD162-□
山型レール	RD62-□
L型レール	RD65-□
重量用L型レール	RD651-□
線止めバー	RD83-D□
ケーブルトレイ (奥行用)	RD875-D□

【対象機種：FSH-1H(分割なし仕様)】

レール取付アダプタ (上下各 4 個) の取付ねじ六角ボルト M6 (マウントアングル・マウントレール 1 本あたり 6 本) を取り外して、マウントアングル・マウントレールを移動 (前後 20mm 移動可能) してください。

ご注意

2分割仕様 (FSH-2H)、4分割仕様 (FSH-4H) は、マウントレールの移動ができません。



⚠ 注意



使用するねじは、指定されたものを使用してください。取り付けの際は、適正締付トルクにて締め付けてください。締め付けが不十分な場合、破損・落下の原因になります。また、締め付け過ぎの場合は、製品を破損するおそれがあります。

ねじの呼び	適正締付トルク N・m
M6	3.9 ~ 4.9

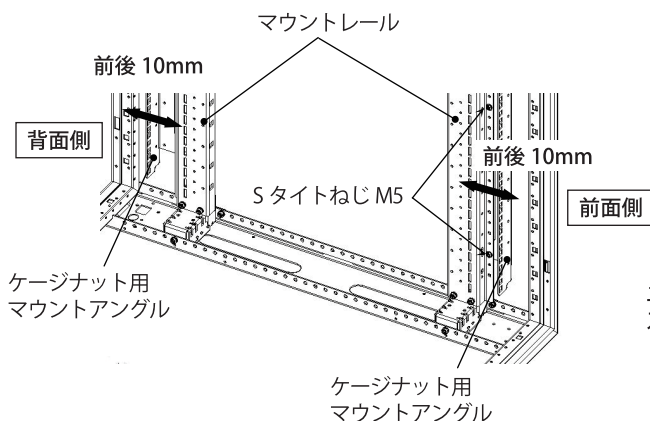
●ケージナット用マウントアングルの移動方法(前後移動ピッチ 10mm)

ケージナット用マウントアングルの移動は、アンカー固定または連結作業後に行ってください。

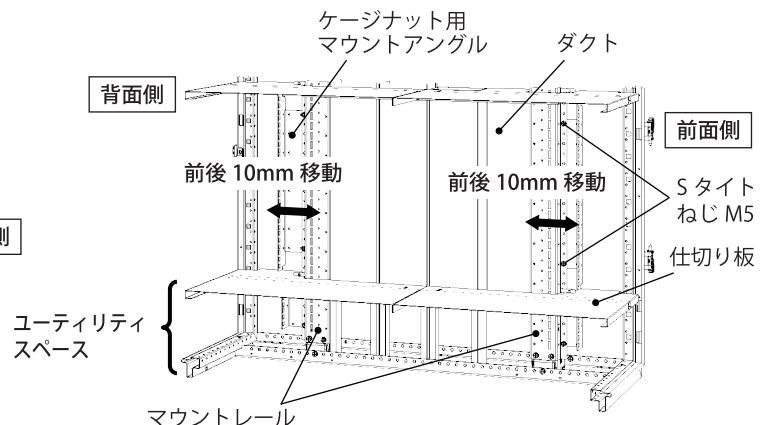
【対象機種：FSH-1H(分割なし仕様)・FSH-2H(2分割仕様)・FSH-4H(4分割仕様)】

ケージナット用マウントアングルの S タイプねじ M5 を取り外して、移動 (前後 10mm 移動可能) してください。

ご注意 ユーティリティスペースのケージナット用マウントアングルは移動できません。



FSH-1H (分割なし仕様)



FSH-2H (2分割仕様)・FSH-4H (4分割仕様)

⚠ 注意



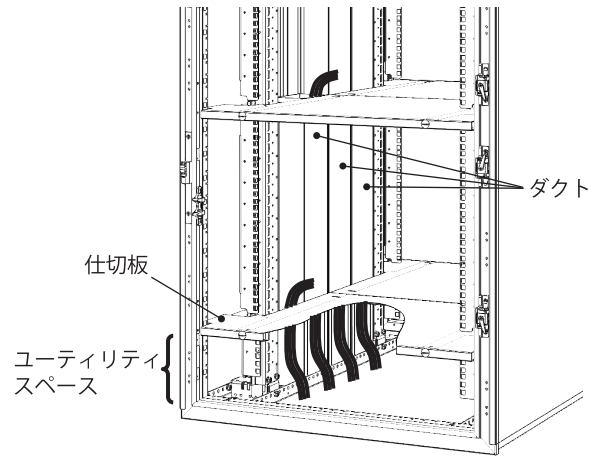
使用するねじは、指定されたものを使用してください。取り付けの際は、適正締付トルクにて締め付けてください。締め付けが不十分な場合、破損・落下の原因になります。また、締め付け過ぎの場合は、製品を破損するおそれがあります。

ねじの呼び	適正締付トルク N・m
M5	2.9 ~ 3.9

※ただし、S タイプねじにおいて締付時の初期トルクはこの限りではありません。

■ダクト配線方法

- 最下段以外のスペースから床下に配線する際には、仕切板の左右に取り付けられたダクトを通して、ユーティリティスペースを介して配線してください。
- 最下段スペースから床下に配線する際には、仕切板左右の空きスペースを利用し、ユーティリティスペースを介して配線してください。



■配線口スライドパネルの開閉方法(側板連結配線タイプ【-SHR・-SHL】)

1. ラック内部からスライドパネルのラッチを矢印の方向に引き、解除してください。(図 1)
2. スライドパネルの取手に指を引掛け、パネルを矢印の方向にスライドしてください。(図 2)

【ご注意】

- ラックを連結設置後に側板の仕様を変更することができません。
- 配線口を閉じる際には、スライドパネルが確実に固定されていることを確認してください。

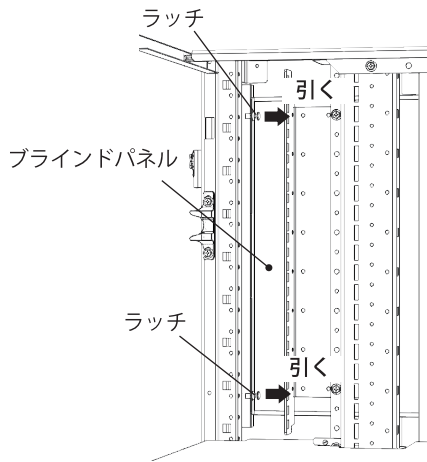


図 1

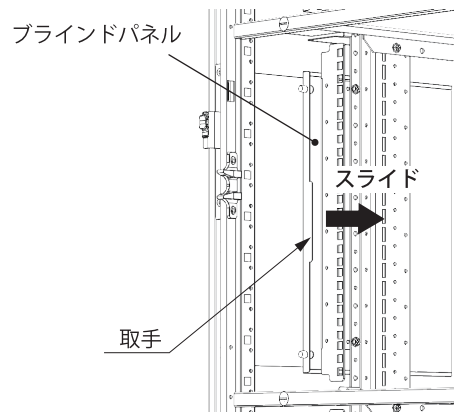


図 2

■各種オプションの取付方法

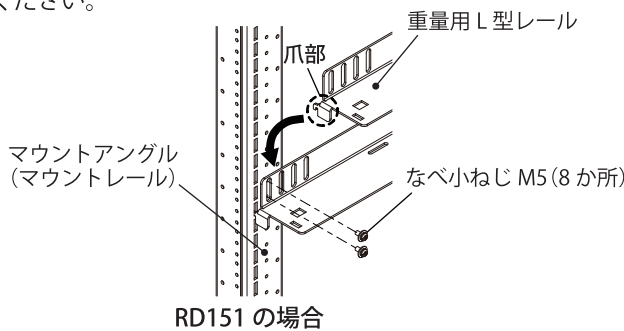
●重量用台板セット【RD151-□SN(K)】・スリット付台板セット【RD152-□SN(K)】

1. 重量用 L 型レール・L 型レールの取り付け

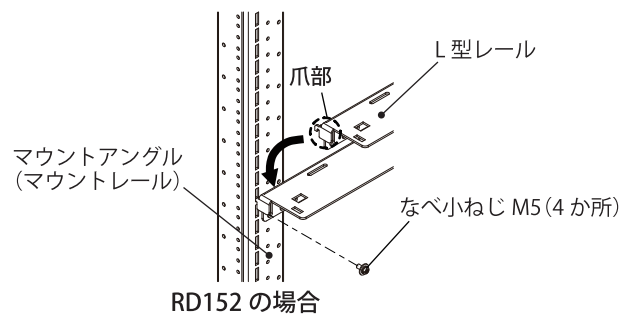
重量用 L 型レール・L 型レールの爪部をマウントアングル(マウントレール)の角穴に引掛けて、付属のなべ小ねじ M5 で固定してください。

【ご注意】

マウントアングル(マウントレール)に番号が印字されています。前後左右で同じ番号の位置に取り付けているか確認してください。



RD151 の場合

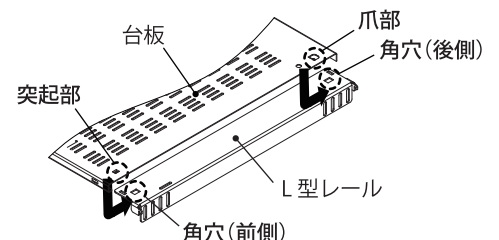


RD152 の場合

2. 台板の取り付け

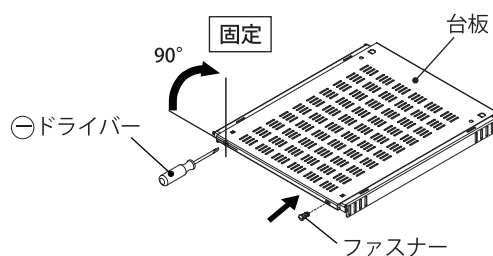
※図は RD152 を示します。RD151 も同様に取り付けてください。

- ① 台板の爪部を L 型レールの角穴(後側)に差し込んで、位置決めしてください。

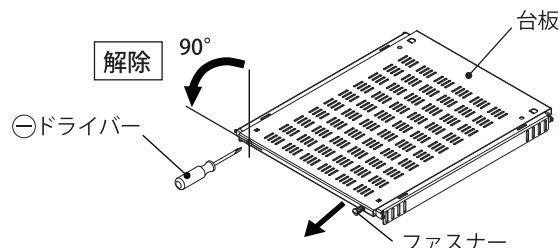


②台板の突起部とL型レールの角穴(前側)の位置が合うように、台板を置いてください。

③付属のファスナーを台板前面の固定穴に差し込んで、
⊖ドライバーなどで右回りに90°回して固定してください。



④台板を外す際は、ファスナーを左回りに90°回して固定を解除してください。



⑤ファスナーを前面に引いた状態で、台板を取り外してください。

ご注意 ファスナーは完全に引き抜かないでください。

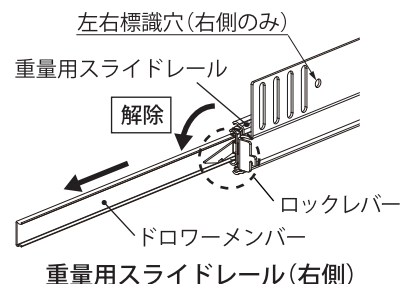
⚠ 注意					
	<p>台板取付用ファスナーは90°以上回さないでください。破損の原因になります。</p> <p style="text-align: center;">ファスナー</p>				
	<p>使用するねじは、指定されたものを使用してください。取り付けの際は、適正締め付トルクにて締め付けてください。締め付けが不十分な場合、破損・落下の原因になります。また、締め付け過ぎの場合は、製品を破損するおそれがあります。</p> <table border="1" style="width: 100%; text-align: center;"> <thead> <tr> <th>ねじの呼び</th> <th>適正締め付トルク N・m</th> </tr> </thead> <tbody> <tr> <td>M5</td> <td>2.9 ~ 3.9</td> </tr> </tbody> </table>	ねじの呼び	適正締め付トルク N・m	M5	2.9 ~ 3.9
ねじの呼び	適正締め付トルク N・m				
M5	2.9 ~ 3.9				

●重量用スライド式台板セット【RD161-□ES(K)】

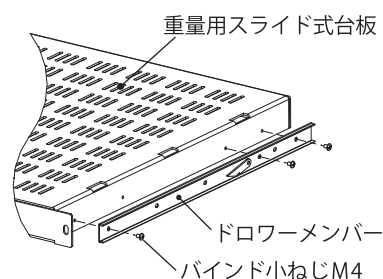
1. 重量用スライドレールの取り付け

①重量用スライドレールからロックを解除して、ドロワーメンバーを取り外してください。

重量用スライドレールの右側はロックレバーを下げて、左側はロックレバーを上げてロックを解除してください。



②ドロワーメンバーを重量用スライド式台板に付属のバインド小ねじ M4 で固定してください。

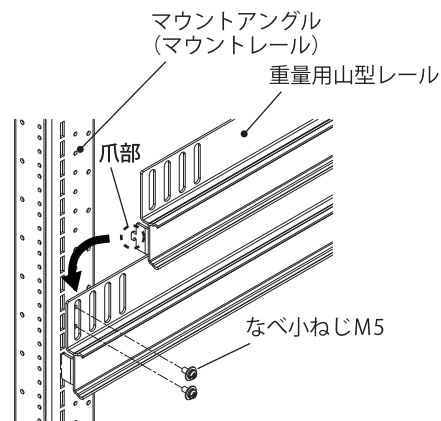


2. 重量用山型レールの取り付け

重量用山型レールの爪部をマウントアングル(マウントレール)の角穴に引掛けて、付属のなべ小ねじ M5 (8 か所) で固定してください。

ご注意

マウントアングル(マウントレール)に番号が印字されています。前後左右で同じ番号の位置に取り付いているか確認してください。

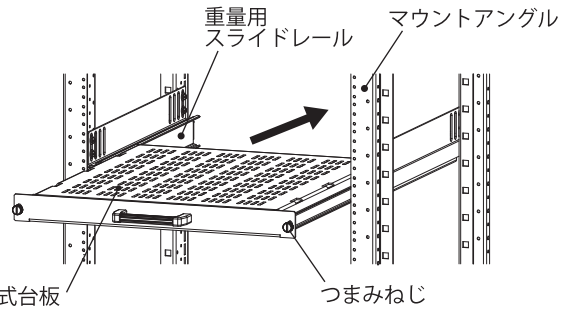


3. 重量用スライド式台板の取り付け

重量用スライド式台板を重量用スライドレールに挿入して奥まで収納して、つまみねじでマウントアングルに固定してください。

ご注意

最初の挿入時は動きが硬く感じる場合があります。数回の出し入れを繰り返しながら徐々に押し込んでください。



重量用スライド式台板

つまみねじ

⚠ 注意



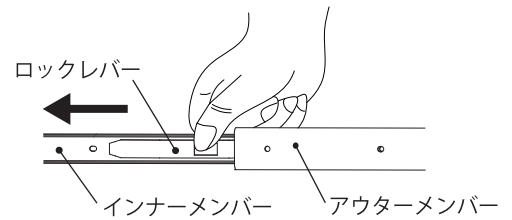
使用するねじは、指定されたものを使用してください。取り付けの際は、適正締付トルクにて締め付けてください。締め付けが不十分な場合、破損・落下の原因になります。また、締め付け過ぎの場合は、製品を破損するおそれがあります。

ねじの呼び	適正締付トルク N・m
M4	1.5 ~ 2.0
M5	2.9 ~ 3.9

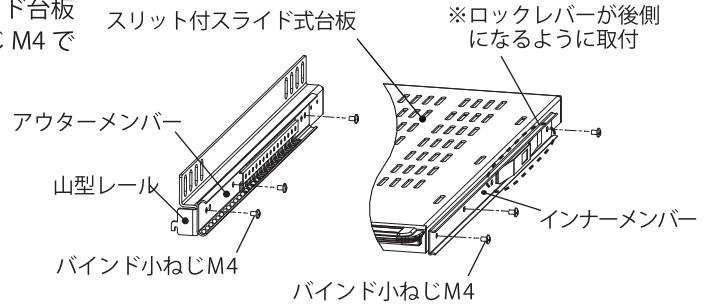
●スリット付スライド式台板セット【RD162-□SN(K)】

1. スライドレールの取り付け

①ロックレバーを押し込んでロックを解除して、インナーメンバーをアウターメンバーから取り外してください。



②山型レールにはアウターメンバー、スリット付スライド台板にはインナーメンバーを、各々付属のバインド小ねじ M4 で固定してください。

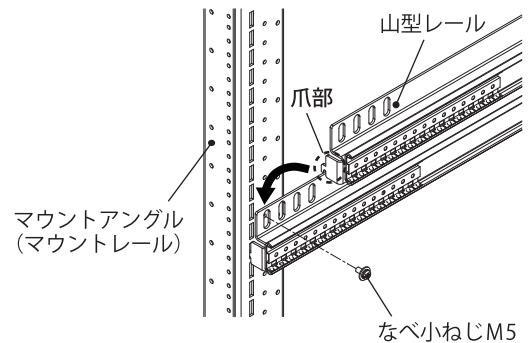


2. 山型レールの取り付け

山型レールの爪部をマウントアングル(マウントレール)の角穴に引掛けて、付属のなべ小ねじ M5 (4 か所) で固定してください。

ご注意

マウントアングル(マウントレール)に番号が印字されています。前後左右で同じ番号の位置に取り付いているか確認してください。



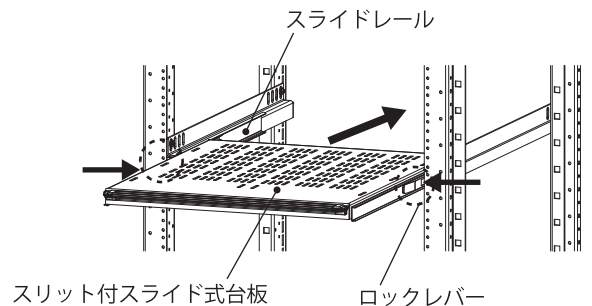
3. スリット付スライド式台板の取り付け

①スリット付スライド式台板をスライドレールに挿入してください。

②スライドレールのロックレバーを左右同時に押し込みながら、スリット付スライド式台板をロックが掛かるまで奥に収納してください。

ご注意

最初の挿入時は動きが硬く感じる場合があります。数回の出し入れを繰り返しながら徐々に押し込んでください。



⚠ 注意



使用するねじは、指定されたものを使用してください。取り付けの際は、適正締付トルクにて締め付けてください。締め付けが不十分な場合、破損・落下の原因になります。また、締め付け過ぎの場合は、製品を破損するおそれがあります。

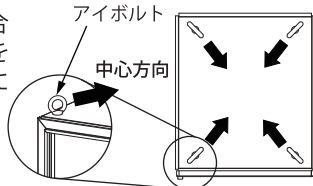
ねじの呼び	適正締付トルク N・m
M4	1.5 ~ 2.0
M5	2.9 ~ 3.9

●アイボルト【RD71-16】

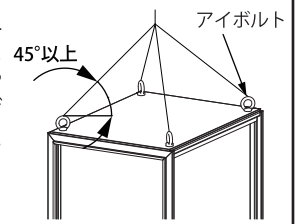
⚠警告



本製品を吊り上げる場合は、アイボルト【RD71-16】を使用し、吊り上げ中心方向に向けて固定してください。落下・破損・変形の原因になります。



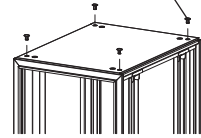
必ず4か所で吊り上げ、45°以上の角度で均一な荷重にしてください。2か所での吊り上げや45°未満の角度での吊り上げは、落下・破損・変形の原因になります。



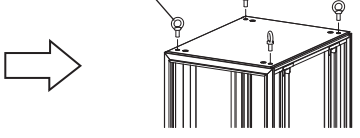
【天井組替仕様・天井板アイボルト取付用タイプ【-TB】の場合】

天井の4コーナーにあるアイボルトキャップを取り外して、アイボルト M16 を取り付けてください。

アイボルトキャップ



アイボルト M16

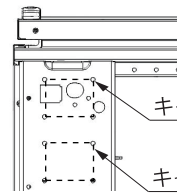


●キャスター【RD72-6H・6HS】

ラック本体底面の4コーナーにあるキャスター外側取付用下穴4φ5.1にM6タップ加工を行ってから取り付けてください。

ご注意

ラック本体底面にレベルフット【RD73-9】を同時取付する場合はキャスター内側取付用下穴に取り付けてください。



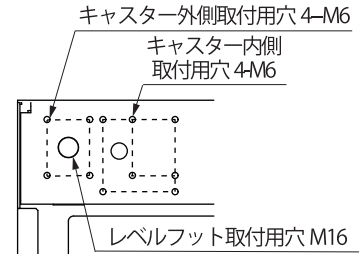
(単位：mm)

【組替仕様・キャスターレベルフット用ベース付タイプ (-BCF) の場合】

キャスターベース底面の4コーナーにあるキャスター外側取付用穴4-M6に取り付けてください。

ご注意

- ・キャスターベースはキャスター無しでは使用しないでください。
- ・キャスターベース底面にレベルフット・キャスターを同時取付する場合はレベルフット【RD73-9】、キャスター【RD72-6H・6HS】を使用し、内側にキャスターを取り付けてください。



⚠注意



使用するねじは、指定されたものを使用してください。取り付けの際は、適正締付トルクにて締め付けてください。締め付けが不十分な場合、破損・落下の原因になります。また、締め付け過ぎの場合は、製品を破損するおそれがあります。

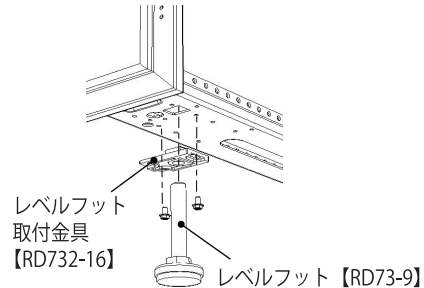
ねじの呼び	適正締付トルク N・m
M6	3.9 ~ 4.9

●レベルフット【RD73-9】

オプション・レベルフット取付金具【RD732-16】を選定し取り付けしてください。

ご注意

ラック本体底面にレベルフット取付金具【RD732-16】を利用してレベルフット・キャスターを同時取付する場合はレベルフット【RD73-9】、キャスター【RD72-6H・6HS】を使用してください。

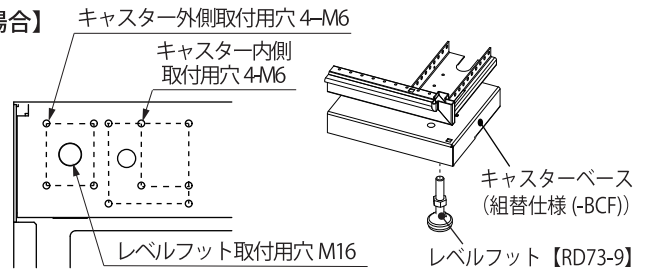


【組替仕様・キャスターレベルフット用ベース付タイプ (-BCF) の場合】

キャスターベース底面の4コーナーにあるレベルフット取付用穴M16にそれぞれを取り付けてください。

ご注意

- ・キャスターベース底面にレベルフット・キャスターを同時取付する場合はレベルフット【RD73-9】、キャスター【RD72-6H・6HS】を使用し、内側にキャスターを取り付けてください。



⚠注意



使用するねじは、指定されたものを使用してください。取り付けの際は、適正締付トルクにて締め付けてください。締め付けが不十分な場合、破損・落下の原因になります。また、締め付け過ぎの場合は、製品を破損するおそれがあります。

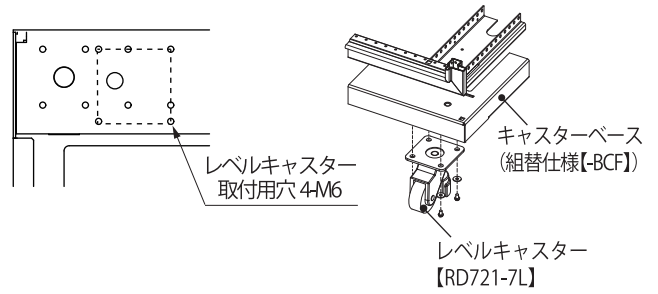
ねじの呼び	適正締付トルク N・m
M6	3.9 ~ 4.9

●レベルキャスター【RD721-7L】

キャスターベース底面の4コーナーにあるレベルキャスター取付用穴4-M6に取り付けてください。

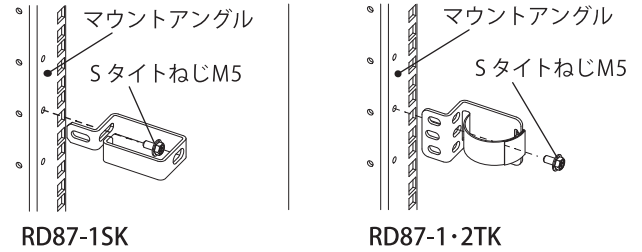
【ご注意】

キャスターベースはレベルキャスター無しでは使用しないでください。



●ケーブルホルダー【RD87】

フレーム枠、背面側マウントアングルの取付穴(φ4.6)に合わせて、付属のSタイトねじM5で固定してください。



⚠️ 注意



使用するねじは、指定されたものを使用してください。取り付けの際は、適正締め付トルクにて締め付けてください。締め付けが不十分な場合、破損・落下の原因になります。また、締め付け過ぎの場合は、製品を破損するおそれがあります。

ねじの呼び	適正締め付トルク N・m
M5	2.9 ~ 3.9

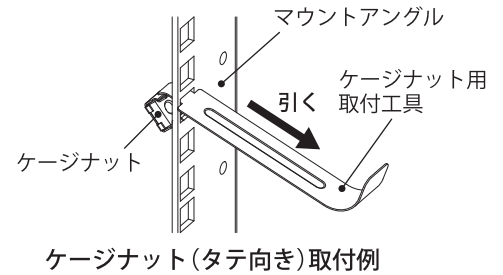
※ただし、Sタイトねじにおいて締め付時の初期トルクはこの限りではありません。

●ケージナット【RD751-□】

1. ケージナットのばねの一方を、マウントアングルの角穴に引掛けてください。
2. ラックに付属のケージナット用取付工具または⊖ドライバーなどでもう一方のばねに引掛けて、引いて角穴に入れください。

【ご注意】

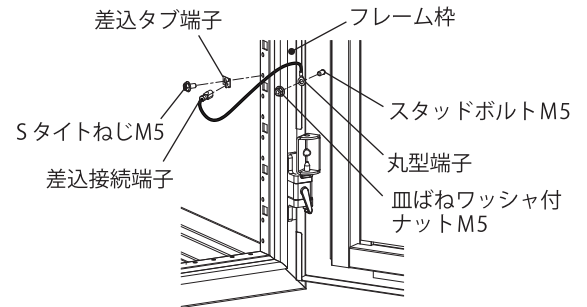
角穴ピッチが小さくケージナット同士が干渉して取り付けづらい場合は、ケージナットを90°回転させてヨコ向きに取り付けてください。



ケージナット(タテ向き)取付例

●アース線【RD891-20C】

1. ラック本体のフレーム枠の取付穴(φ4.6)へ、差込タブ端子を付属のSタイトねじM5で取り付けてください。
2. 外装パネルのスタッドボルトM5へ、アース線の丸型端子側を付属の皿ばねワッシャー付ナットM5で取り付けてください。
3. アース線の差込形接続端子を、1.でフレームに取り付けた差込タブ端子に接続してください。



⚠️ 注意



使用するねじは、指定されたものを使用してください。取り付けの際は、適正締め付トルクにて締め付けてください。締め付けが不十分な場合、落下・破損の原因になります。また、締め付け過ぎの場合は、製品を破損するおそれがあります。

ねじの呼び	適正締め付トルク N・m※
皿ばねワッシャー付ナット M5	1.5 ~ 2.0
M5	2.9 ~ 3.9

※ただし、Sタイトねじにおいて締め付け時の初期トルクはこの限りではありません。

お問い合わせ先

ご不明な点がございましたら弊社お客様相談室にお問合わせください。

TEL (0561) 64-0152

本製品の故障や瑕疵により、当社の予見の有無を問わず生じた二次損害について、当社は一切の責任を負いかねます。仕様など、お断りなしに変更することがありますのでご了承ください。

2022年6月
B946783936