

お買い上げいただきありがとうございます。ご使用前にこの説明書をよくお読みの上、正しくお使いください。この説明書は、必ず保管してください。

もくじ

安全上のご注意..... P.1	■コンセントバー使用時のご注意..... P.3
■地震発生時のご注意..... P.1	■各部の名称・仕様..... P.4
■輸送上のご注意..... P.1	■設置方法..... P.5
■吊上げ時のご注意..... P.1	■連結方法..... P.5
■施工上のご注意..... P.2	■外装パネルの着脱方法..... P.6
■使用上のご注意..... P.2	■ケージナット用マウントアングルの移動方法..... P.7
■機器搭載・配線時のご注意..... P.2	■配線方法..... P.8
■ファン使用時のご注意..... P.3	■各種オプションの取付方法..... P.8

安全上のご注意

安全にお使いいただくための注意事項を説明しています。必ずお守りください。なお、有資格者以外の電気工事は法律で禁止されています。

警告	死亡または重傷を招くおそれがある危険な状況を示します。
注意	軽傷または中程度の傷害を招くおそれがある危険な状況および物的損害の発生するおそれがある場合を示します。

お守りいただく内容を次の図記号で区分しています。

- してはいけない
- 必ず守る

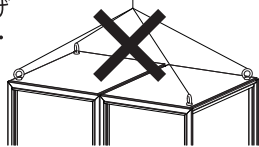
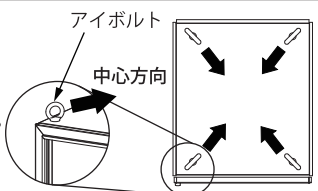
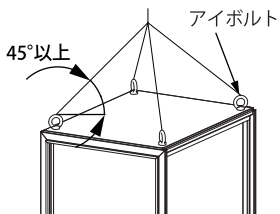
■地震発生時のご注意

警告	
	地震発生時には、ラック内部が最大 50mm 動きます。地震の揺れを感じたら直ちにラックから離れてください。


■輸送上のご注意

注意	
ラック内に機器を搭載した状態での輸送はしないでください。ラックおよび機器が破損するおそれがあります。	本製品をベルトなどで荷台に固定する場合は、締過ぎないでください。特に締過ぎを認識できないレバーブロックなどの荷締器具は使用しないでください。締過ぎにより、ドアの変形や蝶番部の破損の原因になります。


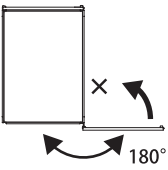
■吊上げ時のご注意

警告	
<p>本製品を連結した状態で吊上げしないでください。落下・破損・変形の原因になります。</p> 	<p>本製品を吊上げる場合は、アイボルト【RD71-16】を使用し、吊上げ中心方向に向けて固定してください。落下・破損・変形の原因になります。</p> 
<p>吊上げ可能質量を超えないでください。落下・破損・変形の原因になります。吊上げ可能質量：600kg (製品質量を含む) (製品質量は、P4「■各部の名称・仕様」を参照)</p>	<p>必ず4カ所で吊上げ、45°以上の角度で均一な荷重にしてください。2カ所での吊上げや45°未満の角度での吊上げは、落下・破損・変形の原因になります。</p> 

■施工上のご注意

⚠ 警告		
 アースせよ	アース端子を利用して、アース接続を必ず行ってください。感電の原因になります。	!
!	設置・連結を行う際は、必ず 2 人以上で作業してください。けがの原因になります。 アンカーボルトは必ず M12 を使用してください。地震などで転倒・破損の原因となります。また、制震効果を発揮しないおそれがあります。	
⚠ 注意		
!	ラック本体が水平に設置できるように、レベル調整を行ってください。ドアの開閉や機器の搭載に支障をきたすおそれがあります。	

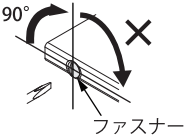
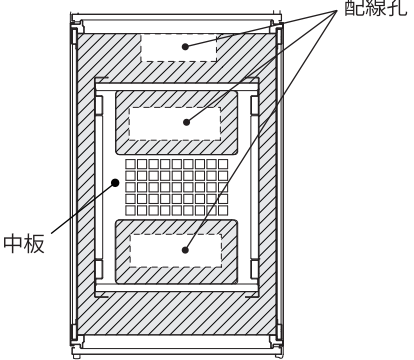
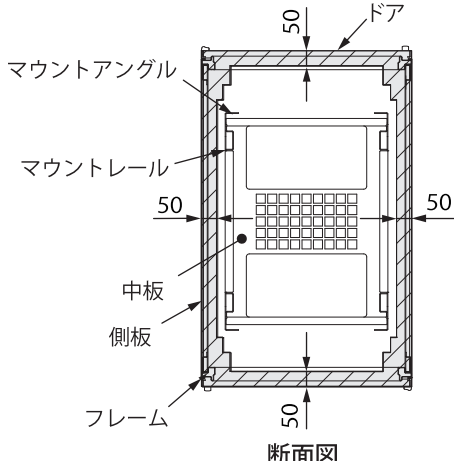
■使用上のご注意

⚠ 警告														
!	側板の着脱を行う際は、必ず 2 人以上で作業を行ってください。けがの原因になります。													
⚠ 注意														
 指に注意	ドアの着脱を行う際は、ドアとラック本体の間に指を挟まないでください。けがの原因になります。	⊘												
⊘	次のような場所では使用しないでください。故障の原因になります。 <ul style="list-style-type: none"> ・高温、高湿となる場所 ・腐食性ガスのある場所 ・振動、衝撃のある場所 ・可燃性ガスのある場所 ・塵埃やオイルミストが多い場所 ・ノイズ(電界・磁界)の強い場所 ・水滴のかかる場所 本製品に落下などの強い衝撃を与えないでください。衝撃によりヘコミや歪みが発生し、強度低下の原因になります。 天井面へは局部的な荷重をかけないでください。変形の原因になります。	!												
	ドアの開閉角度は約 180°です。扉を開けた状態で、矢印方向にさらに荷重を掛けしないでください。ドアおよび蝶番部の変形・破損の原因になります。													
														
	ハンドルのシリンダーにキーを差した状態で、キーに強い衝撃や荷重を掛けしないでください。キー・シリンダーの破損の原因になります。													
	シリンダーにキーを抜きながら回転方向にテンションをかけないでください。キー・シリンダーの破損の原因になります。													
	シリンダーの施錠・解錠位置以外では、キーを無理に引抜かないでください。キー・シリンダーの破損の原因になります。													
	使用するねじは、指定されたものを使用してください。取付けの際は、適正締付トルクにて締付けてください。締付けが不十分な場合、破損・落下の原因になります。また、締付け過ぎの場合は、製品を破損するおそれがあります。													
	<table border="1" style="width: 100%; border-collapse: collapse;"> <thead> <tr> <th style="text-align: center;">ねじの呼び</th> <th style="text-align: center;">適正締付トルク N・m※</th> </tr> </thead> <tbody> <tr> <td style="text-align: center;">M 4</td> <td style="text-align: center;">1.5 ~ 2.0</td> </tr> <tr> <td style="text-align: center;">皿ばねワッシャー付ナット M5</td> <td style="text-align: center;">1.5 ~ 2.0</td> </tr> <tr> <td style="text-align: center;">M 5</td> <td style="text-align: center;">2.9 ~ 3.9</td> </tr> <tr> <td style="text-align: center;">M 6</td> <td style="text-align: center;">3.9 ~ 4.9</td> </tr> <tr> <td style="text-align: center;">M16</td> <td style="text-align: center;">50.0 ~ 59.8</td> </tr> </tbody> </table> ※ただし、S タイプねじにおいて締付時の初期トルクはこの限りではありません。	ねじの呼び	適正締付トルク N・m※	M 4	1.5 ~ 2.0	皿ばねワッシャー付ナット M5	1.5 ~ 2.0	M 5	2.9 ~ 3.9	M 6	3.9 ~ 4.9	M16	50.0 ~ 59.8	
ねじの呼び	適正締付トルク N・m※													
M 4	1.5 ~ 2.0													
皿ばねワッシャー付ナット M5	1.5 ~ 2.0													
M 5	2.9 ~ 3.9													
M 6	3.9 ~ 4.9													
M16	50.0 ~ 59.8													
	ハンドルの施錠・解錠する頻度が多い場合は、キー・シリンダーに定期的に鍵用潤滑剤を塗布してください。キーの抜き差しが硬くなるおそれがあります。 <ul style="list-style-type: none"> ・潤滑剤を使用しない場合の施錠寿命は、約 1 万回です。 ・キー・シリンダーの磨耗により交換が必要な場合は、別途ご用命ください。 連結して使用する場合は、隣接するラックにドアが接触しないように手を添えて開閉してください。勢いよくあけると隣接するラックに接触して、ドア、ハンドル、キーの変形・破損の原因になります。													

■機器搭載・配線時のご注意


⚠ 警告		
⊘	機器をスライドレールなどにより引出す際は、二段以上同時に引出さないでください。転倒・破損・変形の原因になります。	!
	重量物は低い位置に設置し、重心位置を低くしてください。重量物をスライドレールなどにより引出した場合、転倒・破損・変形の原因になります。また、制震効果を発揮しないおそれがあります。	

⚠ 注意

<p>本製品を横倒しの状態で機器を搭載しないでください。また機器を搭載した状態でラックを横倒しにしないでください。ラックの変形・機器の破損の原因になります。</p> <p>台板取付用ファスナーは90°以上回さないでください。破損の原因になります。</p> <div style="text-align: center;">  <p>90° ファスナー</p> </div> <p>ラック底面の斜線部には物を置かないでください。地震発生時に中板が動いて干渉し、制震効果を発揮しないおそれがあります。</p> <div style="text-align: center;">  </div> <p>コンセントバーは、指定場所以外に設置しないでください。地震発生時にラック内部が動いてコンセントバーと干渉し、制震効果を発揮しないおそれがあります。(P.8「●コンセントバーの設置を参照」)</p> <p>底面からのケーブルの入出は、配線孔以外からは行わないでください。ケーブルの断線の原因になります。</p> <p>搭載した機器は、必ず固定してください。地震などで機器の落下・破損の原因になります。また、制震効果を発揮しないおそれがあります。</p> <p>機器の通信ケーブルは必ず固定してください。ケーブルの断線やコネクタの引抜けの原因になります。</p>	<p>ラック内部（マウントアングル・マウントレール・中板）に機器・ケーブルを収容する際は、ラック内側の壁面（ドア・側板・フレーム）から50mmのスペース（斜線部）を確保してください。地震発生時にラック内部が動いて壁面と干渉し、機器の破損の原因になります。また、制震効果を発揮しないおそれがあります。</p> <div style="text-align: center;">  <p>50 ドア （単位：mm） マウントアングル マウントレール 50 中板 側板 フレーム 50 断面図</p> </div> <p>機器を前面もしくは背面のマウントアングルのみで固定する場合は、機器の質量が1Uあたり5kg以下としてください。5kgを超える場合は、L型レール【RD65】などを併用して固定してください。 ※機器の質量が5kg以下であっても形状（奥行寸法）や重心位置、施工時の取扱いなどによって機器後部が下がる場合があります。</p> <p>機器の通信ケーブル配線用のケーブルホルダー【RD87】は、マウントアングルに取付けて配線してください。フレーム枠に取付けて配線すると、地震発生時にラック内部が動いてケーブルの断線やコネクタの引抜けの原因になります。</p> <p>機機器の電源をコンセントから取る際は、機器の電源ケーブルの余長を60mm以上確保して配線してください。地震発生時にラック内部が動いてケーブルの断線の原因になります。また、ラック内部を拘束して、制震効果を発揮しないおそれがあります。</p>
---	--

■ファン使用時のご注意

⚠ 注意

 回転物注意	<p>けがのおそれがあります。</p> <ul style="list-style-type: none"> ・フィンガードを外したまま運転をしないでください。 ・ファン回転部に指や異物などを絶対に入れないでください。 ・保守点検時は（ファンの回転を点検する場合を除き）必ず電源をOFFにし、ファンの羽根の回転が停止してから行ってください。
--	---

■コンセントバー使用時のご注意

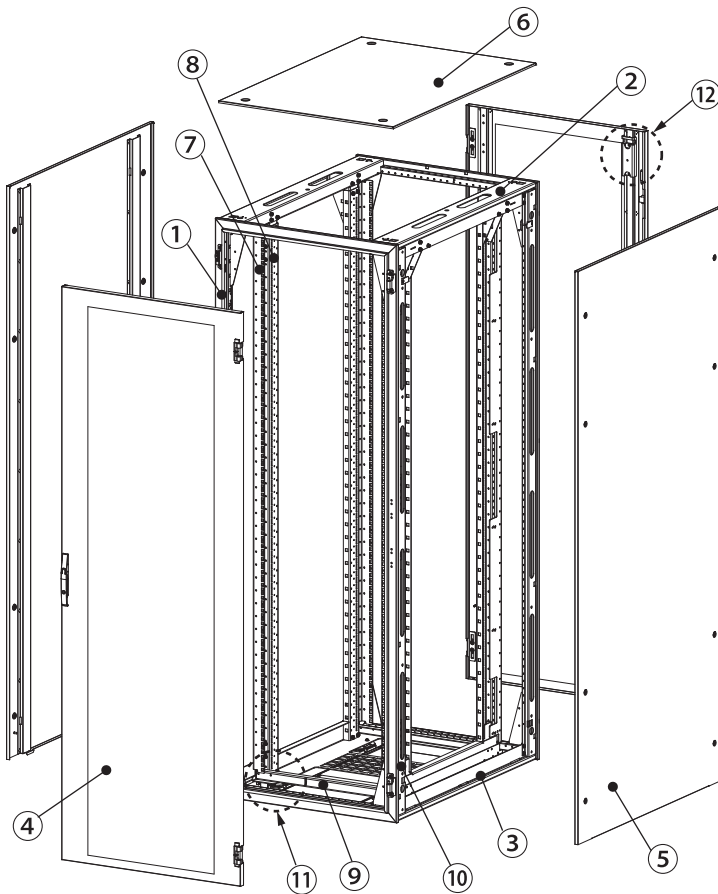
⚠ 警告

 分解禁止	<p>分解、改造をしないでください。感電・火災の原因になります。</p>	 ぬれ手禁止	<p>被覆に傷が付いた状態での使用や、濡れた手でのプラグの抜き差しはしないでください。感電の原因になります。</p>
 水ぬれ禁止	<p>水のかかるところでは使用しないでください。感電・火災の原因になります。</p>		<p>通電中にカバーを外して、端子部に触れないでください。感電の原因になります。</p>

⚠ 警告

⊘	コードの固定・引張り・はさみ・無理な曲げ・ねじり・傷付け・加工・加熱・重いものを載せるなどしないでください。コードが断線し火災の原因になります。	⊘	プラグの差込みが浅い状態で使用しないでください。感電・火災の原因になります。
	定格容量を超えないで使用してください。過熱して火災の原因になります。		プラグの抜き差しが極端に弱い状態で使用しないでください。発熱して火災の原因になります。
	電源コードを束ねての使用は避けてください。電源コードが過熱して火災の原因になります。	!	電源コード・プラグ・コンセントが破損したままの状態で使用しないでください。感電・火災の原因になります。
	二重三重のたこ足配線はしないでください。プラグが抜けやすくなり、発熱して火災の原因になります。		必ずプラグを持ってまっすぐに引抜いてください。内部の電線が切れて、焼損・火災の原因になります。

■各部の名称・仕様



	部品名	材質	板厚 mm	数量
①	フレーム枠	鉄	1.6	—
②	フレームフカサ上	〃	2.3	—
③	フレームフカサ下	〃	〃	—
④	ドア	〃	0.8	2 コ
⑤	側板	〃	〃	2 コ
⑥	天井板	〃	〃	1 コ
⑦	ケージナット用マウントアングル	〃	2.3	4 コ
⑧	マウントレール	〃	〃	4 コ
⑨	中板	〃	〃	1 コ
⑩	側板取付フレーム	〃	1.6	4 コ
⑪	フレームダンパー	高減衰ゴム	—	4 コ
⑫	ドアダンパー	〃	—	4 コ

●付属品

名称	数量	備考
キー	2 コ	ドア施錠用
耐震座金	4 コ	アンカー・基台への固定に使用
ケージナット用取付工具	1 コ	ケージナットの取付けに使用
取扱説明書(本紙)	1 部	—

品名記号		外形寸法 mm			パネル取付有効スペース	製品質量 kg
パールホワイト塗装	ブラック塗装	W	H	D	EIA(タテ)	
FSG100-720EN	FSG100-720EKN	700	2000	1017	42U	152
FSG100-722EN	FSG100-722EKN	〃	2200	〃	46U	162
FSG110-720EN	FSG110-720EKN	〃	2000	1117	42U	157
FSG110-722EN	FSG110-722EKN	〃	2200	〃	46U	168
FSG120-720EN	FSG120-720EKN	〃	2000	1217	42U	163
FSG120-722EN	FSG120-722EKN	〃	2200	〃	46U	174

U=44.45mm

⚠ ご注意

- ・制震構造(フレームダンパー・ドアダンパー)の日常的なメンテナンスは不要です。
- ・地震発生後には、搭載した機器およびラック内部(マウントアングル・マウントレール・中板)・ドア・側板のねじの締付けを確認してください。
- ・フレームは全溶接構造ですので、分解や現地組立はできません。
- ・サーバを搭載する場合は、各サーバによってレールの形状などが異なり、取付けできない場合があります。
- ・組替仕様・オプション実装(同送)・特注対応により、付属品の数量・種類などを変更する場合があります。
- ・ケージナット【RD751】は付属されていませんので、別途ご用意ください。

■設置方法

⚠警告



アンカーボルトは必ず M12 を使用してください。
地震などで転倒・破損の原因となります。また、制震効果を発揮しないおそれがあります。



必ず付属の耐震座金を使用して固定してください。
地震などで転倒・破損の原因になります。また、制震効果を発揮しないおそれがあります。

⚠注意

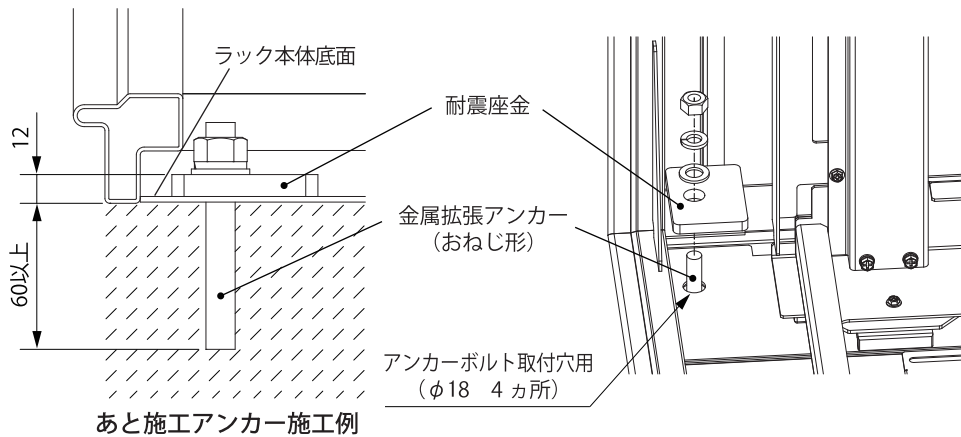


ラック本体が水平に設置できるように、レベル調整を行ってください。
ドアの開閉や機器の搭載に支障をきたすおそれがあります。

ラック本体底面のアンカーボルト取付穴(φ18 4カ所)に、付属の耐震座金を使用して M12 アンカーボルトで床面に固定してください。ラック本体を基台などへ固定する場合も同様に、付属の耐震座金を使用してください。

ボルト径	最小埋込深さ mm
M12	60

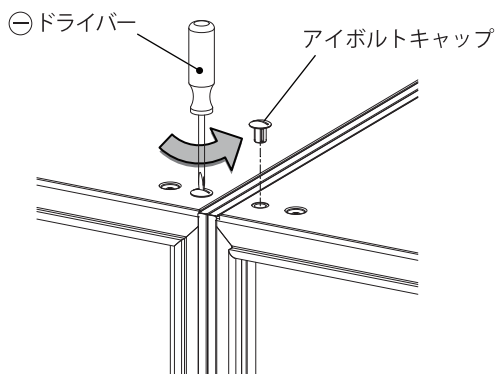
(単位：mm)



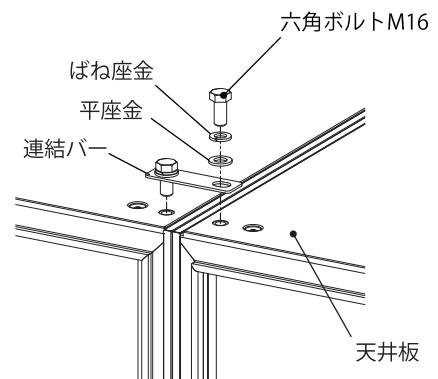
■連結方法

オプション・天井連結金具セット【RD76-1FH】と、天井板組替仕様・天井板アイボルト取付用タイプ【-TB】または天井板配線ラダー取付用タイプ【-TCL】を選定してください。

1. ラックの連結間に隙間がないように設置してください。
2. ラック天面のアイボルトキャップを外してください。(連結側のみ)
アイボルトキャップが手で回らない場合は、⊖ドライバーなどで反時計方向に回して外してください。
3. 天井連結金具セットの連結バーを天井板の上に乗せて、付属の六角ボルト M16・ばね座金・平座金で締付けて連結してください。



アイボルトキャップの取外し



天井連結金具の取付

⚠注意



取付けの際は、適正締付トルクにて締付けてください。締付けが不十分な場合、破損・落下の原因になります。また、締付け過ぎの場合は、製品を破損するおそれがあります。

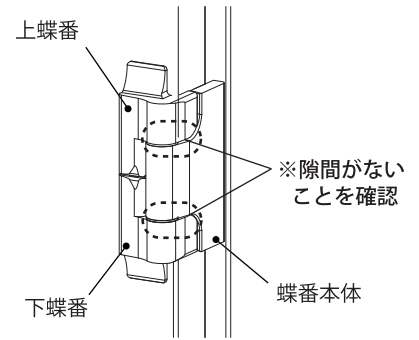
ねじの呼び	適正締付トルク N・m
M16	50.0 ~ 59.8

■外装パネルの着脱方法

機器搭載・配線を行う際は、必要に応じて外装パネルを取外して作業してください。

●ドアの取外方法

1. ドアを開けた状態で、ドア上下2カ所にある蝶番セットの下蝶番のバインド小ねじ M6 をゆるめて、下蝶番を下側にスライドしてください。
【ご注意】 バインド小ねじ M6 はゆるめるだけです。取外す必要はありません。
2. ドア全体を上へ持ち上げて、ドアを取外してください。

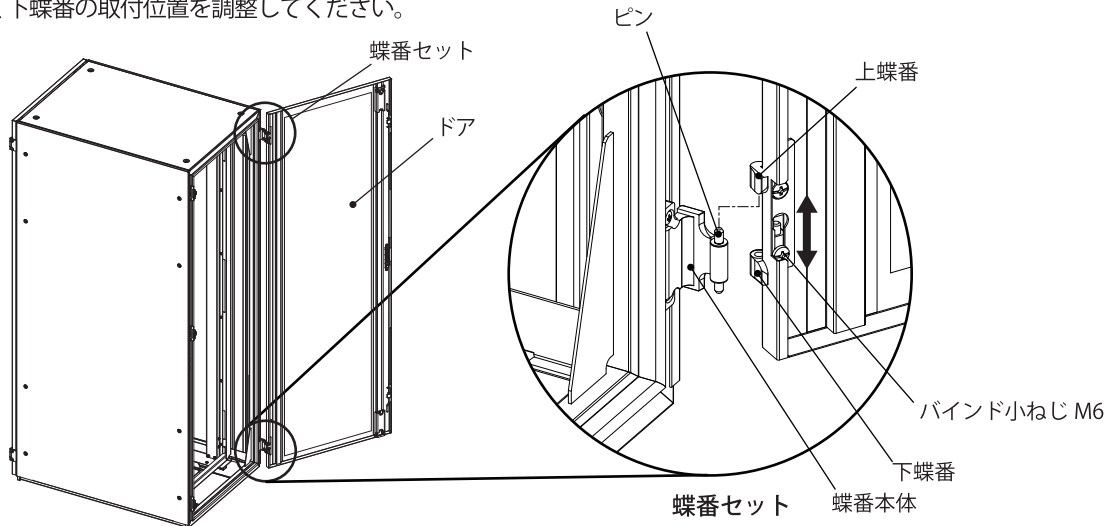


●ドアの取付方法

1. 上蝶番の穴に蝶番本体のピンを差込んで、ドアを取付けてください。
 蝶番はドア上下2カ所にありますので、同時に差込むようにしてください。
2. 下蝶番を上側にスライドして、蝶番本体のピンに差込んで、バインド小ねじ M6 で固定してください。

【ご注意】

蝶番本体と下蝶番および上蝶番に隙間がないことを確認してください。隙間がある場合は、下蝶番の取付位置を調整してください。



⚠ 注意



取付けの際は、適正締付トルクにて締付けてください。締付けが不十分な場合、破損・落下の原因になります。また、締付け過ぎの場合は、製品を破損するおそれがあります。

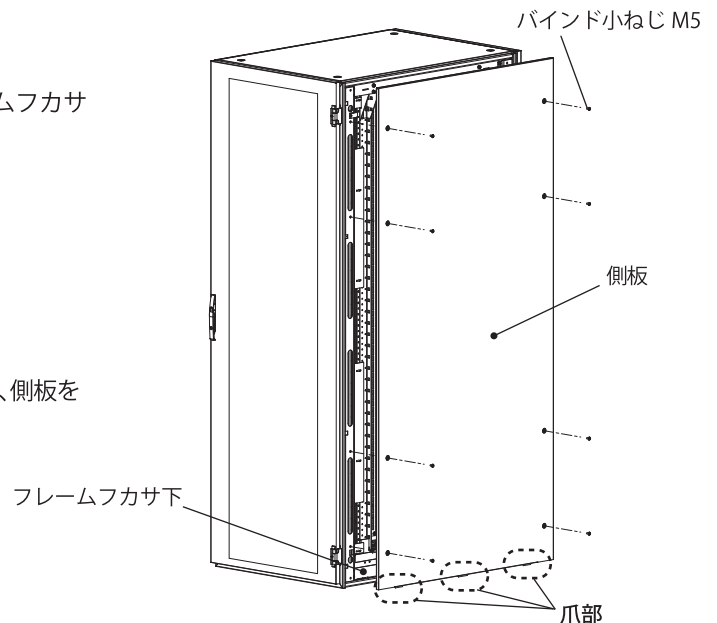
ねじの呼び	適正締付トルク N・m
M6	3.9 ~ 4.9

●側板の取外方法

1. 側板のバインド小ねじ M5 を取外してください。
2. 側板全体を上へ持ち上げて下部の爪部(3カ所)をフレームフカサ下から抜いて、側板を取外してください。

●側板の取付方法

1. 側板下部の爪部(3カ所)をフレームフカサ下に差込んで、側板を取付けてください。
2. 側板のバインドねじ M5 で固定してください。



⚠ 注意



取付けの際は、適正締付トルクにて締付けてください。締付けが不十分な場合、破損・落下の原因になります。また、締付け過ぎの場合は、製品を破損するおそれがあります。

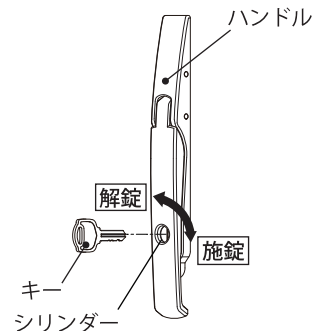
ねじの呼び	適正締付トルク N・m
M5	2.9 ~ 3.9

●ハンドルの施錠・解錠方法

1. ハンドルのシリンダー部にキーを奥まで差込んでください。
2. 右回りで施錠、左回りで解錠してください。

ご注意

- ・施錠操作後に、確実にロックされていることを確認してください。
 - ・キーの抜き差しは、所定の位置でゆっくりと確実に行ってください。
- また、キーを完全に差込まない状態での回転動作は行わないでください。



⚠注意

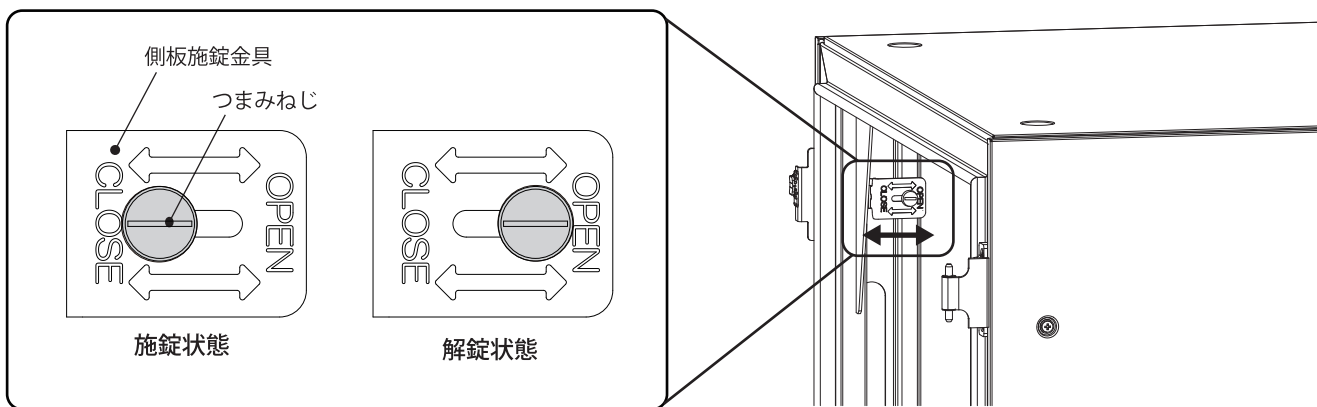
	ハンドルのシリンダーにキーを差した状態で、キーに強い衝撃や荷重を掛けしないでください。キー・シリンダーの破損の原因になります。		ハンドルの施錠・解錠する頻度が多い場合は、キー・シリンダーに定期的に鍵用潤滑剤を塗布してください。キーの抜き差しが硬くなるおそれがあります。 <ul style="list-style-type: none"> ・潤滑剤を使用しない場合の施錠寿命は、約1万回です。 ・キー・シリンダーの磨耗により交換が必要な場合は、別途ご用命ください。
	シリンダーにキーを抜き差ししながら回転方向にテンションをかけしないでください。キー・シリンダーの破損の原因になります。		
	シリンダーの施錠・解錠位置以外では、キーを無理に引抜かないでください。キー・シリンダーの破損の原因になります。		

●側板の施錠・解錠方法

1. ラック内側からつまみねじをゆるめてください。
つまみねじが回らない場合は、⊖ドライバーなどでゆるめてください。
2. 側板施錠金具をスライドさせ、つまみねじを指で回して固定してください。

ご注意

- ・工場出荷時は、解錠位置に固定されています。
- ・つまみねじはゆるめるだけです。取外す必要はありません。
- ・つまみねじを締付ける際は、⊖ドライバーなどで締付けないでください。

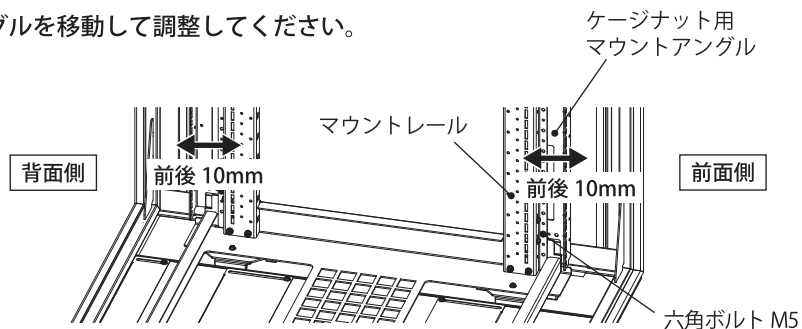


■ケージナット用マウントアングルの移動方法(前後移動ピッチ10mm)

機器の形状に合わせて、ケージナット用マウントアングルを移動して調整してください。

ケージナット用マウントアングルの六角ボルト M5 を取外して移動(前後 10mm 移動可能)してください。

ご注意 マウントレールの移動はできません。





⚠注意

	取付けの際は、適正締付トルクにて締付けてください。締付けが不十分な場合、破損・落下の原因になります。また、締付け過ぎの場合は、製品を破損するおそれがあります。	<table border="1"> <thead> <tr> <th>ねじの呼び</th> <th>適正締付トルク N・m</th> </tr> </thead> <tbody> <tr> <td>M5</td> <td>2.9 ~ 3.9</td> </tr> </tbody> </table>	ねじの呼び	適正締付トルク N・m	M5	2.9 ~ 3.9
	ねじの呼び	適正締付トルク N・m				
M5	2.9 ~ 3.9					

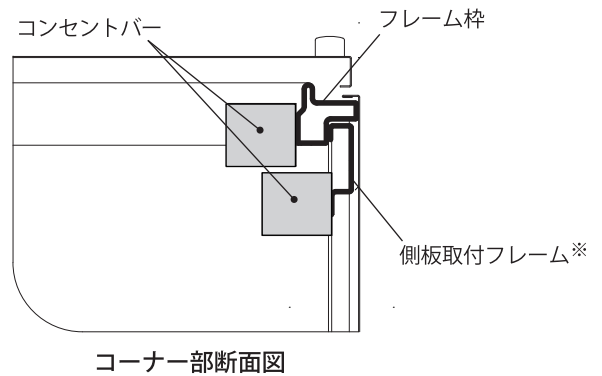
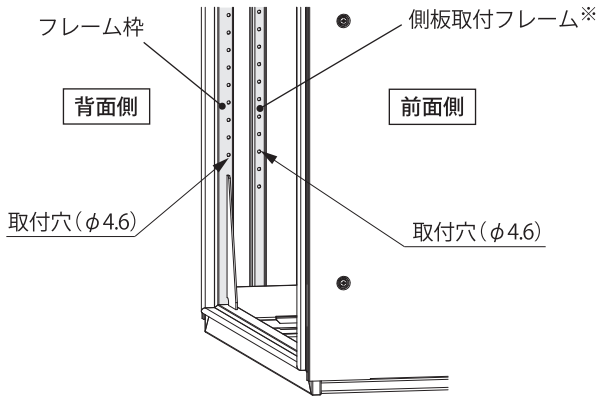
■配線方法

●コンセントバーの設置

⚠注意

 <p>コンセントバーは、指定場所以外に設置しないでください。地震発生時にラック内部が動いてコンセントバーと干渉し、制震効果を発揮しないおそれがあります。</p>	 <p>機器の電源をコンセントから取る際は、機器の電源ケーブルの余長を 60mm以上確保して配線してください。地震発生時にラック内部が動いてケーブルの断線の原因になります。また、ラック内部を拘束して、制震効果を発揮しないおそれがあります。</p>
---	--

ラック背面側のフレーム枠または 側板取付フレームの取付穴(φ4.6)に合わせて、コンセントバーに付属の六角ボルト M5 で固定してください。




コーナー部断面図

※D=1100、1200mm タイプのみ取付可能になります。

●底面からのケーブル入出方法

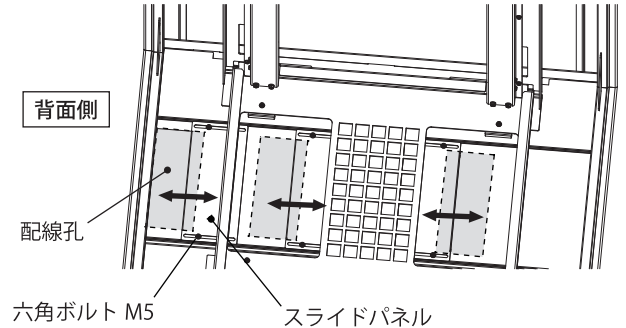
⚠注意

 <p>底面からのケーブルの入出は、配線孔以外からは行わないでください。ケーブルの断線の原因になります。</p>	
--	--

1. スライドパネルの六角ボルト M5 をゆるめて開閉してください。
2. 配線孔からケーブルを入出してください。

⚠注意

六角ボルト M5 はゆるめるだけです。取外す必要はありません。



■各種オプションの取付方法

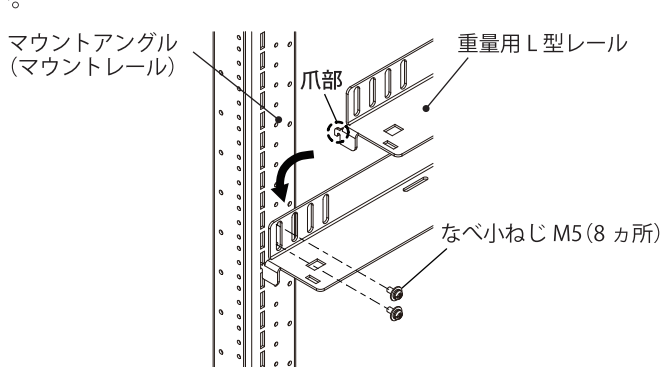
●重量用台板セット【RD151-□SN(K)】・スリット付台板セット【RD152-□SN(K)】

1. 重量用 L 型レール・L 型レールの取付

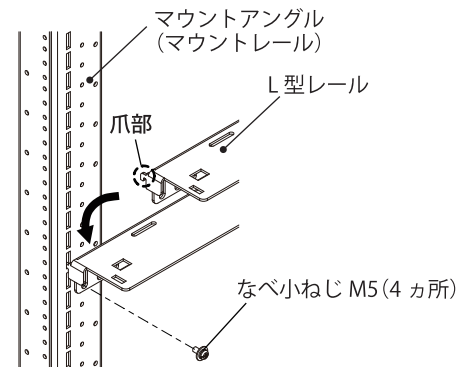
重量用 L 型レール・L 型レールの爪部をマウントアングル(マウントレール)の角穴に引掛けて、付属のなべ小ねじ M5 で固定してください。

⚠注意

マウントアングル(マウントレール)に番号が印字されています。前後左右で同じ番号の位置に取付いているか確認してください。



RD151 の場合



RD152 の場合

2. 台板の取付

※図は RD152 を示します。RD151 も同様に取付けてください。

①台板の爪部を L 型レールの角穴(後側) に差込んで、位置決めしてください。

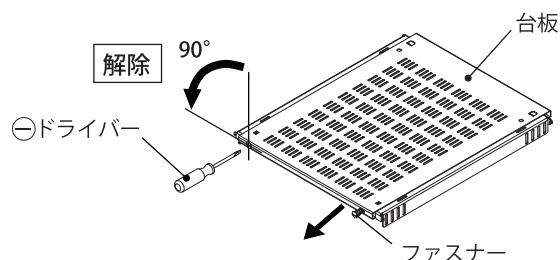
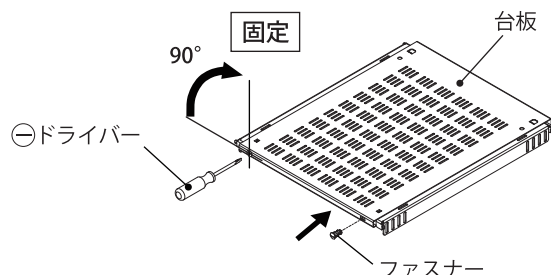
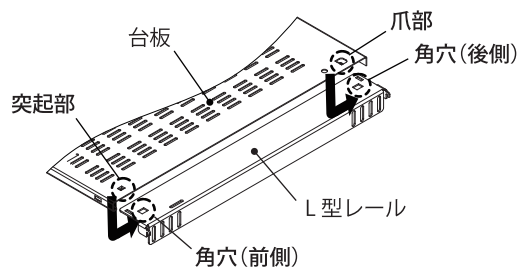
②台板の突起部と L 型レールの角穴(前側)の位置が合うように、台板を置いてください。

③付属のファスナーを台板前面の固定穴に差込んで、⊖ドライバーなどで右回りに 90° 回して固定してください。

④台板を外す際は、ファスナーを左回りに 90° 回して固定を解除してください。

⑤ファスナーを前面に引いた状態で、台板を外してください。

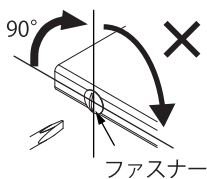
ご注意 ファスナーは完全に引抜かないでください。



⚠ 注意



台板取付用ファスナーは 90° 以上回さないでください。破損の原因になります。



取付けの際は、適正締付トルクにて締付けてください。締付けが不十分な場合、破損・落下の原因になります。また、締付け過ぎの場合は、製品を破損するおそれがあります。

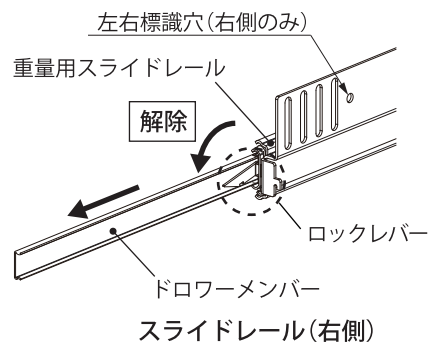
ねじの呼び	適正締付トルク N・m
M5	2.9 ~ 3.9

●重量用スライド式台板セット【RD161-□ES(K)】

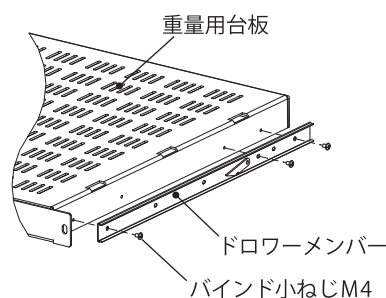
1. スライドレールの取付

①重量用スライドレールからロックを解除して、ドロワーメンバーを取外してください。

重量用スライドレールの右側はロックレバーを下げて、左側はロックレバーを上げてロックを解除してください。



②ドロワーメンバーを重量用台板に付属のバインド小ねじ M4 で固定してください。

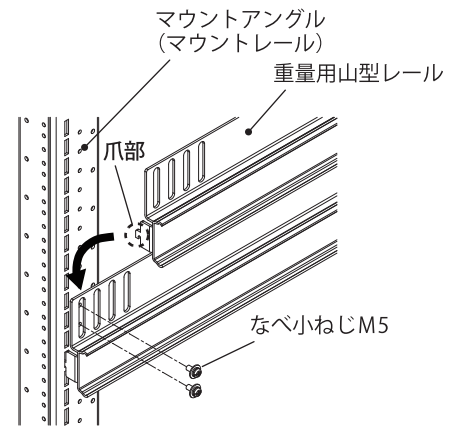


2. 山型レールの取付

重量用山型レールの爪部をマウントアングル(マウントレール)の角穴に引掛けて、付属のなべ小ねじ M5 (8 ヲ所) で固定してください。

ご注意

マウントアングル(マウントレール)に番号が印字されています。前後左右で同じ番号の位置に取付いているか確認してください。

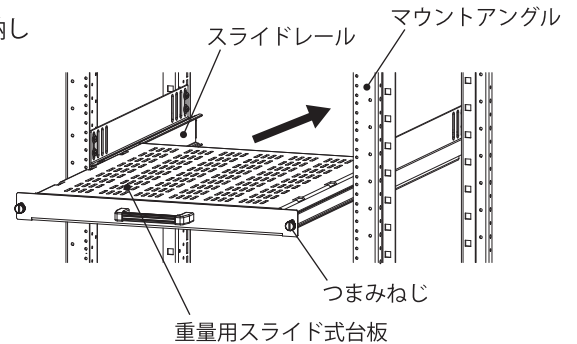


3. 重量用スライド式台板の取付

重量用スライド式台板を重量用スライドレールに挿入して奥まで収納して、つまみねじでマウントアングルに固定してください。

ご注意

最初の挿入時は動きが硬く感じる場合があります。数回の出入れを繰り返しながら徐々に押込んでください。



⚠ 注意



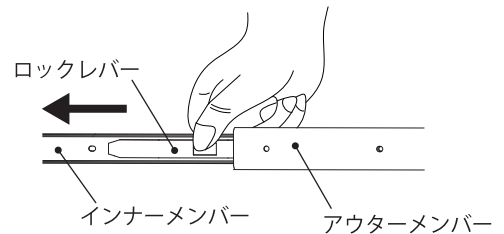
取付けの際は、適正締付トルクにて締付けてください。締付けが不十分な場合、破損・落下の原因になります。また、締付け過ぎの場合は、製品を破損するおそれがあります。

ねじの呼び	適正締付トルク N・m
M4	1.5 ~ 2.0
M5	2.9 ~ 3.9

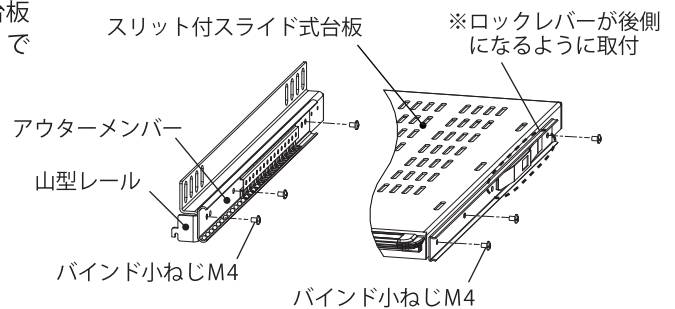
●スリット付スライド式台板セット【RD162-□SN(K)】

1. スライドレールの取付

- ① ロックレバーを押込んでロックを解除して、インナーメンバーをアウターメンバーから取外してください。



- ② 山型レールにはアウターメンバー、スリット付スライド台板にはインナーメンバーを、各々付属のバインド小ねじ M4 で固定してください。

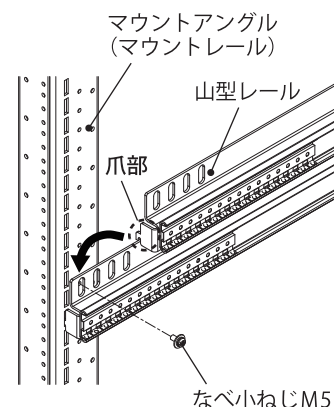


2. 山型レールの取付

山型レールの爪部をマウントアングル(マウントレール)の角穴に引掛けて、付属のなべ小ねじ M5 (4 ヲ所) で固定してください。

ご注意

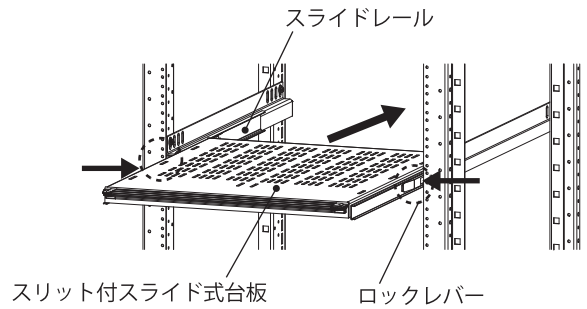
マウントアングル(マウントレール)に番号が印字されています。前後左右で同じ番号の位置に取付いているか確認してください。



3. スリット付スライド台板の取付

①スリット付スライド台板をスライドレールに挿入してください。

②スライドレールのロックレバーを左右同時に押し込みながら、スリット付スライド台板をロックが掛かるまで奥に収納してください。



ご注意

最初の挿入時は動きが硬く感じる場合があります。数回の出入れを繰り返しながら徐々に押し込んでください。

⚠ 注意



取付けの際は、適正締付トルクにて締付けてください。締付けが不十分な場合、破損・落下の原因になります。また、締付け過ぎの場合は、製品を破損するおそれがあります。

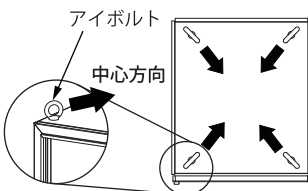
ねじの呼び	適正締付トルク N・m
M4	1.5 ~ 2.0
M5	2.9 ~ 3.9

●アイボルト【RD71-16】

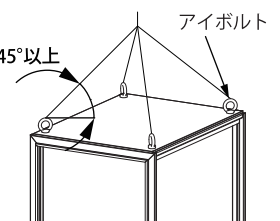
⚠ 警告



本製品を吊上げる場合は、アイボルト【RD71-16】を使用し、吊上げ中心方向に向けて固定してください。落下・破損・変形の原因になります。

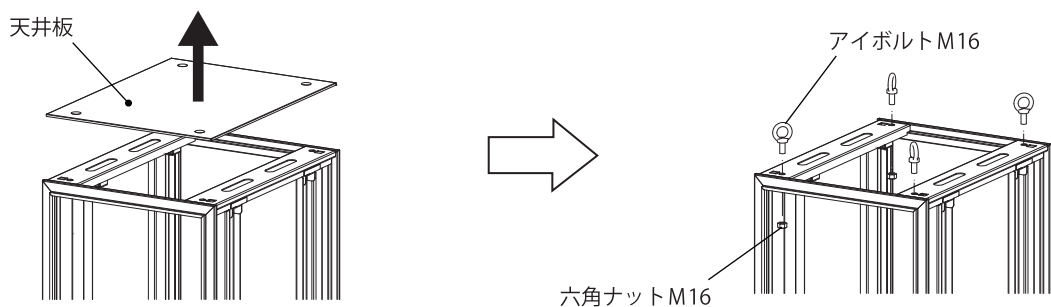


必ず4カ所で吊上げ、45°以上の角度で均一な荷重にしてください。2カ所での吊上げや45°未満の角度での吊上げは、落下・破損・変形の原因になります。



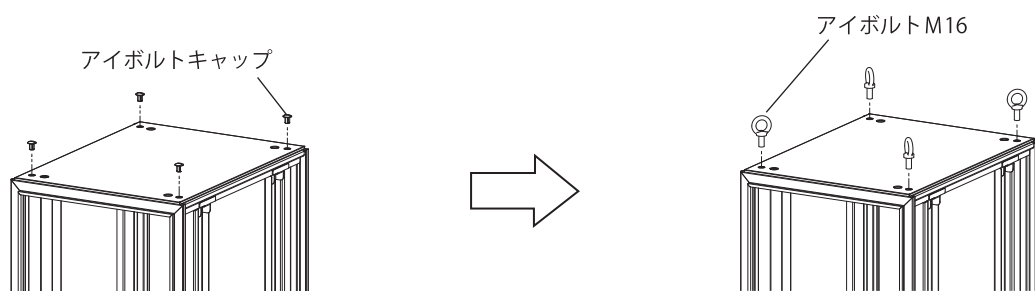
【天井板標準仕様の場合】

天井板を取外して、天面の4-φ20にアイボルト M16 を付属の六角ナット M16 で取付けてください。



【天井組替仕様・天井板アイボルト取付用タイプ【-TB】、天井板配線ラダー取付用タイプ【-TCL】の場合】

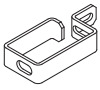
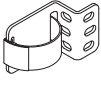
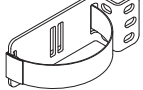
天井の4コーナーにあるアイボルトキャップを取外して、アイボルト M16 を取付けてください。

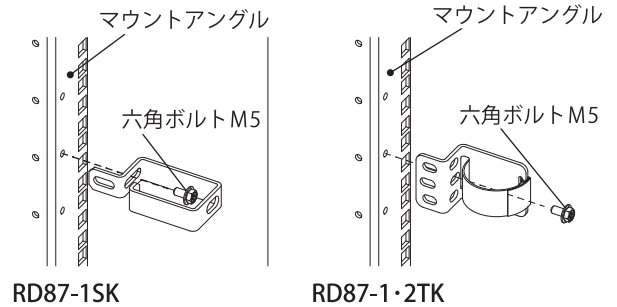


●ケーブルホルダー【RD87】

図の向きにマウントアングルの取付穴(φ4.6)に合わせて、付属の六角ボルト M5 で固定してください。

適用機種

ケーブルホルダー			
品名記号	RD87-1SK	RD87-1TK	RD87-2TK
FSG100-7	×	○	×
FSG110-7	○	○	○
FSG120-7	○	○	○



⚠注意



取付けの際は、適正締付トルクにて締付けてください。締付けが不十分な場合、破損・落下の原因になります。また、締付け過ぎの場合は、製品を破損するおそれがあります。

ねじの呼び	適正締付トルク N・m
M5	2.9 ~ 3.9

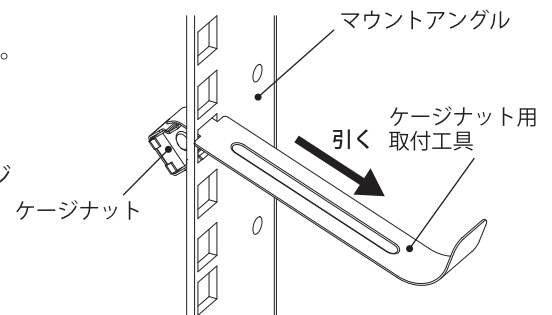
※ただし、S タイプねじにおいて締付時の初期トルクはこの限りではありません。

●ケージナット【RD751-□】

1. ケージナットのばねの一方を、マウントアングルの角穴に引掛けてください。
2. ラックに付属のケージナット用取付工具または ⊖ ドライバーなどでもう一方のばねに引掛けて、引いて角穴に入れください。

ご注意

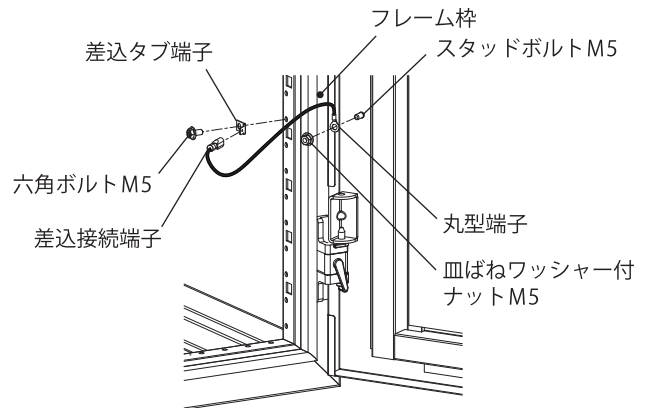
角穴ピッチが小さくケージナット同士が干渉して取付けづらい場合は、ケージナットを 90° 回転させてヨコ向きに取付けてください。



ケージナット(タテ向き)取付例

●アース線【RD891-20C】

1. ラック本体のフレーム枠の取付穴(φ4.6)へ、差込タブ端子を付属の六角ボルト M5 で取付けてください。
2. 外装パネルのスタッドボルト M5 へ、アース線の丸型端子側を付属の皿ばねワッシャー付ナット M5 で取付けてください。
3. アース線の差込形接続端子を、1. でフレームに取付けた差込タブ端子に接続してください。



⚠注意



取付けの際は、適正締付トルクにて締付けてください。締付けが不十分な場合、破損・落下の原因になります。また、締付け過ぎの場合は、製品を破損するおそれがあります。

ねじの呼び	適正締付トルク N・m※
皿ばねワッシャー付ナット M5	1.5 ~ 2.0
M5	2.9 ~ 3.9

※ただし、S タイプねじにおいて締付時の初期トルクはこの限りではありません。

お問い合わせ先

ご不明な点がございましたら弊社お客様相談室にお問合わせください。

TEL (0561) 64-0152

〈受付時間〉 8 : 30 ~ 12 : 00, 13 : 00 ~ 17 : 30 (土・日・祝日は休み)

警告表示がかすれたり、破損した場合は、警告ラベルの発注をお願いします。
本製品の故障や瑕疵により、当社の予見の有無を問わず生じた二次損害について、当社は一切の責任を負いかねます。
仕様など、お断りなしに変更することがありますのでご了承ください。

2023年3月
B946788924