

お買い上げいただきありがとうございます。ご使用前にこの説明書をよくお読みの上、正しくお使いください。この説明書は、必ず保管してください。

安全上のご注意

安全にお使いいただくための注意事項を説明しています。必ずお守りください。
なお、有資格者以外の電気工事は法律で禁止されています。



軽傷または中程度の傷害を招くおそれがある危険な状況
および物的損害のみの発生するおそれがある場合を示します。

お守りいただく内容を次の図記号で区分しています。

してはいけない

必ず守る

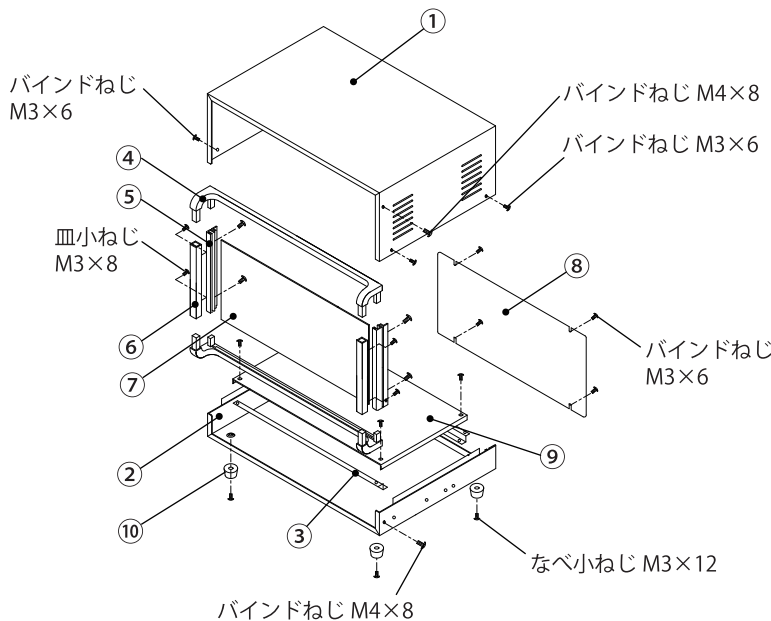
■使用上のご注意

⚠ 注意

	パネル、ベースに機器を取り付ける場合は、取付可能質量を超えないでください。破損・変形の原因になります。 取付可能質量：パネル 5kg、ベース 20kg		本製品に落下などの強い衝撃を与えないでください。衝撃により破損・へこみ・歪みが発生し、強度低下の原因になります。
	パネル、ベースに機器を取り付ける場合は、局部的に荷重をかけないでください。変形の原因になります。 次のような場所では使用しないでください。故障の原因になります。 ・高温、高湿となる場所 ・腐食性ガスのある場所 ・振動、衝撃のある場所 ・可燃性ガスのある場所 ・塵埃やオイルミストが多い場所 ・ノイズ(電界・磁界)の強い場所 ・水滴のかかる場所 ・導電性粉塵(カーボン繊維・金属粉など)のある場所		使用するねじは、指定されたものを使用してください。取り付けの際は、適正締付トルクにて締め付けてください。締め付けが不十分な場合、落下・破損の原因になります。また、締め付け過ぎの場合は、製品を破損するおそれがあります。

ねじの呼び	適正締付トルク N・m
M3	0.5 ~ 0.8
M4	1.5 ~ 2.0

■各部の名称・仕様



部品名	材質	板厚 mm	数量
① カバー	鉄	1.0	1コ
② 底板	〃	〃	1コ
③ ベース取付金具	〃	〃	2コ
④ フレームヨコ	アルミダイカスト	—	2コ
⑤ フレームタテ	アルミ型材	—	2コ
⑥ グリップ	〃	—	2コ
⑦ 前面パネル	アルミ	2.0(3.0)※	1コ
⑧ 後面パネル	〃	2.0	1コ
⑨ ベース	〃	〃	1コ
⑩ フット	ABS樹脂 (スベリ止め付)	—	4コ

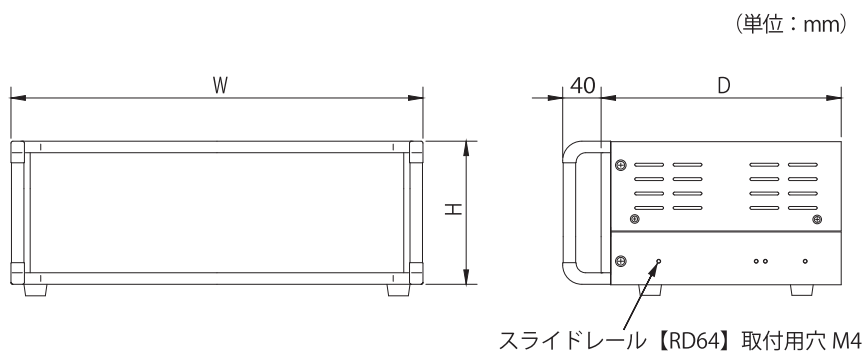
※前面パネルの板厚 3.0mm タイプは別途ご用命ください。

●付属品

名称	数量	備考
バインド小ねじ M4※	6コ	スライドレール取付用
取扱説明書(本紙)	1部	—

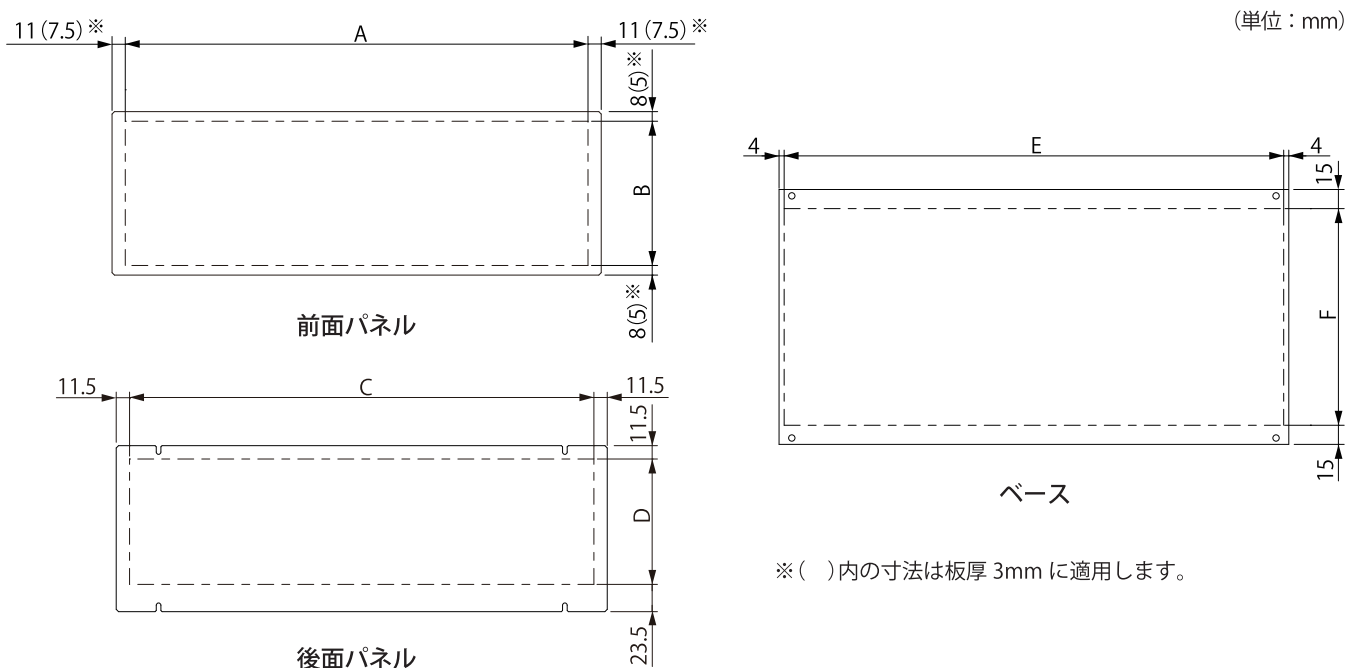
※ラックオプション スライドレール【RD64】と山型レール【RD62】を使用することで、ラック本体に取り付けが可能です。

【外形寸法図】



品名記号	外形寸法 mm			製品質量 kg
	W	H	D	
MCA-1	429	149	250	4.1
MCA-2	〃	199	〃	4.5
MCA-3	〃	249	〃	5.5
MCA-11	429	149	350	5.3
MCA-12	〃	199	〃	5.8
MCA-13	〃	249	〃	6.7
MCA-14	〃	299	〃	7.2
MCA-21	429	199	450	7.2
MCA-22	〃	249	〃	7.9
MCA-23	〃	299	〃	8.4

【パネル、ベースの機器取付有効スペース図】



品名記号	機器取付有効スペース mm					
	前面パネル		後面パネル		ベース	
	A	B	C	D	E	F
MCA-1	385	121	400	108	392	170
MCA-2	〃	171	〃	158	〃	〃
MCA-3	〃	221	〃	208	〃	〃
MCA-11	385	121	400	108	392	270
MCA-12	〃	171	〃	158	〃	〃
MCA-13	〃	221	〃	208	〃	〃
MCA-14	〃	271	〃	258	〃	〃
MCA-21	385	171	400	158	392	370
MCA-22	〃	221	〃	208	〃	〃
MCA-23	〃	271	〃	258	〃	〃

お問い合わせ先

ご不明な点がございましたら弊社お客様相談室にお問合わせください。

TEL (0561) 64-0152

本製品の故障や瑕疵により、当社の予見の有無を問わず生じた二次損害について、当社は一切の責任を負いかねます。仕様など、お断りなしに変更することがありますのでご了承ください。

2021年5月
C451800923

NITTO KOGYO

©NITTO KOGYO CORPORATION

日東工業株式会社
〒480-1189 愛知県長久手市蟹原 2201 番地