

このたびは、弊社製品をお買い上げいただき誠にありがとうございます。
ご使用前に必ずこの説明書をよくお読みの上、正しくお使いください。
(この説明書は、必ず保管しておいてください。)

安全上のご注意

施工、使用（操作・保守・点検）の前に必ずこの取扱説明書とその他の注意書きをすべて熟読し、正しくご使用ください。機器の知識、安全の情報そして注意事項のすべてについて習熟してからご使用ください。この取扱説明書では、安全注意事項のランクを「警告」「注意」として区分してあります。

警告	回避しないと、死亡または重傷を招くおそれがある危険な状況を示します。
注意	回避しないと、軽傷または中程度の傷害を招くおそれがある危険な状況および物的損害のみの発生するおそれがある場合を示します。

●お守りいただく内容を次の図記号で区分しています。

- ⊘ してはいけない内容です。
- ⚠ 実行しなければならない内容です。

なお、**注意**に記載した事項でも、状況によっては重大な結果に結びつく可能性があります。いずれも重要な内容を記載していますので必ず守ってください。

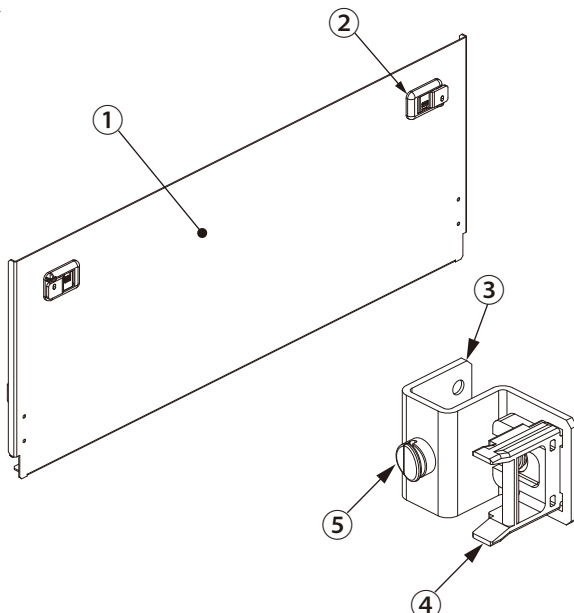
■使用上のご注意

警告	
!	カバーを取付けた際は必ずラッチのロックをしてください。落下によりけがの原因となります。

注意					
<p>本製品を取付ける際は、ねじをしっかり締付けてください。また、締付け過ぎの場合は、ねじタップを破損するおそれがあります。</p> <table border="1" style="margin-left: auto; margin-right: auto;"> <tr> <th>ねじ呼び</th> <th>適正締付トルク値※</th> </tr> <tr> <td>M5</td> <td>2.9 ~ 3.9N・m (30 ~ 40kgf・cm)</td> </tr> </table> <p>※但し、S タイプねじにおいては締付時の初期トルク値はこの限りではありません。</p>	ねじ呼び	適正締付トルク値※	M5	2.9 ~ 3.9N・m (30 ~ 40kgf・cm)	<p>本製品に落下などの強い衝撃を与えないでください。衝撃によりヘコみや歪みが発生し、強度の劣化となるおそれがあります。</p> <p>次のような場所では使用しないでください。故障の原因になります。</p> <ul style="list-style-type: none"> ・高温、高湿となる場所 ・腐食性ガスのある場所 ・可燃性ガスのある場所 ・塵埃やオイルミストが多い場所 ・振動、衝撃のある場所 ・水滴のかかる場所
ねじ呼び	適正締付トルク値※				
M5	2.9 ~ 3.9N・m (30 ~ 40kgf・cm)				

警告	
<p>ラック天井面に設置されたヘッドラダーに取付ける際は、足元が安定していることを確認してください。転倒などによりけがの原因になるおそれがあります。</p>	<p>取付けた状態で製品に手をつき体を支えないでください。落下によりけがの原因になります。</p>
<p>感電防止のため、必ず接地(アース)してください。</p> <p style="font-size: small;">アースせよ</p>	<p style="text-align: center;">⊘</p>

■仕様



品名記号	色	適用機種	1セット内容
RDLX-EC	ブラック	RDL 用	2セット

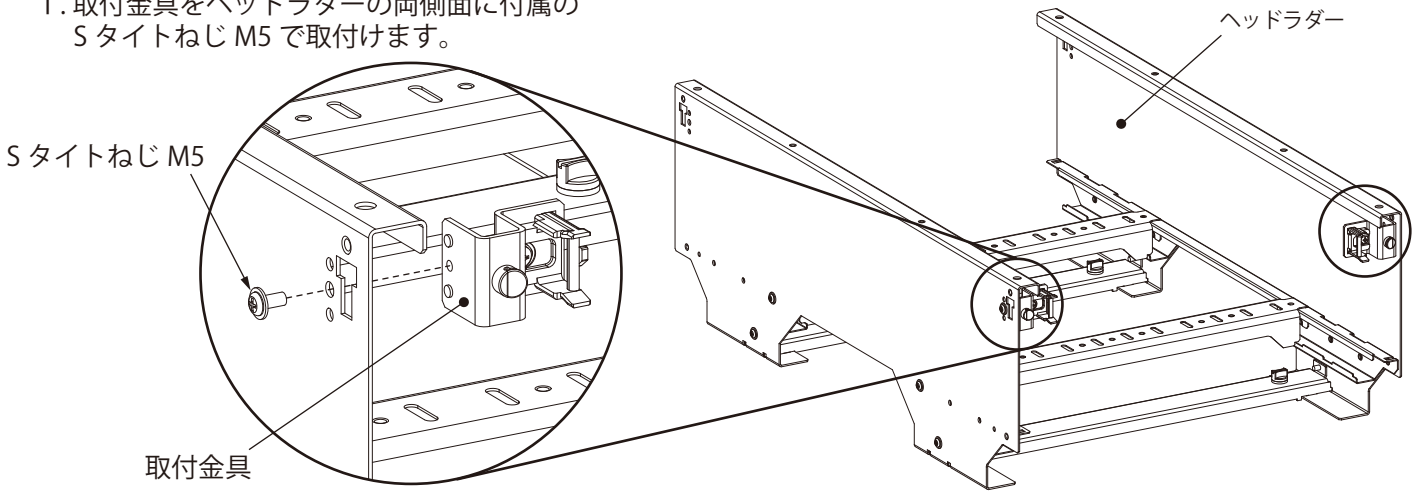
部品名	材質	板厚(mm)	数量
① エンドカバー	鉄	1.0	2枚
② ラッチ	PP・PS	—	4コ
③ 取付金具	鉄	2.3	4コ
④ ロック受け	POM	—	4コ
⑤ ブッシュ	PE	—	4コ

●付属品

名称	数量	備考
S タイプねじ M5	4コ	取付金具用

■取付方法

1. 取付金具をヘッドラダーの両側面に付属の S タイプねじ M5 で取付けます。



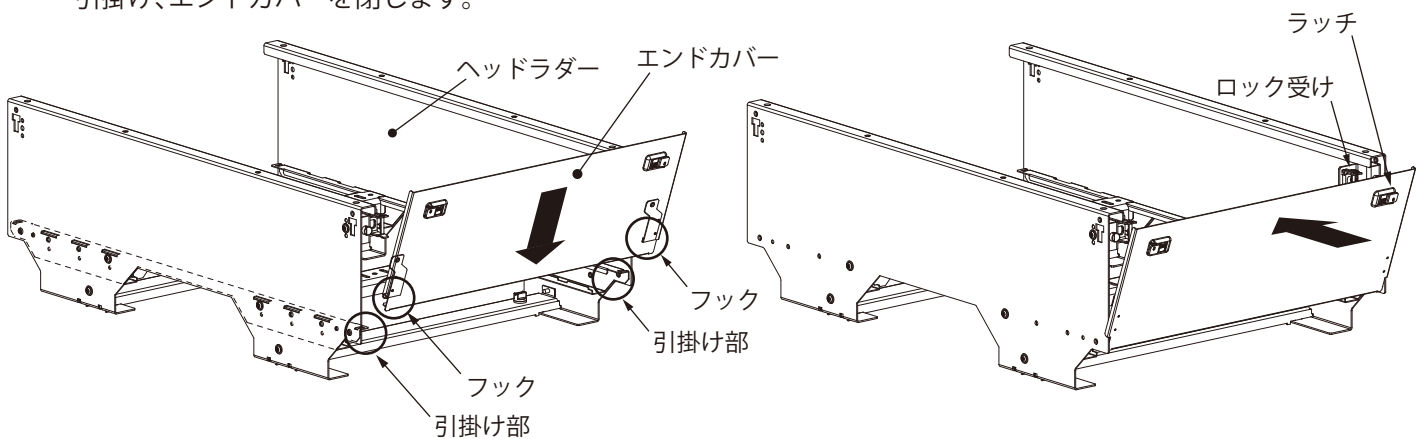
⚠ 注意



取付金具を取付ける際は、ねじをしっかり締付けてください。落下・破損の原因となります。また、締付け過ぎの場合は、ねじタップを破損するおそれがあります。
※但し、Sタイプねじにおいては締付け時の初期トルク値はこの限りではありません。

ねじ呼び	適正締付トルク値※
M5	2.9 ~ 3.9N・m (30 ~ 40kgf・cm)

2. エンドカバーのフックをヘッドラダーの引掛け部に引掛け、エンドカバーを閉じます。



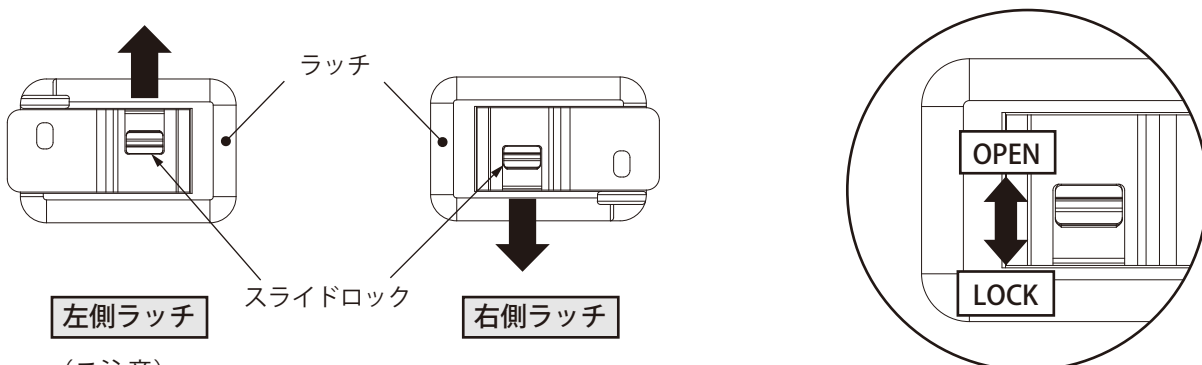
(ご注意)

エンドカバー上部を手前に軽く引張り、ラッチがロック受けに掛かっていることを確認してください。

3. エンドカバー取付け後にラッチをロックします。

スライドロックをスライドさせることによりロックされます。

スライドロックに「OPEN」「LOCK」の表示があり状態を確認することができます。



(ご注意)

エンドカバーを取付けた後に、ラッチが確実にかかっているか、がたつきがないか確認してください。

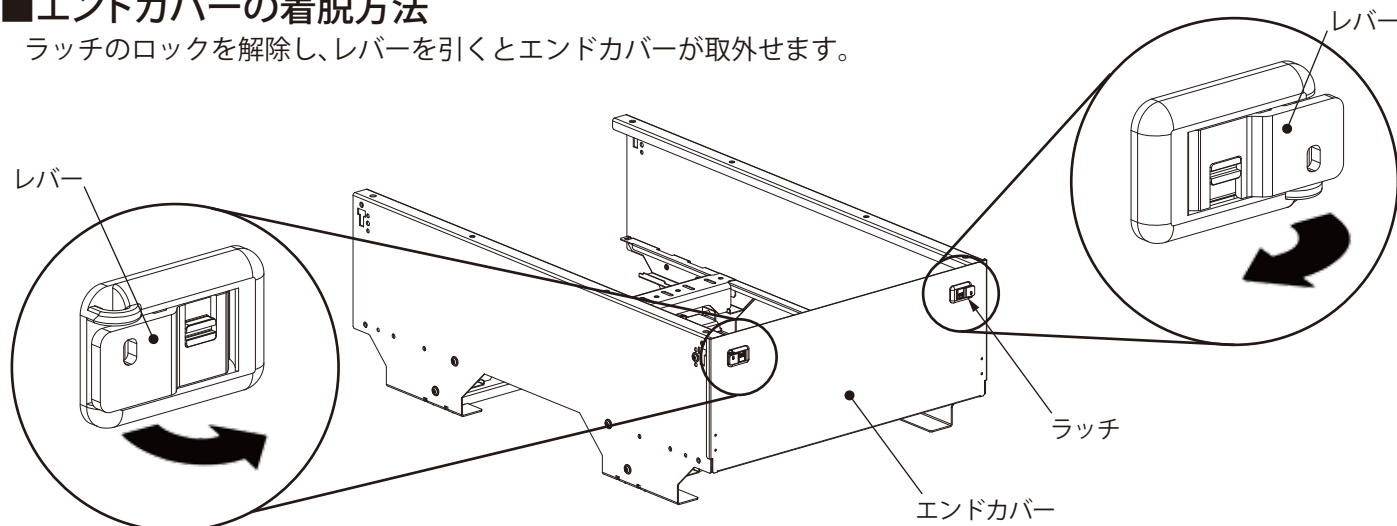
⚠ 警告



カバーを取付けた際は必ずラッチのロックをしてください。落下によりけがの原因となります。

■エンドカバーの着脱方法

ラッチのロックを解除し、レバーを引くとエンドカバーが取外せます。



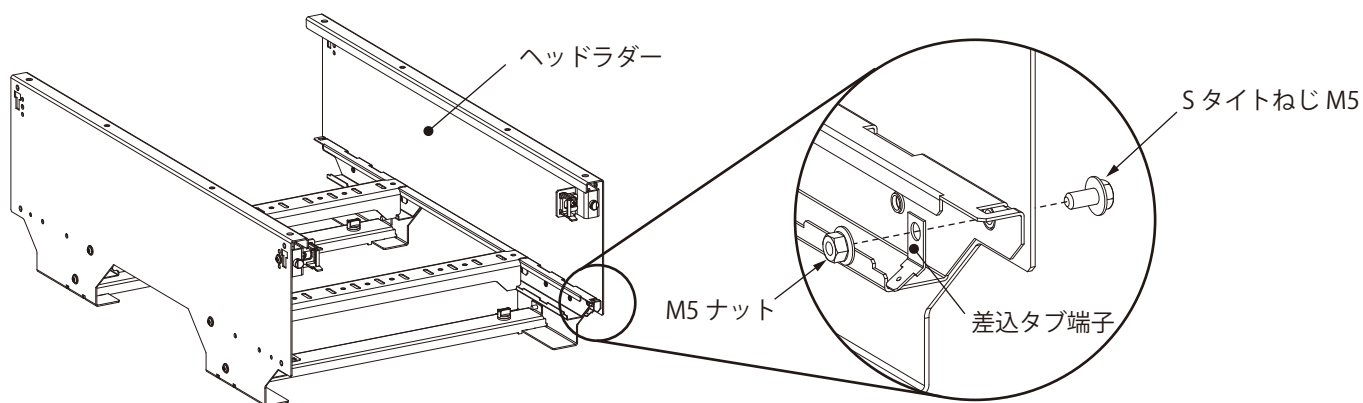
(ご注意)

エンドカバーに手を添えた状態でレバーを操作してください。脱落するおそれがあります。

■アース接続方法

アース接続には、ラックオプション・アース線 (RD891-20C) をご使用ください。

1. アース線の付属ねじ (S タイトねじ M5) をヘッドラダー側面端部の丸穴に取付けます。
2. 取付けたねじにヘッドラダー内側より差込タブ端子 (アース線付属品) を M5 ナット (アース線付属品) で固定します。



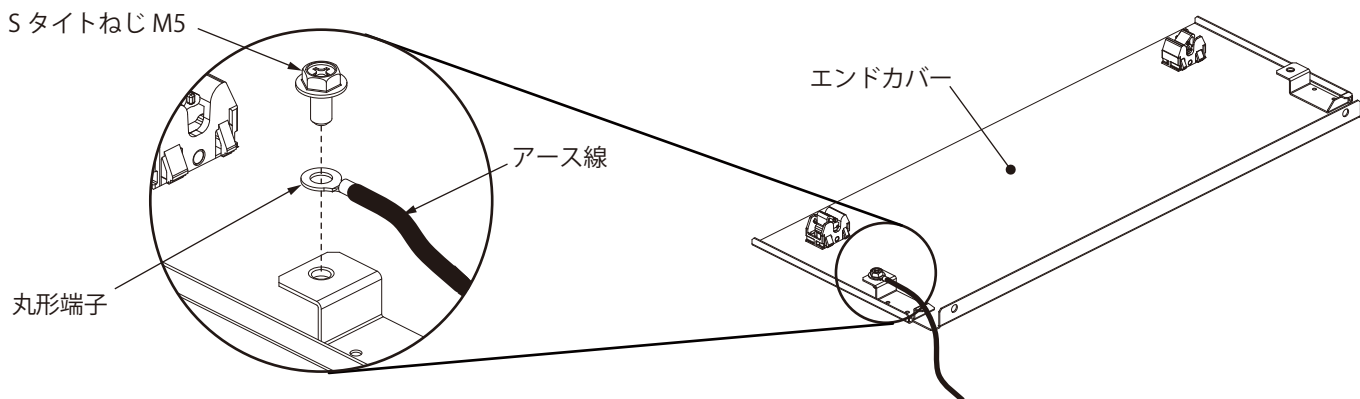
⚠ 注意



差込タブ端子を取付ける際は、ナットをしっかり締付けてください。
また、締付過ぎの場合は、ねじタップを破損するおそれがあります。
※但し、Sタイトねじにおいては締付時の初期トルク値はこの限りではありません。

ねじ呼び	適正締付トルク値※
M5	2.9 ~ 3.9N・m (30 ~ 40kgf・cm)

3. エンドカバーにアース線の丸形端子側をアース線の付属ねじ (S タイトねじ M5) で取付けます。



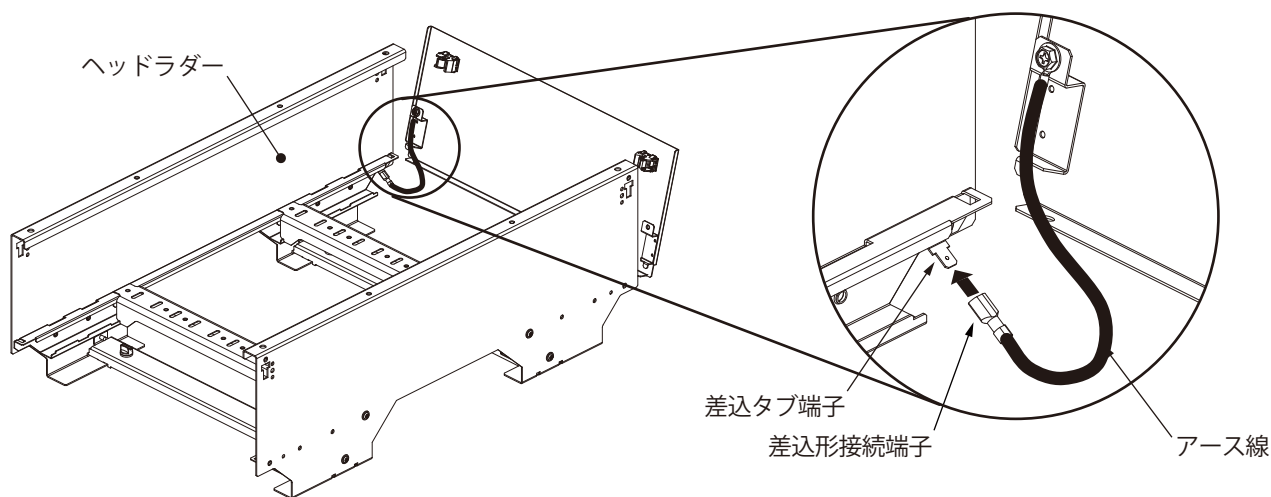
⚠ 注意



アース線を取付ける際は、ねじをしっかり締付けてください。
また、締付け過ぎの場合は、ねじタップを破損するおそれがあります。
※但し、Sタイトねじにおいては締付時の初期トルク値はこの限りではありません。

ねじ呼び	適正締付トルク値※
M5	2.9 ~ 3.9N・m (30 ~ 40kgf・cm)

4. アース線の差込形接続端子をヘッドラダーに取付けた差込タブ端子に接続します。



(ご注意)

- エンドカバーを取付ける際、アース線を挟まないように注意してください。アース線が断線するおそれがあります。また、差込形接続端子が差込タブ端子に確実に差込まれていることを確認してください。
- ヘッドラダーがアース接続されている必要があります。(ヘッドラダー取扱説明書を参照してください)

仕様など、お断りなしに変更することがありますのでご了承ください。
また、ご不明な点がございましたら弊社のお客様相談室にお問合わせください。
この取扱説明書の内容は2012年8月現在のものです。

C472421921