

お買い上げいただきありがとうございます。ご使用前にこの説明書をよくお読みの上、正しくお使いください。この説明書は、必ず保管してください。

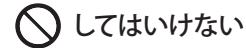
### 安全上のご注意

安全にお使いいただくための注意事項を説明しています。必ずお守りください。なお、有資格者以外の電気工事は法律で禁止されています。



軽傷または中程度の傷害を招くおそれがある危険な状況および物的損害の発生するおそれがある場合を示します。

お守りいただく内容を次の図記号で区分しています。



してはいけない



必ず守る

### ■輸送上のご注意



ラック内に機器を搭載した状態での輸送はしないでください。ラックおよび機器が破損するおそれがあります。

### ■使用上のご注意



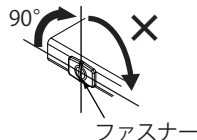
本製品に落下などの強い衝撃を与えないでください。衝撃により破損・へこみ・歪みが発生し、強度低下の原因になります。

搭載可能質量を超えないようにしてください。落下・破損・変形の原因になります。  
搭載可能質量：150kg

局所的な荷重をかけないでください。変形の原因になります。

本製品の上に乗ったり、もたれ掛かったりしないでください。破損・転倒・けがの原因になります。

台板取付用ファスナーは90°以上回さないでください。破損の原因になります。

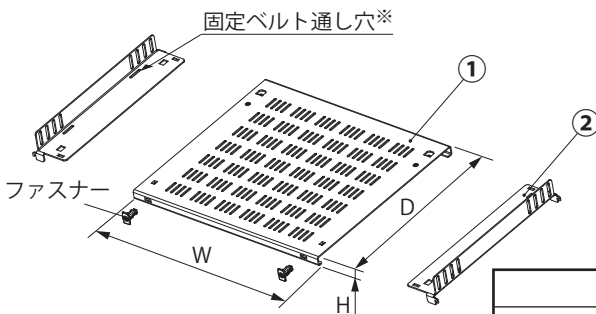


使用するねじは、指定されたものを使用してください。取り付けの際は、適正締付トルクにて締め付けてください。締め付けが不十分な場合、落下・破損の原因になります。また、締め付け過ぎの場合は、製品を破損するおそれがあります。

ねじの呼び	適正締付トルク N・m
M5	2.9~3.9

搭載した機器は、必ず固定してください。地震などで機器の落下・破損の原因になります。

### ■各部の名称・仕様



※固定ベルト【RD821】を使用して機器の固定が可能です。

番号	部品名	材質	板厚 mm	数量
①	重量用台板	鉄	2.3	1コ
②	重量用L型レール	鉄	2.3	2本

### ●付属品

名称	数量
ファスナー	2コ
3点セムスなべ小ねじ M5	8コ
取扱説明書(本紙)	1部

品名記号		重量用台板外形寸法 mm			製品質量 kg	搭載可能質量 kg
パールホワイト塗装	ブラック塗装	W	H	D		
RD151-30SN	RD151-30SK	450	20.5	300	3.5	150
RD151-40SN	RD151-40SK			400	4.5	
RD151-50SN	RD151-50SK			500	5.7	
RD151-60SN	RD151-60SK			600	6.7	
RD151-70SN	RD151-70SK			700	7.8	

#### ☐ご注意

- ・横幅の小さい重量機器などを搭載する場合、集中荷重により若干台板が反る場合がありますのでご注意ください。
- ・ご使用の際は、重量用台板の板厚(2.3mm)分を考慮の上で使用ください。


## ■取付・取り外し方法

### ●取付方法

1. 重量用L型レールの爪部をマウントアングル(マウントレール)の角穴に引っ掛け、付属の3点セムスなべ小ねじ M5 (8か所)にて固定してください。

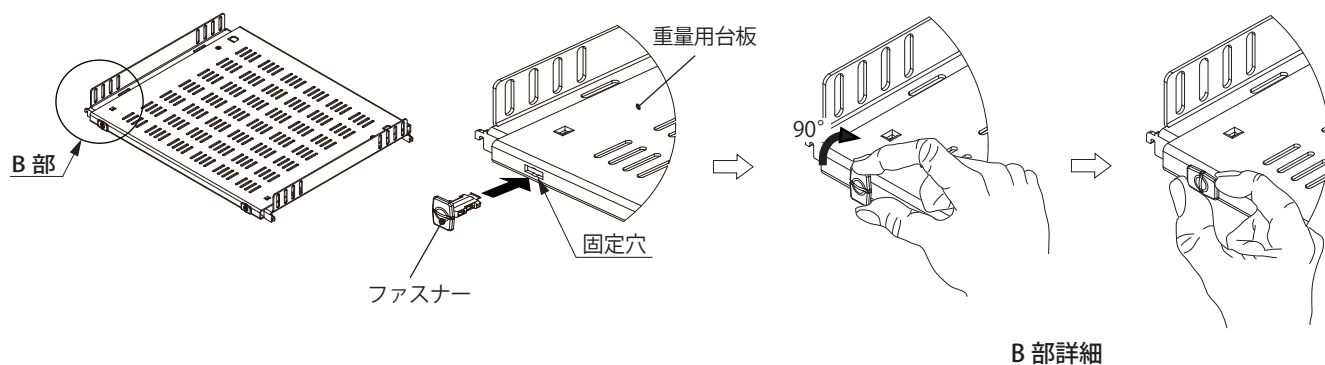
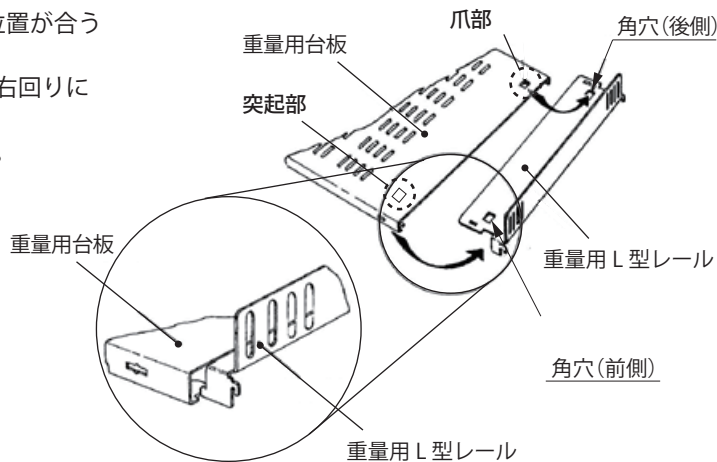
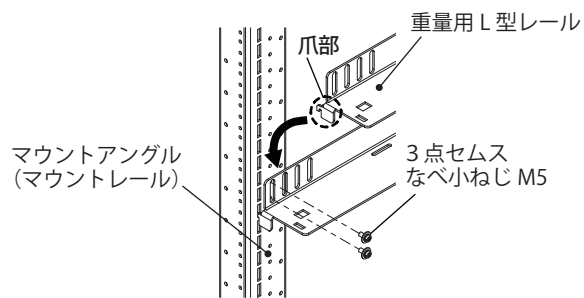
#### ご注意

マウントアングル(マウントレール)に番号が印字されています。前後左右で同じ高さに取り付いているか確認してください。

2. 重量用台板の爪部を重量用L型レールの角穴(後側)に差し込み、位置決めをしてください。
3. 重量用台板の突起部と重量用L型レールの角穴(前側)の位置が合うように、重量用台板を置いてください。
4. 付属のファスナーを重量用台板前面の固定穴に差し込み、右回りに90°回して固定してください。  
ファスナーの回転は、ドライバーなどでも操作可能です。

#### ご注意

ファスナーを締め忘れないようにしてください。

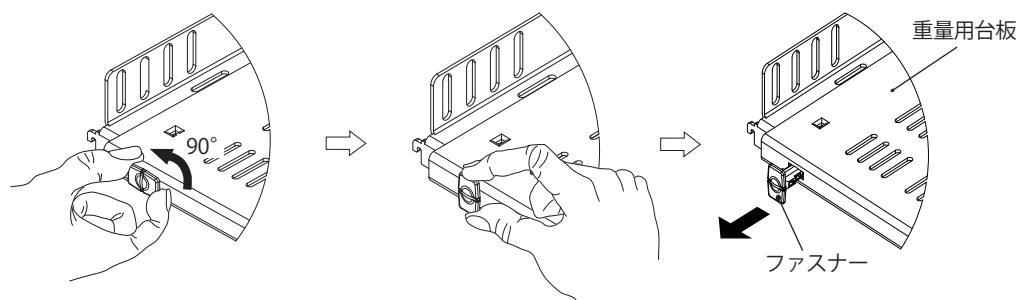


### ●取り外し方法

1. 重量用台板を外す際は、ファスナーを左回りに90°回して固定を解除してください。
2. ファスナーは前面に引いた状態で、重量用台板を取り外してください。

#### ご注意

ファスナーは完全に引き抜かないでください。



### お問い合わせ先

ご不明な点がございましたら弊社お客様相談室にお問い合わせください。

**TEL (0561) 64-0152**

本製品の故障や瑕疵により、当社の予見の有無を問わず生じた二次損害について、当社は一切の責任を負いかねます。仕様など、お断りなしに変更することがありますのでご了承ください。

2022年12月  
C411531924

**NITTO KOGYO**

©NITTO KOGYO CORPORATION

日東工業株式会社  
〒480-1189 愛知県長久手市蟹原2201番地