

このたびは、弊社製品をお買い上げいただき誠にありがとうございます。
ご使用前に必ずこの説明書をよくお読みの上、正しくお使いください。
(この説明書は、必ず保管しておいてください。)

安全上のご注意

施工、使用（操作・保守・点検）の前に必ずこの説明書とその他の注意書きをすべて熟読し、正しくご使用ください。機器の知識、安全の情報そして注意事項のすべてについて習熟してからご使用ください。この説明書では、安全注意事項を「注意」として表記してあります。



注意 回避しないと、軽傷または中程度の傷害を招くおそれがある危険な状況および物的損害のみの発生するおそれがある場合を示します。

なお、**注意** に記載した事項でも、状況によっては重大な結果に結びつく可能性があります。いずれも重要な内容を記載していますので必ず守ってください。

● お守りいただく内容を次の図記号で区分しています。



○ してはいけない内容です。



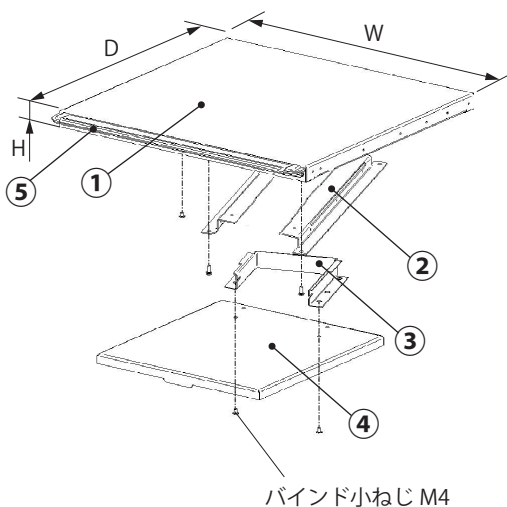
● 実行しなければならない内容です。

■使用上のご注意



	<p>本製品に落下などの強い衝撃を与えないでください。衝撃によりへこみや歪みが発生し、強度の劣化となるおそれがあります。</p>		<p>引出した状態で放置しないでください。破損・変形のおそれがあります。</p>				
	<p>搭載可能質量を超えないでください。破損・変形の原因になります。(搭載可能質量は、スライドレールの定格荷重になります)</p>		<p>使用するねじは、指定されたものを使用してください。取付けの際は、適正締付トルクにて締付けてください。締付けが不十分な場合、破損・落下の原因になります。また、締付け過ぎの場合は、製品を破損するおそれがあります。</p>				
	<p>局所的あるいは偏った荷重をかけないでください。破損・変形の原因になります。</p>		<table border="1" style="margin-left: auto; margin-right: auto;"> <tr> <td>ねじの呼び</td> <td>適正締付トルク N・m</td> </tr> <tr> <td>M4</td> <td>1.5~2.0</td> </tr> </table>	ねじの呼び	適正締付トルク N・m	M4	1.5~2.0
	ねじの呼び		適正締付トルク N・m				
M4	1.5~2.0						
<p>本製品の上に乗ったり、もたれ掛かったりしないでください。破損・転倒・けがの原因になります。</p>	<p>搭載した機器は、必ず固定してください。地震などで機器の落下・破損の原因になります。</p>						

■各部の名称・仕様



●セット内容

部品名	材質	板厚 mm	数量
① 台板	鉄	t1.6	1コ
② レール取付板	〃	〃	2コ
③ レール板	〃	t 1.2	1コ
④ マウス台	〃	t 1.6	1コ
⑤ 取手	アルミ	—	1コ

●付属品

名称	数量
マウスパット	1コ
バインド小ねじ M4	6コ
取扱説明書(本紙)	1部

品名記号	台板外形寸法 mm			塗装色	製品質量 kg
	W	H	D		
RD16-40MN	428	60	405	パールホワイト塗装	5.5

ご注意

- ・横幅の小さい重量機器などを搭載する場合、集中荷重により若干台板が反る場合がありますのでご注意ください。
- ・ラック本体に取付ける際は、ラックオプションスライドレール【RD64】と山型レール【RD62】が必要になります。

仕様など、お断りなしに変更することがありますのでご了承ください。
また、ご不明な点がございましたら弊社お客様相談室にお問合わせください。
この説明書の内容は 2015 年 7 月現在のものです。

C411654923