

このたびは、弊社製品をお買い上げいただき誠にありがとうございます。  
ご使用前に必ずこの説明書をよくお読みの上、正しくお使いください。  
(この説明書は、必ず保管しておいてください。)

## 安全上のご注意

施工、使用（操作・保守・点検）の前に必ずこの説明書とその他の注意書きをすべて熟読し、正しくご使用ください。機器の知識、安全の情報そして注意事項のすべてについて習熟してからご使用ください。この説明書では、安全注意事項のランクを「警告」「注意」として区分してあります。

<b>警告</b>	回避しないと、死亡または重傷を招くおそれがある危険な状況を示します。
<b>注意</b>	回避しないと、軽傷または中程度の傷害を招くおそれがある危険な状況および物的損害のみの発生するおそれがある場合を示します。

● お守りいただく内容を次の図記号で区分しています。

してはいけない内容です。

実行しなければならない内容です。

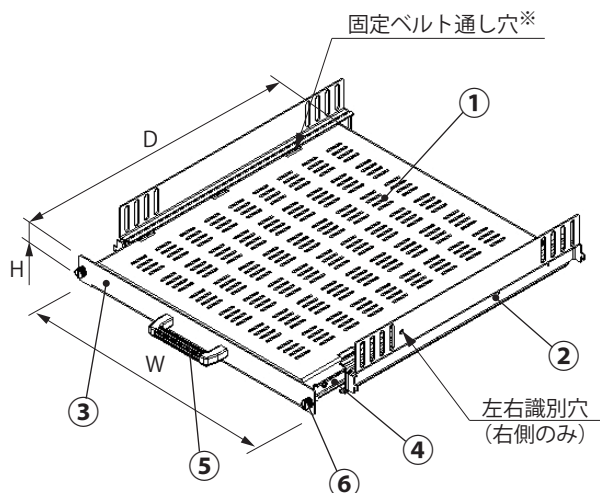
なお、 に記載した事項でも、状況によっては重大な結果に結びつく可能性があります。いずれも重要な内容を記載していますので必ず守ってください。

## ■使用上のご注意

<b>警告</b>	
	本製品を引出す際は、二段以上同時に引出さないでください。転倒・破損・変形の原因になります。
	重量物を搭載する際は低い位置に設置し、ラック本体の重心位置を低くしてください。引出した場合、転倒・破損・変形の原因になります。

<b>注意</b>							
	本製品に落下などの強い衝撃を与えないでください。衝撃によりヘコミや歪みが発生し、強度の劣化となるおそれがあります。						
	搭載可能質量を超えないでください。破損・変形の原因になります。搭載可能質量：100kg						
	局所的あるいは偏った荷重をかけないでください。破損・変形の原因になります。						
	本製品の上に乗ったり、もたれ掛かったりしないでください。破損・転倒・けがの原因になります。						
	引出した状態で放置しないでください。破損・変形のおそれがあります。						
	使用するねじは、指定されたものを使用してください。取付けの際は、適正締付トルクにて締付けてください。締付けが不十分な場合、破損・落下の原因になります。また、締付け過ぎの場合は、製品を破損するおそれがあります。						
	<table border="1"> <thead> <tr> <th>ねじの呼び</th> <th>適正締付トルク N・m</th> </tr> </thead> <tbody> <tr> <td>M4</td> <td>1.5~2.0</td> </tr> <tr> <td>M5</td> <td>2.9~3.9</td> </tr> </tbody> </table>	ねじの呼び	適正締付トルク N・m	M4	1.5~2.0	M5	2.9~3.9
ねじの呼び	適正締付トルク N・m						
M4	1.5~2.0						
M5	2.9~3.9						
	搭載した機器は、必ず固定してください。地震などで機器の落下・破損の原因になります。						

## ■各部の名称・仕様



\*固定ベルト【RD821】を使用して機器の固定が可能です。

### ●セット内容

部品名	材質	板厚 mm	数量
① 重量用スライド式台板	鉄	t2.3	1コ
② 重量用山型レール(R)・(L)	〃	〃	各1本
③ パネル	〃	t 1.6	1コ
④ 重量用スライドレール	〃	-	2本
⑤ 取手	アルミ	-	1コ
⑥ つまみ付ねじ	黄銅	-	2コ

### ●付属品

名称	数量
なべ小ねじ M5	8コ
バインド小ねじ M4	8コ
取扱説明書(本紙)	1部

### ご注意

RD161-31ES(K)・RD161-41ES(K)は、バインド小ねじが2個余ります。

品名記号		重量用スライド式台板寸法 mm			台板スライド寸法 mm	呼称	製品質量 kg	搭載可能質量 kg
パールホワイト塗装	ブラック塗装	W	H	D				
RD161-31ES	RD161-31ESK	422	43.5	300	330	1U	7.4	100
RD161-41ES	RD161-41ESK	〃	〃	400	381		8.7	〃
RD161-51ES	RD161-51ESK	〃	〃	500	483		10.6	〃
RD161-61ES	RD161-61ESK	〃	〃	600	584		12.2	〃
RD161-71ES	RD161-71ESK	〃	〃	700	〃		13.0	〃

U=44.45mm

FKシリーズに取付けの際は、マウントレール【RD66-EF】が別途必要となります。

**ご注意**

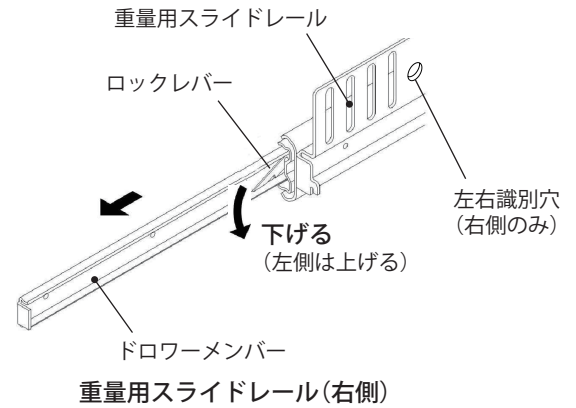
- 重量用スライド式台板の下に機器などを取付ける際は、下部に 44.45mm (1U) 以上のスペースを空けて取付けてください。また、EIA 規格のシステムラック最付部に取付ける際は EIA 調整パネルを取外してください。
- スライドレールは、お客様組付けとなります。

## ■取付方法

### 1. 重量用スライドレールの取付

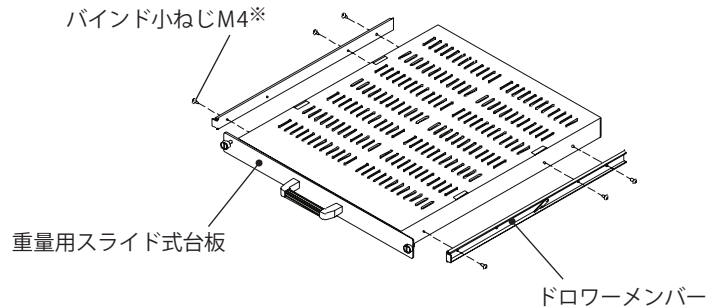
- ①重量用スライドレールからロックレバーを解除してドロワーメンバーを外してください。

重量用スライドレールの右側はロックレバーを下げ、左側はロックレバーを上げてロックを解除します。



- ②ドロワーメンバーを重量用スライド式台板に付属のバインド小ねじ M4 にて固定してください。

※RD161-31ES (K)・RD161-41ES (K)は 6 個使用します。  
その他の製品は 8 個使用します。

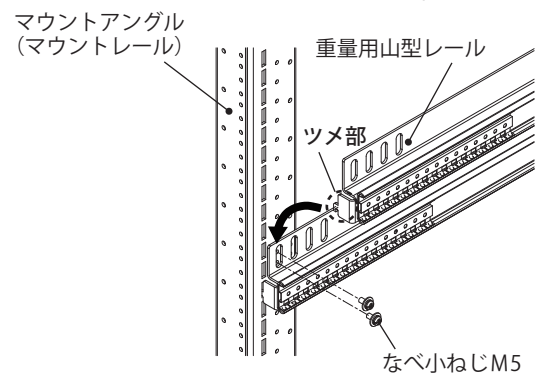


### 2. 重量用山型レールの取付

重量用山型レールのツメ部をマウントアングル(マウントレール)の角穴に引掛けて、付属のなべ小ねじ M5 (4 ヶ所)にて固定してください。

**ご注意**

前後左右で同じ高さの位置に取付いているか確認してください。

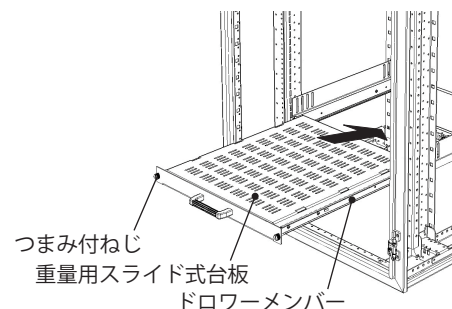


### 3. 重量用スライド式台板の取付

重量用スライド式台板を奥まで押込み、つまみ付ねじでマウントアングルに固定してください。

**ご注意**

- 最初の挿入時は動きが硬く感じる場合があります。数回の出入れを繰り返しながら徐々に押し込んでください。
- つまみ付ねじの適正締付トルクは、1.0N・m 以下にしてください。



仕様など、お断りなしに変更することがありますのでご了承ください。  
また、ご不明な点がございましたら弊社お客様相談室にお問合わせください。  
この説明書の内容は 2015 年 7 月現在のものです。

C454242924