

このたびは、弊社製品をお買い上げいただき誠にありがとうございます。  
ご使用前に必ずこの説明書をよくお読みの上、正しくお使いください。  
(この説明書は、必ず保管しておいてください。)

### 安全上のご注意

施工、使用（操作・保守・点検）の前に必ずこの説明書とその他の注意書きをすべて熟読し、正しくご使用ください。機器の知識、安全の情報そして注意事項のすべてについて習熟してからご使用ください。この説明書では、安全注意事項のランクを「警告」「注意」として区分してあります。

<b>警告</b>	回避しないと、死亡または重傷を招くおそれがある危険な状況を示します。
<b>注意</b>	回避しないと、軽傷または中程度の傷害を招くおそれがある危険な状況および物的損害のみの発生するおそれがある場合を示します。

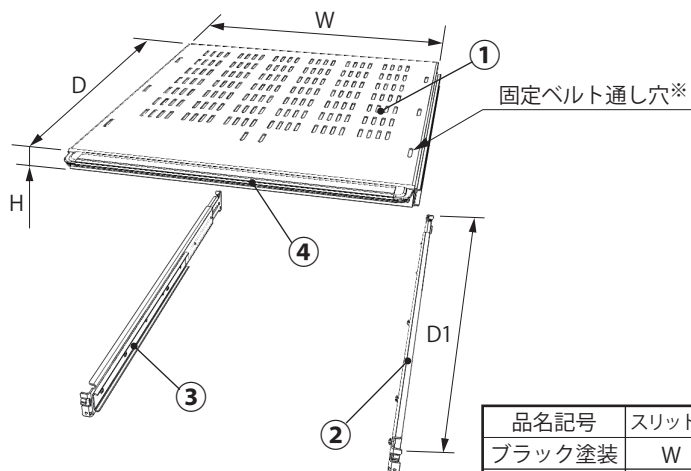
- お守りいただく内容を次の図記号で区分しています。
- ⊘ してはいけない内容です。
- ❗ 実行しなければならない内容です。

なお、**注意**に記載した事項でも、状況によっては重大な結果に結びつく可能性があります。いずれも重要な内容を記載していますので必ず守ってください。

### ■使用上のご注意

<b>警告</b>							
⊘	本製品を引出す際は、二段以上同時に引出さないでください。転倒・破損・変形の原因になります。						
❗	重量物を搭載する際は低い位置に設置し、ラック本体の重心位置を低くしてください。引出した場合、転倒・破損・変形の原因になります。						
<b>注意</b>							
⊘	本製品に落下などの強い衝撃を与えないでください。衝撃によりヘコミや歪みが発生し、強度の劣化となるおそれがあります。						
	搭載可能質量を超えないでください。破損・変形の原因になります。搭載可能質量：37kg						
	局所的あるいは偏った荷重をかけないでください。破損・変形の原因になります。						
	本製品の上に乗ったり、もたれ掛かったりしないでください。破損・転倒・けがの原因になります。						
	引出した状態で放置しないでください。破損・変形のおそれがあります。						
❗	使用するねじは、指定されたものを使用してください。取付けの際は、適正締付トルクにて締付けてください。締付けが不十分な場合、破損・落下の原因になります。また、締付け過ぎの場合は、製品を破損するおそれがあります。						
	<table border="1" style="margin-left: auto; margin-right: auto;"> <thead> <tr> <th>ねじの呼び</th> <th>適正締付トルク N・m</th> </tr> </thead> <tbody> <tr> <td>M4</td> <td>1.5~2.0</td> </tr> <tr> <td>M5</td> <td>2.9~3.9</td> </tr> </tbody> </table>	ねじの呼び	適正締付トルク N・m	M4	1.5~2.0	M5	2.9~3.9
ねじの呼び	適正締付トルク N・m						
M4	1.5~2.0						
M5	2.9~3.9						
	搭載した機器は、必ず固定してください。地震などで機器の落下・破損の原因になります。						

### ■各部の名称・仕様



※固定ベルト【RD821】を使用して機器の固定が可能です。

### ●セット内容

部品名	材質	板厚 mm	数量
① スリット付スライド式台板	鉄	t1.6	1コ
② ブラケット (R)・(L)	〃	t2.3	各1本
③ スライドレール	〃	—	2本
④ 取手	アルミ	—	1コ

### ●付属品

名称	数量
なべ小ねじ M5	4コ
バインド小ねじ M4	14コ
取扱説明書 (本紙)	1部

⚠ ご注意 バインド小ねじ M4 は 2 個余ります。

単位：mm

品名記号	スリット付スライド式台板外形寸法			ブラケット調整寸法 D1	スライド寸法	呼称	製品質量 kg	搭載可能質量 kg
ブラック塗装	W	H	D					
RD162-51ESK	428	26	500	680~760	336	1U	6.0	37

⚠ ご注意

- ・ケージナット用マウントアングル専用です。
- ・横幅の小さい重機器などを搭載する場合、集中荷重により若干台板が反る場合がありますのでご注意ください。

U=44.45

# ■取付方法

## 1. スライドレールの取付

- ①ロックレバーを押込んでロックを解除して、インナーメンバーをアウターメンバーから取外してください。(図1)
- ②ブラケットにアウターメンバー、スリット付スライド式台板にインナーメンバーを付属のバインド小ねじ M4 にて固定してください。※図は右側を示します。(図2)

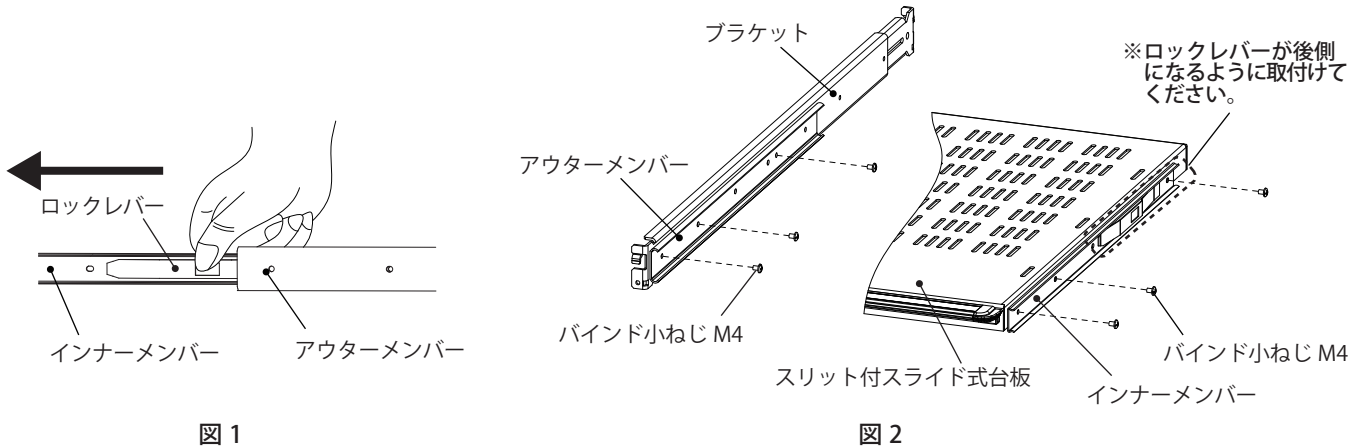


図1

図2

## 2. ブラケットの取付

- ①ブラケットの長さを前後ケージナット用マウントアングル間のピッチに調整してください。
- ②ブラケットのツメ部をケージナット用マウントアングル(前)・(後)の角穴に引掛け、付属のなべ小ねじ M5 にて固定してください。使用する角穴の位置は、取付位置(1Uの高さ)の上側の角穴となります。(図5)

**ご注意** 前後左右で同じ高さの位置に取付いているか確認してください。(図6)

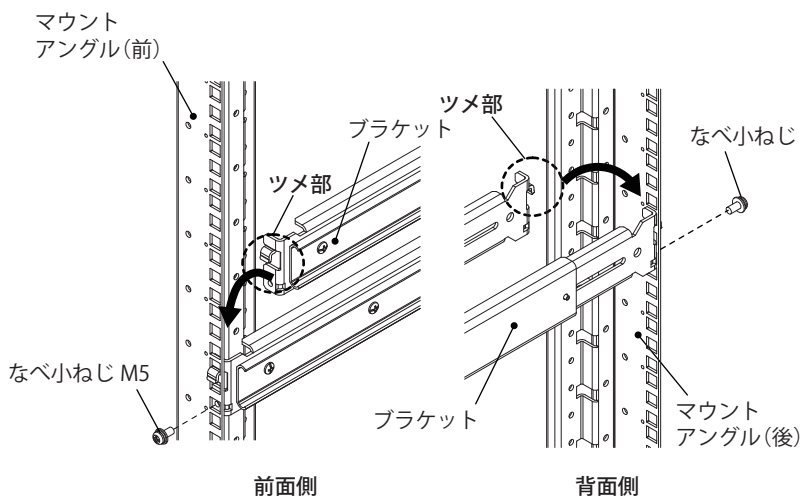


図3

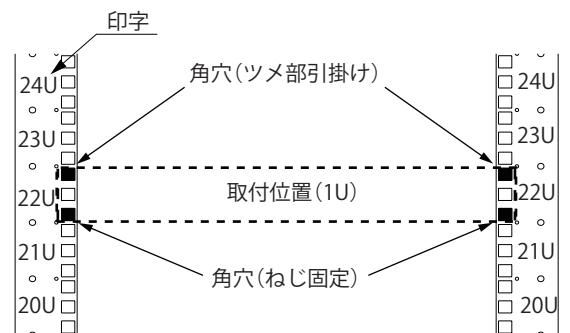


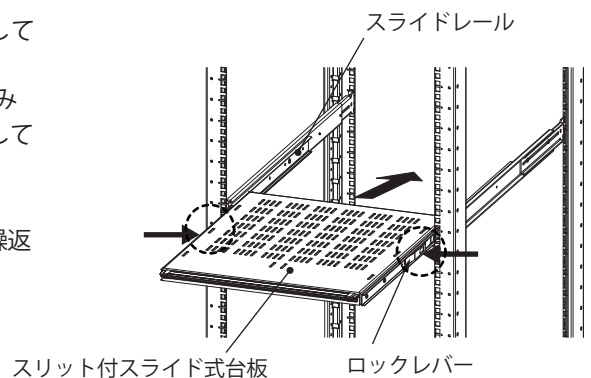
図4

## 3. スリット付スライド式台板の取付

- ①スリット付スライド式台板をブラケットのスライドレールに挿入してください。
- ②スリット付スライド式台板両側にあるロックレバーを左右同時に押込みながら、スリット付スライド式台板をロックが掛かるまで奥に収納してください。

**ご注意**

最初の挿入時は動きが硬く感じる場合があります。数回の出し入れを繰り返しながら徐々に押込んでください。



仕様など、お断りなしに変更することがありますのでご了承ください。  
また、ご不明な点がございましたら弊社お客様相談室にお問合わせください。  
この説明書の内容は 2015 年 7 月現在のものです。

C454276921