

このたびは、弊社製品をお買い上げいただき誠にありがとうございます。
ご使用前に必ずこの説明書をよくお読みの上、正しくお使いください。
(この説明書は、必ず保管しておいてください。)

安全上のご注意

施工、使用（操作・保守・点検）の前に必ずこの説明書とその他の注意書きをすべて熟読し、正しくご使用ください。機器の知識、安全の情報そして注意事項のすべてについて習熟してからご使用ください。この説明書では、安全注意事項を「注意」として表記してあります。



注意 回避しないと、軽傷または中程度の傷害を招くおそれがある危険な状況および物的損害のみの発生するおそれがある場合を示します。

なお、**注意** に記載した事項でも、状況によっては重大な結果に結びつく可能性があります。いずれも重要な内容を記載していますので必ず守ってください。

● お守りいただく内容を次の図記号で区分しています。

⊘ してはいけない内容です。

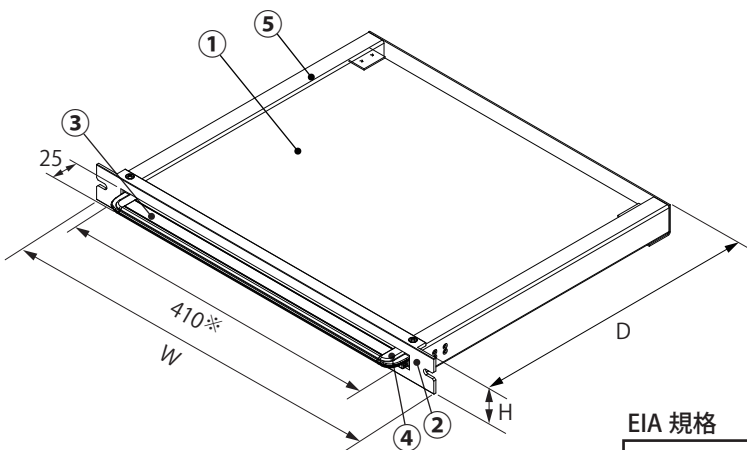
❗ 実行しなければならない内容です。

■使用上のご注意



⊘	本製品に落下などの強い衝撃を与えないでください。衝撃により破損・へこみ・歪みが発生し、強度低下の原因になります。	❗	搭載した機器は、必ず固定してください。地震などで機器の落下・破損の原因になります。				
	搭載可能質量を超えないでください。破損・変形の原因になります。搭載可能質量：5kg		テーブル本体を引出す場合は、取手の両端を持って水平方向に引出してください。前面パネル開口部とテーブル本体がこすれて傷の原因になります。				
	局所的あるいは偏った荷重をかけないでください。破損・変形の原因になります。						
	本製品の上に乗ったり、もたれ掛かったりしないでください。破損・転倒・けがの原因になります。			使用するねじは、指定されたものを使用してください。取付けの際は、適正締付トルクにて締付けてください。締付けが不十分な場合、破損・落下の原因になります。また、締付け過ぎの場合は、製品を破損するおそれがあります。			
	引出した状態で放置しないでください。破損・変形のおそれがあります。			<table border="1"> <thead> <tr> <th>ねじの呼び</th> <th>適正締付トルク N・m</th> </tr> </thead> <tbody> <tr> <td>M5</td> <td>2.9~3.9</td> </tr> <tr> <td>M6</td> <td>3.9~4.9</td> </tr> </tbody> </table>	ねじの呼び	適正締付トルク N・m	M5
ねじの呼び	適正締付トルク N・m						
M5	2.9~3.9						
M6	3.9~4.9						

■各部の名称・仕様



※機器搭載スペースになります。

部品名	材質	板厚 mm	数量
① テーブル本体	ベニヤ板	15	1コ
② 前面パネル	アルミ	—	1コ
③ 取手	〃	—	1コ
④ コーナーカバー	ABS	—	2コ
⑤ レール	鉄	1.6	1コ

●付属品

名称	数量
固定金具	2コ
3点セムスなべ小ねじ M5	4コ
スライドナット	4コ
取扱説明書(本紙)	1部

EIA 規格

(単位: mm)

品名記号	寸法			呼称	製品質量 kg	搭載可能質量 kg
	W	H	D			
RD17-31EA	482.5	43.5	364.6	1U	2.3	5.0

U=44.45

JIS 規格

品名記号	寸法			呼称	製品質量 kg	搭載可能質量 kg
	W	H	D			
RD17-35JA	480	49	364.6	1H	3.2	5.0

H=50

ご注意

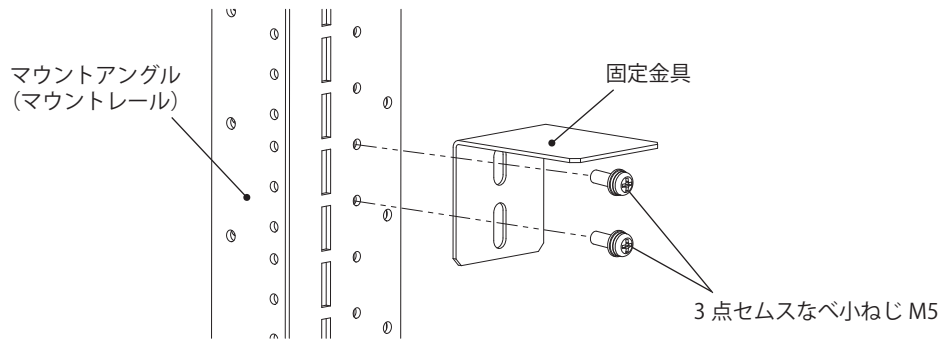
FKV に取付けの際は、マウントレール【RD66-EF・RD66-JF】が別途必要となります。

■固定金具の取付方法

1. 付属の固定金具をマウントレール(マウントアングル)に仮止めしてください。

【FS・FV・(D)ARC 用】

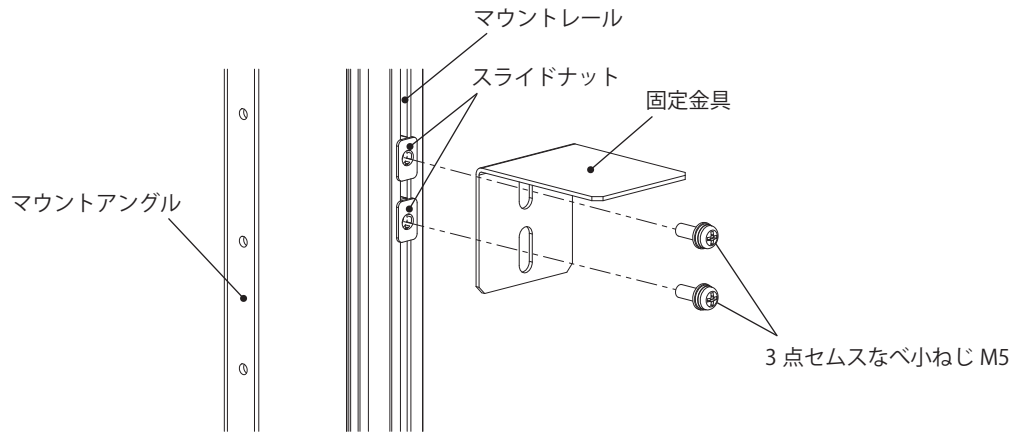
マウントアングル(マウントレール)に固定金具を、付属の3点セムスなべ小ねじ M5(4カ所)にて仮止めしてください。



【(D)FR 用】

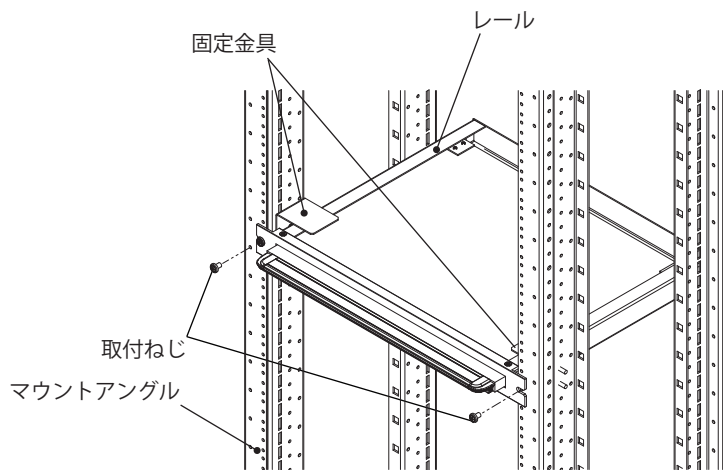
マウントレールのスライドナットに固定金具を、付属の3点セムスなべ小ねじ M5(4カ所)にて仮止めしてください。

【ご注意】 スライドナットを追加する場合は、スライドナット【RD85-5】をご利用ください。



2. マウントアングルに化粧ねじ【RD75】またはケージナット【RD751】にて取付け、レールと固定金具に隙間がないよう固定金具を調整してください。

【ご注意】 本製品には、取付ねじは付属されていません。
化粧ねじ【RD75】またはケージナット【RD751】をご利用ください。



3. 本製品を取外し、1. で仮止めした固定金具にて本締めしてください。

4. 本製品をマウントアングルに取付けてください。

仕様など、お断りなしに変更することがありますのでご了承ください。
また、ご不明な点がございましたら弊社お客様相談室にお問合わせください。
この説明書の内容は 2018 年 8 月現在のものです。

B