

このたびは、弊社製品をお買い上げいただき誠にありがとうございます。  
ご使用前に必ずこの説明書をよくお読みの上、正しくお使いください。  
(この説明書は、必ず保管しておいてください。)

## 安全上のご注意

施工、使用（操作・保守・点検）の前に必ずこの説明書とその他の注意書きをすべて熟読し、正しくご使用ください。機器の知識、安全の情報そして注意事項のすべてについて習熟してからご使用ください。この説明書では、安全注意事項を「注意」として表記してあります。

### ⚠ 注意

回避しないと、軽傷または中程度の傷害を招くおそれがある危険な状況および物的損害のみの発生するおそれがある場合を示します。

なお、**⚠ 注意** に記載した事項でも、状況によっては重大な結果に結びつく可能性があります。いずれも重要な内容を記載していますので必ず守ってください。

● お守りいただく内容を次の図記号で区分しています。

⊘ してはいけない内容です。

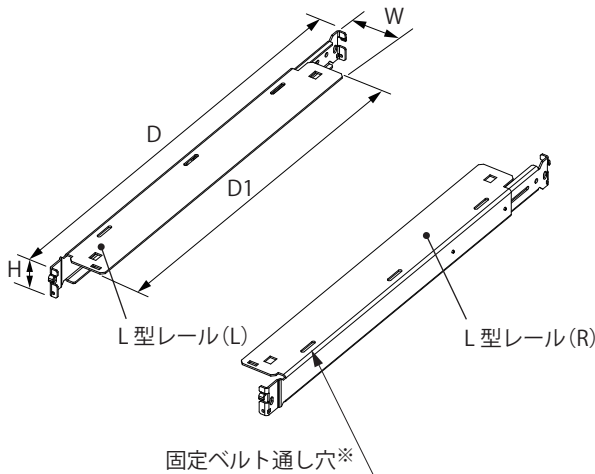
❗ 実行しなければならない内容です。

## ■使用上のご注意

### ⚠ 注意

⊘	本製品に落下などの強い衝撃を与えないでください。衝撃により破損・へこみ・歪みが発生し、強度低下の原因になります。	❗	使用するねじは、指定されたものを使用してください。取付けの際は、適正締付トルクにて締付けてください。締付けが不十分な場合、落下・破損の原因になります。また、締付け過ぎの場合は、製品を破損するおそれがあります。				
	搭載可能質量を超えないでください。破損・変形の原因になります。搭載可能質量：60kg		<table border="1"> <tr> <th>ねじの呼び</th> <th>適正締付トルク N・m</th> </tr> <tr> <td>M5</td> <td>2.9~3.9</td> </tr> </table>	ねじの呼び	適正締付トルク N・m	M5	2.9~3.9
	ねじの呼び		適正締付トルク N・m				
	M5		2.9~3.9				
局所的あるいは偏った荷重をかけないでください。破損・変形の原因になります。							
本製品の上に乗ったり、もたれ掛かったりしないでください。破損・転倒・けがの原因になります。	搭載した機器は、必ず固定してください。地震などで機器の落下・破損の原因になります。						

## ■各部の名称・仕様



※固定ベルト【RD821】を使用して機器の固定が可能です。

部品名	材質	板厚 mm	数量
L型レール(R)・(L)	鉄	2.3	各1コ

### ●付属品

名称	数量
なべ小ねじ M5	4コ
取扱説明書(本紙)	1部

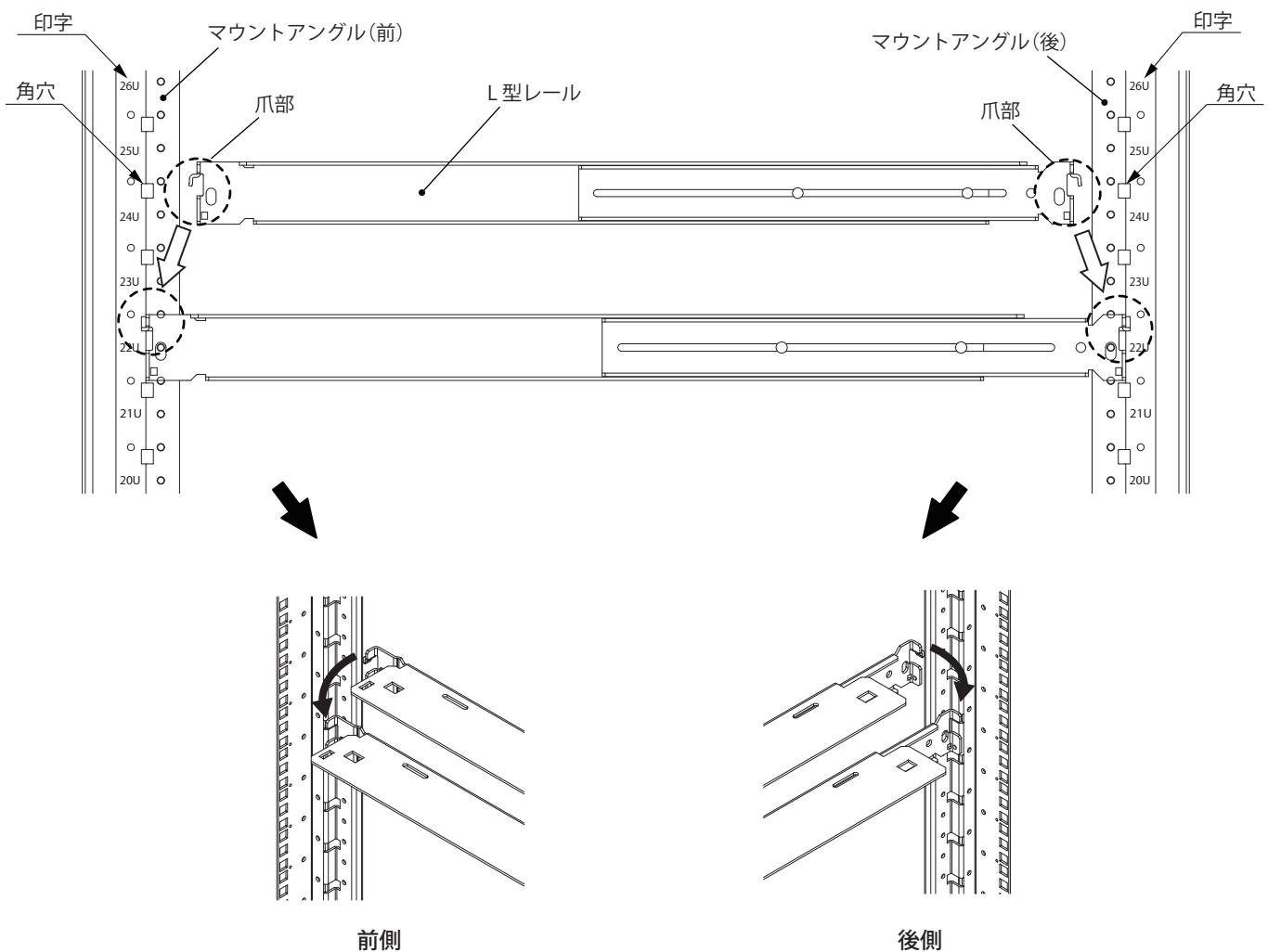
品名記号	外形寸法 mm				製品質量 kg
	W	H	D	D1	
RD65-60AHK	68.5	44	595 ~ 762	557	3.0

⚠ 注意 ケージナット用マウントアングル専用です。

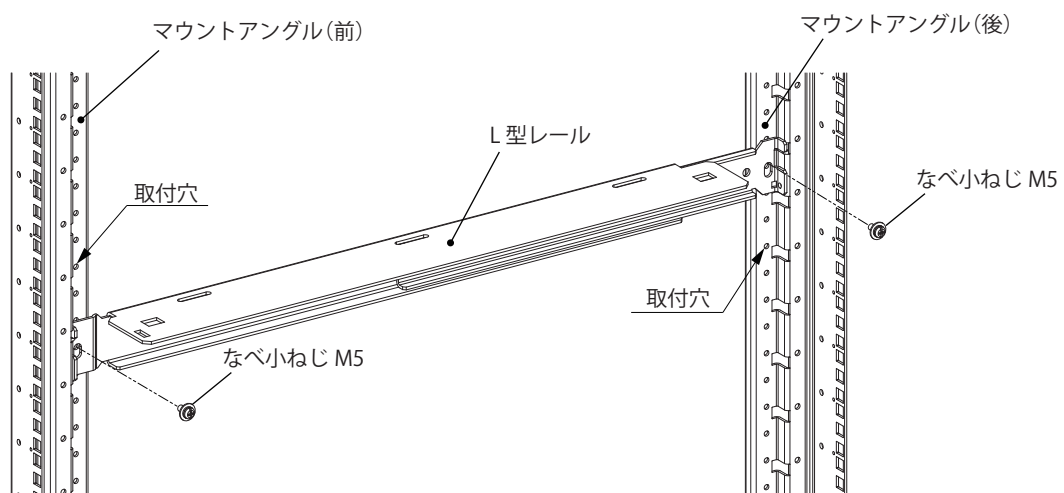
## ■取付方法

1. L型レールの長さを調整して、L型レールの爪部をマウントアングル(前)・(後)の側面にある角穴に引掛けてください。

**【ご注意】** マウントアングルに番号が印字されています。前後左右で同じ高さの位置に取付いているか確認してください。



2. マウントアングル(前)・(後)の取付穴に付属のなべ小ねじ M5 (4 ヲ所) でL型レールを固定してください。



仕様など、お断りなしに変更することがありますのでご了承ください。  
また、ご不明な点がございましたら弊社お客様相談室にお問合わせください。  
この説明書の内容は 2017 年 3 月現在のものです。

C453175920