

お買い上げいただきありがとうございます。ご使用前にこの説明書をよくお読みの上、正しくお使いください。この説明書は、必ず保管してください。

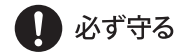
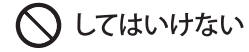
安全上のご注意

安全にお使いいただくための注意事項を説明しています。必ずお守りください。なお、有資格者以外の電気工事は法律で禁止されています。



注意 軽傷または中程度の傷害を招くおそれがある危険な状況および物的損害の発生するおそれがある場合を示します。

お守りいただく内容を次の図記号で区分しています。



■輸送上のご注意



ラック内に機器を搭載した状態での輸送はしないでください。ラックおよび機器が破損するおそれがあります。

■使用上のご注意



本製品に落下などの強い衝撃を与えないでください。衝撃により破損・へこみ・歪みが発生し、強度低下の原因になります。

搭載可能質量を超えないでください。破損・変形の原因になります。搭載可能質量：60kg

局所的あるいは偏った荷重をかけないでください。破損・変形の原因になります。

本製品の上に乗ったり、もたれ掛かったりしないでください。破損・転倒・けがの原因になります。

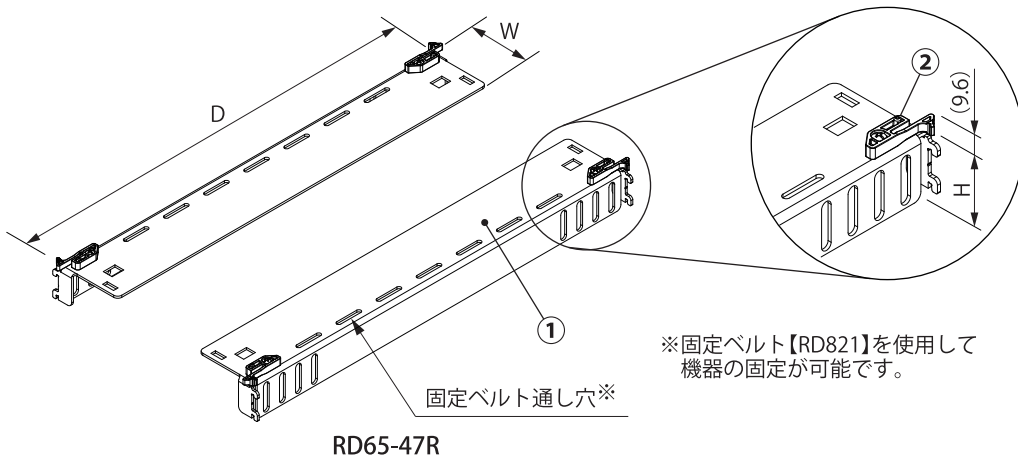


搭載した機器は、必ず固定してください。地震などで機器の落下・破損の原因になります。

使用するねじは、指定されたものを使用してください。取り付けの際は、適正締め付トルクにて締め付けてください。締め付けが不十分な場合、落下・破損の原因になります。また、締め付け過ぎの場合は、製品を破損するおそれがあります。

ねじの呼び	適正締め付トルク N・m
M5	2.9~3.9

■各部の名称・仕様



※固定ベルト【RD821】を使用して機器の固定が可能です。

品名記号		寸法 mm			製品質量 kg	搭載可能質量 kg
ペールホワイト塗装	ブラック塗装	W	H	D		
RD65-27R	RD65-27RK	70	40.5	268	1.0	60
RD65-37R	RD65-37RK			368	1.3	
RD65-47R	RD65-47RK			468	1.7	
RD65-57R	RD65-57RK			568	2.1	
RD65-67R	RD65-67RK			668	2.5	

番号	部品名	材質	板厚 mm	数量
①	L型レール	鉄	2.3	2本
②	レールロック	POM	—	4コ

●付属品

名称	数量
3点セムスなべ小ねじ M5	4コ
取扱説明書(本紙)	1部

ご注意 FVKタイプに取り付けの際は、マウントレール【RD66-□V】が必要となります。

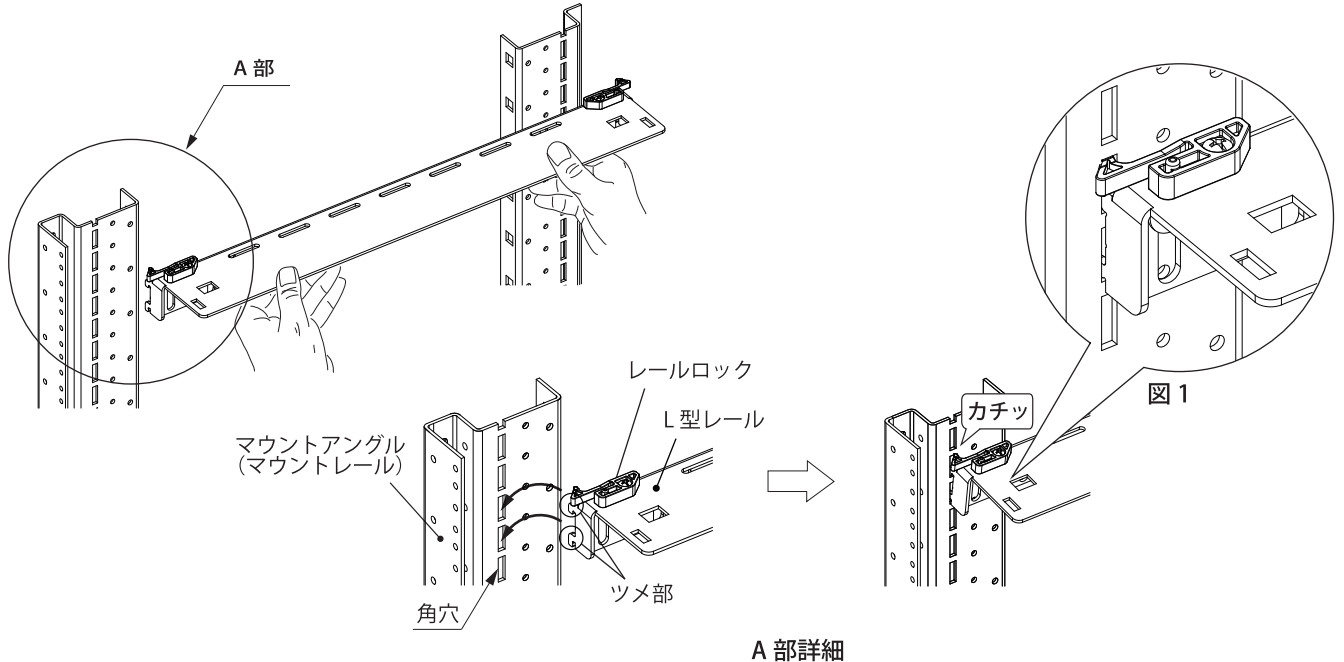
■取付け・取外し方法

●取付け方法

L型レールのツメ部をマウントアングル(マウントレール)の角穴に引っ掛け、レールロックが「カチッ」と音がするまで奥に押し込んでください。

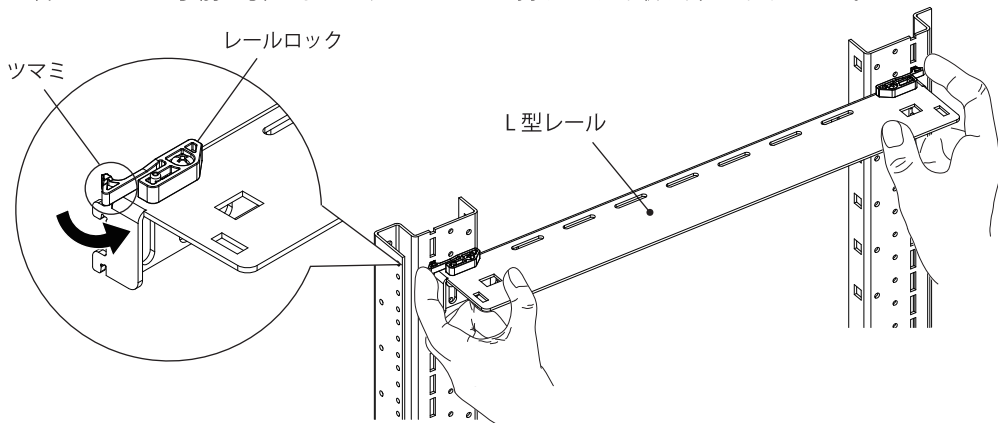
ご注意

- ・マウントアングル(マウントレール)に番号が印字されています。前後左右で同じ高さに取り付けているか確認してください。
- ・L型レールの上側のツメ部が、レールロックと同じ角穴に取り付けていることを確認してください。(図1)



●取外し方法

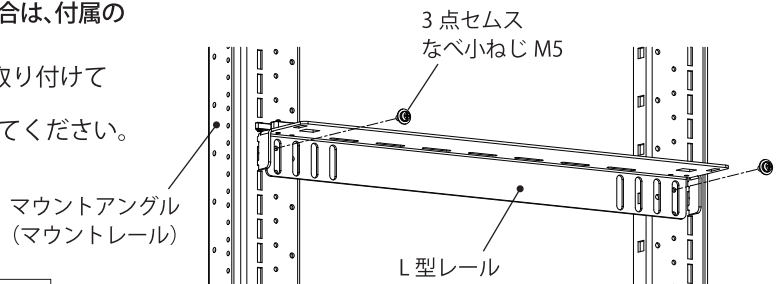
レールロックの左右のツマミを手前に引きながら、L型レールを持ち上げて取り外してください。



■ねじ固定方法

ラック本体にL型レールを取り付けた状態で輸送する場合は、付属の3点セムスなべ小ねじで固定してください。

1. マウントアングル(マウントレール)にL型レールを取り付けてください。(「●取付け方法」を参照)
2. 付属の3点セムスなべ小ねじ M5(4か所)にて固定してください。



お問い合わせ先

ご不明な点がございましたら弊社お客様相談室にお問合わせください。

TEL(0561)64-0152

<受付時間>8:30~12:00, 13:00~17:30(土・日・祝日は休み)

本製品の故障や瑕疵により、当社の予見の有無を問わず生じた二次損害について、当社は一切の責任を負いかねます。仕様など、お断りなしに変更することがありますのでご了承ください。

2024年4月
C416600922

NITTO KOGYO

©NITTO KOGYO CORPORATION