

お買い上げいただきありがとうございます。ご使用前にこの説明書をよくお読みの上、正しくお使いください。この説明書は、必ず保管してください。

安全上のご注意

安全にお使いいただくための注意事項を説明しています。必ずお守りください。なお、有資格者以外の電気工事は法律で禁止されています。

警告	死亡または重傷を招くおそれがある危険な状況を示します。
注意	軽傷または中程度の傷害を招くおそれがある危険な状況および物的損害の発生するおそれがある場合を示します。

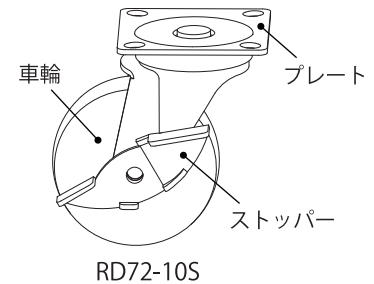
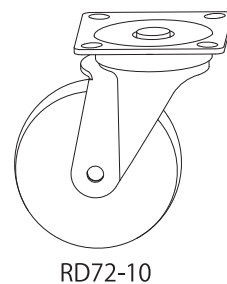
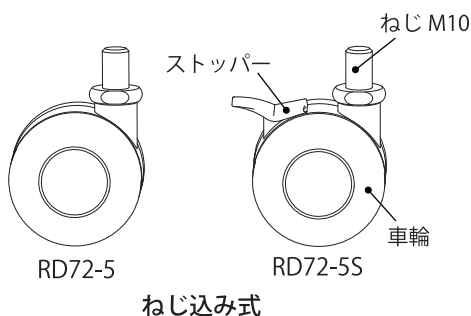
お守りいただく内容を次の図記号で区分しています。

- してはいけない
- 必ず守る

■使用上のご注意

警告							
	ラック全体の重量を考慮し、適正荷重を超えないようにしてください。破損・転倒の原因になります。 (適正荷重は、2頁「■仕様」の適正荷重計算式を参照)						
	ラック本体への二次加工などによって指定以外の場所に使用しないでください。破損・転倒の原因になります。						
注意							
 指に注意	キャスターのストッパーを手で操作する際は、可動部に指を挟まないよう注意してください。けがの原因になります。						
	本製品に落下などの強い衝撃を与えないでください。衝撃により破損・へこみ・歪みが発生し、強度低下の原因になります。						
	次のような場所では使用しないでください。故障の原因になります。 <ul style="list-style-type: none"> ・高温、高温となる場所 ・腐食性ガスのある場所 ・振動、衝撃のある場所 ・可燃性ガスのある場所 ・塵埃やオイルミストが多い場所 ・ノイズ(電界・磁界)の強い場所 ・水滴のかかる場所 ・導電性粉塵(カーボン繊維・金属粉など)のある場所 						
	使用するねじは、指定されたものを使用してください。取り付けの際は、適正締め付トルクにて締め付けてください。締め付けが不十分な場合、落下・破損の原因になります。また、締め付け過ぎの場合は、製品を破損するおそれがあります。						
	<table border="1" style="width: 100%;"> <thead> <tr> <th>ねじの呼び</th> <th>適正締め付トルク N・m</th> </tr> </thead> <tbody> <tr> <td>M 6</td> <td>3.9 ~ 4.9</td> </tr> <tr> <td>M10</td> <td>19.6 ~ 29.4</td> </tr> </tbody> </table>	ねじの呼び	適正締め付トルク N・m	M 6	3.9 ~ 4.9	M10	19.6 ~ 29.4
ねじの呼び	適正締め付トルク N・m						
M 6	3.9 ~ 4.9						
M10	19.6 ~ 29.4						

■各部の名称



●付属品

【RD72-4(S)】

名称	数量
六角ナット M10	2 コ
平座金 10	2 コ
取扱説明書(本紙)	1 部

【RD72-5(S)、RD72-6(S)】

名称	数量
六角ナット M10	2 コ
取扱説明書(本紙)	1 部

【RD72-6T(S)】

名称	数量
なべ小ねじ M6	8 コ
取扱説明書(本紙)	1 部

【RD72-6H(S)、RD72-7(S)】

名称	数量
なべ小ねじ M6	8 コ
六角ナット M6	8 コ
取扱説明書(本紙)	1 部

【RD72-10(S)】

名称	数量
なべ小ねじ M6	8 コ
六角ナット M6	8 コ
大形座金 6	8 コ
取扱説明書(本紙)	1 部

仕様

品名記号※1	外形寸法 mm	車輪材質	車径 mm	許容質量 kg	製品質量 kg	セット内容	適用機種	取付部形状
	H							
RD72-4	50.1※2	ナイロン	φ40	25/1 コ	0.1	2 コ入	FV シリーズ※3	ねじ込み式
RD72-4S	〃 ※2		〃	〃	〃	〃		
RD72-5	58	〃	φ50	60/1 コ	0.2	〃		
RD72-5S	〃	〃	〃	〃	0.3	〃		
RD72-6	69	〃	φ60	80/1 コ	0.3	〃	FV シリーズ※3・FOS・FOD	
RD72-6S	〃	〃	〃	〃	0.3	〃		
RD72-6H	79.5	〃	φ60	150/1 コ	0.5	〃	FS シリーズ※4・組替仕様 FS□-BCF・(D)ARC・(D)FR※5	プレート式
RD72-6HS	〃		〃	〃	〃	0.6		
RD72-6T	90	〃	φ65	300/1 コ	1.8	〃	AH シリーズ・FSB※7・(D)FR※5※6	
RD72-6TS	〃	〃	〃	〃	2.2	〃		
RD72-7	93	〃	φ75	80/1 コ	0.6	〃	FS シリーズ※4・組替仕様 FS□-BCF・(D)ARC・(D)FR※5	
RD72-7S	〃		〃	〃	〃	0.7		
RD72-10	132	〃	φ100	100/1 コ	1.6	〃	FSB※7・(D)FR※5※6	
RD72-10S	〃		〃	〃	〃	1.8		〃

※1. 品名記号の末尾 S タイプはストッパー付です。

※2. 付属の平座金 10 を含む外形寸法になります。

※3. ・FV シリーズ FVW・FVKD(N)・FVSM・FVHC は取付不可です。

・FV シリーズはレベルフットとキャスターの同時取り付けの場合、RD72-5(S)+RD73-6A を推奨です。

※4. ・FS シリーズ FST・FSST・FSG・FSV・FSNA は取付不可です。

・FS シリーズ (FSA・FSB は除く) は、M6 タップ加工することにより取付可能です。

M6 タップ加工位置はラックの取扱説明書 (別紙) を参照してください。

・FS シリーズはレベルフットとキャスターの同時取り付けの場合、RD72-6H(S)+RD73-9 のみ取付可能です。

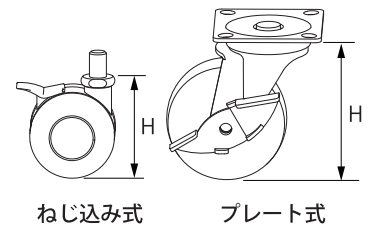
※5. (D)FR はレベルフットとキャスターの同時取り付けの場合、RD72-6H(S)+RD73-9 または RD72-7(S)+RD73-10 のみ取付可能です。

※6. (D)FR は M6 タップ加工することにより RD72-6T(S)・10(S) が取付可能です。

※7. FSB はレベルフットとキャスターの同時取り付けの場合、RD72-10(S)+RD73-13 のみ取付可能です。

【ご注意】 適正荷重=4(キャスター数)×許容質量×0.75(偏荷重や多少の衝撃を考慮)以内で使用してください。

【外形寸法図】



取付方法

取付位置はラックの取扱説明書 (別紙) を参照してください。

●ねじ込み式

【RD72-4(S)】

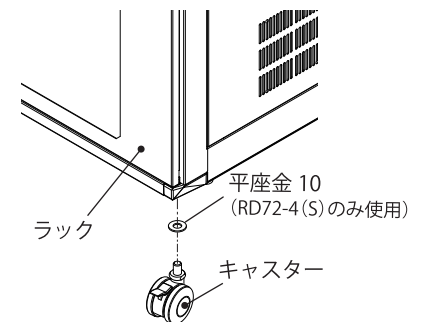
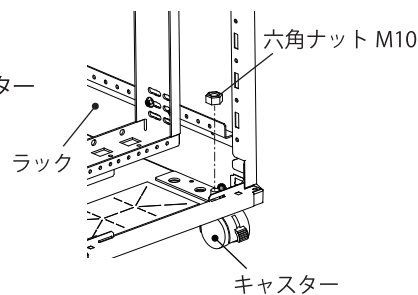
ラック本体底面の 4 コーナーにある取付穴 M10 (4 か所) または φ12 (4 か所) に付属の平座金 10 を使用してキャスターをスパナで取り付けてください。

【RD72-5(S)、6(S)】

ラック本体またはベース底面の 4 コーナーにある取付穴 M10 (4 か所) または φ12 (4 か所) にキャスターをスパナで取り付けてください。

【ご注意】

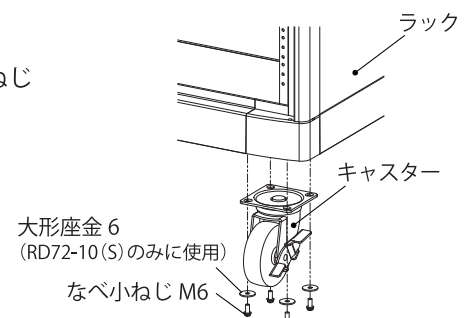
FVK・FVKN・FVK-T・FVKP-T・FVH は取付穴が φ12 となっています。付属の六角ナット M10 を使用して取り付けてください。



●プレート式

【RD72-6H(S)、6T(S)、7(S)、10(S)】

ラック本体またはベース底面の 4 コーナーにある取付穴 (4 か所) に付属のなべ小ねじ M6 を使用して取り付けてください。



お問い合わせ先

ご不明な点がございましたら弊社お客様相談室にお問合わせください。

TEL (0561) 64-0152

本製品の故障や瑕疵により、当社の予見の有無を問わず生じた二次損害について、当社は一切の責任を負いかねます。仕様など、お断りなしに変更することがありますのでご了承ください。

2022年6月
C417207928

NITTO KOGYO

©NITTO KOGYO CORPORATION

日東工業株式会社

〒480-1189 愛知県長久手市蟹原 2201 番地