

お買い上げいただきありがとうございます。ご使用前にこの説明書をよくお読みの上、正しくお使いください。この説明書は、必ず保管してください。

安全上のご注意

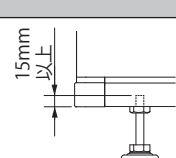
安全にお使いいただくための注意事項を説明しています。必ずお守りください。なお、有資格者以外の電気工事は法律で禁止されています。

警告	死亡または重傷を招くおそれがある危険な状況を示します。
注意	軽傷または中程度の傷害を招くおそれがある危険な状況および物的損害の発生するおそれがある場合を示します。

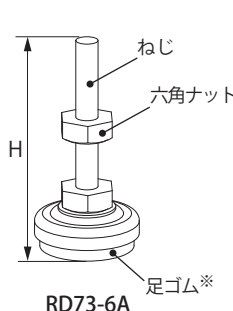
お守りいただく内容を次の図記号で区分しています。

- してはいけない
- 必ず守る

■使用上のご注意

警告	
<p> ラック全体の重量を考慮し、許容質量を超えないようにしてください。破損・転倒の原因になります。 (許容質量は、「■各部の名称・仕様」を参照)</p> <p> ラック本体への二次加工などによって指定以外の場所に使用しないでください。破損・転倒の原因になります。</p> <p> 取り付けの際は、レベルフットを確実に固定してください。破損・転倒の原因になります。</p>	<p> レベルフットのねじ部を 15mm 以上ねじ込んでください。破損・転倒の原因になります。</p>  <p> レベルフットに均一な荷重がかかるようバランスをとってください。破損・転倒の原因になります。</p>
注意	
<p> 次のような場所では使用しないでください。故障の原因になります。</p> <ul style="list-style-type: none"> ・高温、高湿となる場所 ・振動、衝撃のある場所 ・塵埃やオイルミストが多い場所 ・ノイズ(電界・磁界)の強い場所 ・導電性粉塵(カーボン繊維・金属粉など)のある場所 ・腐食性ガスのある場所 ・可燃性ガスのある場所 ・水滴のかかる場所 	<p> 本製品に落下などの強い衝撃を与えないでください。衝撃により破損・へこみ・歪みが発生し、強度低下の原因になります。</p>

■各部の名称・仕様



品名記号	ねじ径	外形寸法mm		材質		許容質量 kg	製品質量 kg	セット内容	表面処理	適用機種
		H	本体	足ゴム						
RD73-5	M16	78	鉄	—	200/1 コ	0.2	2 コ入	三価クロメートめっき	FSB・(D)FR	
RD73-6A	M10	83		CR						FS シリーズ(ラックオプション・レベルフット取付金具【RD732-16】または組替仕様キャスター・レベルフット用ベース付タイプ【-BCF】と組合わせ)、(D)ARC、(D)FR
RD73-9	M16	115		—						
RD73-10	M16	128		—	0.3	—	三価クロメートめっき	(D)FR		
RD73-10T	M20	130		エチレンプロピレンゴム	700/1 コ	0.9	—	黒色クロメートめっき	AH シリーズ	
RD73-13	M16	163		—	200/1 コ	0.4	—	三価クロメートめっき	FSB(キャスターと同時取り付けの場合)	

※RD73-6A、-9、-10Tのみ足ゴムが付いています。

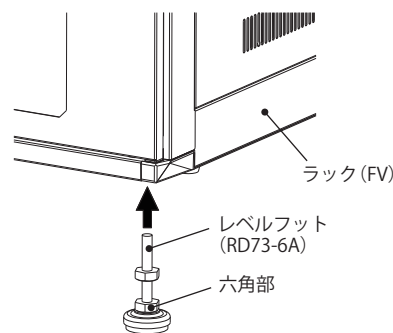
【ご注意】 RD73-5,10,13 については、レベルフット固定金具(RD731-15)、転倒防止板(RD731-□K)の取り付けができません。併用して使用する際は、別途ご用意ください。

●付属品

名称	数量
取扱説明書(本紙)	1部

■取付方法

- ラック本体底面 4 コーナーの取付穴(M10、M16、M20)に取り付けてください。
【ご注意】
 ・取り付けの際にねじ込みが固い場合は、六角部を回して取り付けてください。
 ・FS シリーズ(FSB は除く)に取り付ける場合は基台組替仕様キャスター・レベルフット用ベース付タイプ【-BCF】またはラックオプション・レベルフット取付金具【RD732-16】が必要となります。
- ラック本体が水平に設置できるよう六角部を回してレベル調整をしてください。



お問い合わせ先

ご不明な点がございましたら弊社お客様相談室にお問合わせください。

TEL (0561) 64-0152

本製品の故障や瑕疵により、当社の予見の有無を問わず生じた二次損害について、当社は一切の責任を負いかねます。仕様など、お断りなしに変更することがありますのでご了承ください。

2021年6月
A