

お買い上げいただきありがとうございます。ご使用前にこの説明書をよくお読みの上、正しくお使いください。この説明書は、必ず保管してください。

安全上のご注意

安全にお使いいただくための注意事項を説明しています。必ずお守りください。なお、有資格者以外の電気工事は法律で禁止されています。

警告	死亡または重傷を招くおそれがある危険な状況を示します。
注意	軽傷または中程度の傷害を招くおそれがある危険な状況および物的損害の発生するおそれがある場合を示します。

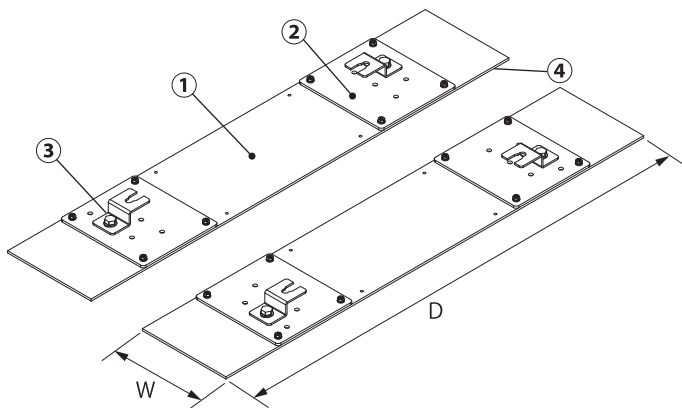
お守りいただく内容を次の図記号で区分しています。

- してはいけない
- 必ず守る

■使用上のご注意

警告							
	<p>ラック全体の重量を考慮し、レベルフットの許容質量を超えないようにしてください。破損・転倒の原因になります。(許容質量は、レベルフット【RD73】の取扱説明書(別紙)を参照)</p> <p>重量物は低い位置に設置し、重心位置を低くしてください。重量物をスライドレールなどにより引き出した場合、転倒・破損・変形の原因になります。</p>						
	<p>レベルフットに均一な荷重がかかるようバランスをとってください。破損・転倒の原因になります。</p>						
注意							
	<p>次のような場所では使用しないでください。故障の原因になります。</p> <ul style="list-style-type: none"> ・高温、高湿となる場所 ・振動、衝撃のある場所 ・塵埃やオイルミストが多い場所 ・水滴のかかる場所 ・導電性粉塵(カーボン繊維・金属粉など)のある場所 ・腐食性ガスのある場所 ・可燃性ガスのある場所 <p>本製品に落下などの強い衝撃を与えないでください。衝撃により破損・へこみ・歪みが発生し、強度低下の原因になります。</p>						
	<p>使用するねじやボルトは、指定されたものを使用してください。取り付けの際は、適正締め付トルクにて締め付けてください。締め付けが不十分な場合、破損・落下の原因になります。また、締め付け過ぎの場合は、製品を破損するおそれがあります。</p> <table border="1" style="margin-left: auto; margin-right: auto;"> <thead> <tr> <th>ねじの呼び</th> <th>適正締め付トルク N・m</th> </tr> </thead> <tbody> <tr> <td>M 6</td> <td>4.0 ~ 5.0</td> </tr> <tr> <td>M10</td> <td>24.0</td> </tr> </tbody> </table>	ねじの呼び	適正締め付トルク N・m	M 6	4.0 ~ 5.0	M10	24.0
ねじの呼び	適正締め付トルク N・m						
M 6	4.0 ~ 5.0						
M10	24.0						

■各部の名称・仕様



部品名	材質	板厚 mm	数量
① ベース本体	鉄	4.5	2 コ
② 移動プレート	〃	〃	4 コ
③ レベルフット固定金具	〃	3.2	4 コ
④ CR ゴム	クロロプレン	2.0	2 コ

●付属品

名称	数量
六角ボルト M10	4 コ
ばね座金 10	4 コ
平座金 10	4 コ
取扱説明書(本紙)	1 部

品名記号	外形寸法 mm		製品質量 kg	適用機種
	W	D		
RD731-10K	200	1,000	19.5	FS60-BCF、(D)ARC50・60 用
RD731-12K	〃	1,200	22.5	FS70-BCF・80-BCF、(D)ARC70・80 用
RD731-14K	〃	1,400	25.5	FS90-BCF・100-BCF、(D)ARC90 用

ご注意

- ・ラック本体の転倒防止以外の用途に使用しないでください。
- ・FS シリーズ (FSB は除く) は基台組替仕様 キャスター・レベルフット用ベース付タイプ【-BCF】の場合に適用します。
- ・ラック本体に取り付けの際は、別途レベルフットが必要になります。ラックオプション・レベルフット【RD73-9】をご使用ください。

■取付方法

1. 移動プレートの六角ボルト M6 を取り外し、使用機種に応じた適正な位置に移動してください。(「●機種別取付寸法表」を参照)
【ご注意】 出荷時の移動ベース取付寸法(A寸法)は175mmです。(図1)
2. レベルフットを装着したラック本体を移動プレート上に設置してください。(図2)
3. レベルフットの軸部にレベルフット固定金具を差し込み、六角ボルト M10、ばね座金 10、平座金 10 にて固定してください。(図3)

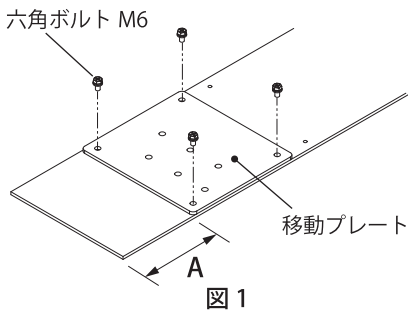


図1

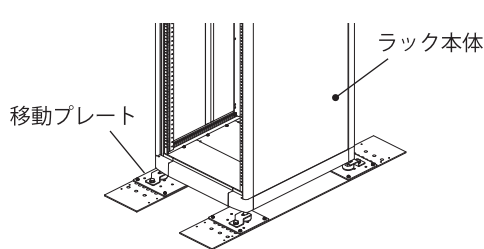


図2

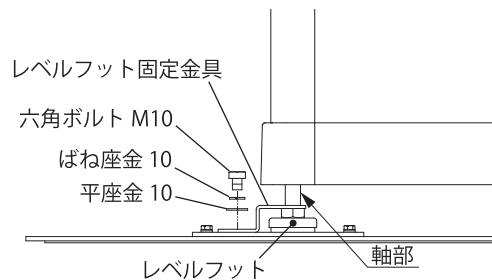
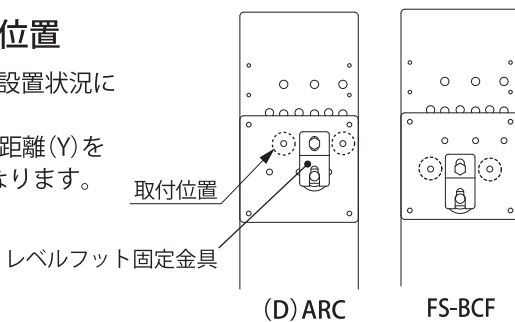


図3

●レベルフット固定金具の取付位置

レベルフット固定金具の取付位置は、設置状況に応じて、3か所選択できます。(図4)
 ラック本体からベース本体のはみ出し距離(Y)を長くすることで転倒防止効果が高くなります。(図5)



(D) ARC FS-BCF
図4

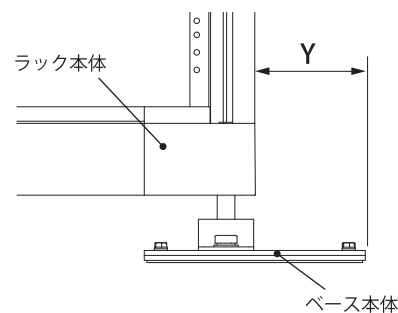
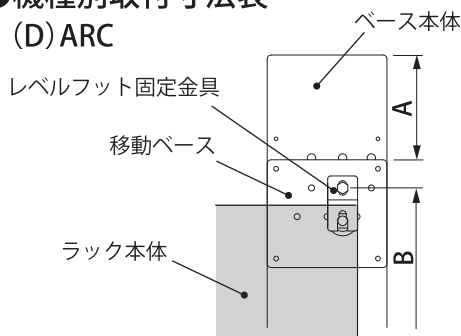


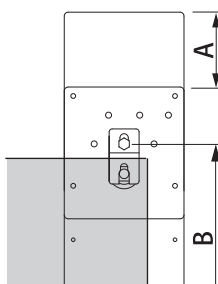
図5

●機種別取付寸法表

(D) ARC



FS-BCF

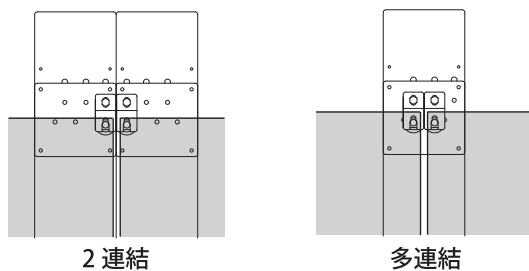


品名記号	適用機種	寸法 mm	
		A	B
RD731-10K	(D) ARC50	175	556
	(D) ARC60	125	656
RD731-12K	(D) ARC70	175	756
	(D) ARC80	125	856
RD731-14K	(D) ARC90	175	956

品名記号	適用機種	寸法 mm	
		A	B
RD731-10K	FS 60-BCF	125	560
RD731-12K	FS 70-BCF	175	660
	FS 80-BCF	125	760
RD731-14K	FS 90-BCF	175	860
	FS100-BCF	125	960

●連結例

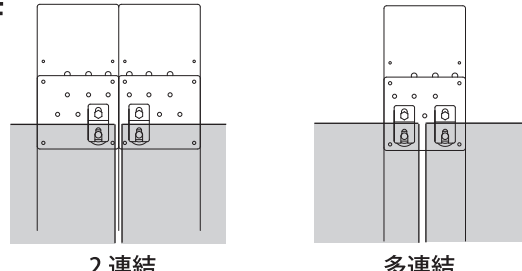
(D) ARC



2 連結

多連結

FS-BCF



2 連結

多連結

お問い合わせ先

ご不明な点がございましたら弊社お客様相談室にお問い合わせください。

TEL (0561) 64-0152

本製品の故障や瑕疵により、当社の予見の有無を問わず生じた二次損害について、当社は一切の責任を負いかねます。仕様など、お断りなしに変更することがありますのでご了承ください。

2021年6月
C451610924