

このたびは、弊社製品をお買い上げいただき誠にありがとうございます。
ご使用前に必ずこの説明書をよくお読みの上、正しくお使いください。
(この説明書は、必ず保管しておいてください。)

安全上のご注意

施工、使用（操作・保守・点検）の前に必ずこの説明書とその他の注意書きをすべて熟読し、正しくご使用ください。機器の知識、安全の情報そして注意事項のすべてについて習熟してからご使用ください。この説明書では、安全注意事項のランクを「警告」「注意」として区分してあります。

警告	回避しないと、死亡または重傷を招くおそれがある危険な状況を示します。
注意	回避しないと、軽傷または中程度の傷害を招くおそれがある危険な状況および物的損害のみの発生するおそれがある場合を示します。

● お守りいただく内容を次の図記号で区分しています。

○ してはいけない内容です。

⚠ 実行しなければならぬ内容です。

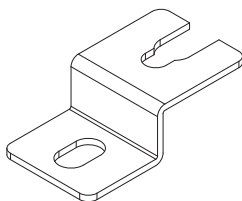
なお、**注意**に記載した事項でも、状況によっては重大な結果に結びつく可能性があります。いずれも重要な内容を記載していますので必ず守ってください。

■使用上のご注意

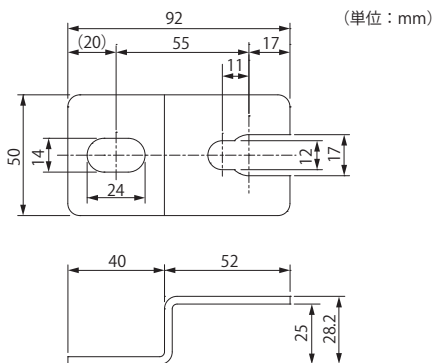
警告	
○	ラック全体の重量を考慮し、レベルフットの許容質量を超えないでください。破損・転倒の原因になります。 (レベルフット【RD73-9】の許容質量：200kg/1コ)
⚠	重量物は低い位置に設置し、重心位置を低くしてください。重量物をスライドレールなどにより引出した場合、転倒・破損・変形の原因になります。
⚠	レベルフットに均一な荷重がかかるようバランスをとってください。破損・転倒の原因になります。

注意	
○	次のような場所では使用しないでください。故障の原因になります。 ・高温、高湿となる場所 ・振動、衝撃のある場所 ・塵埃やオイルミストが多い場所・水滴の掛かる場所
○	腐食性ガスのある場所 ・可燃性ガスのある場所
○	本製品に落下などの強い衝撃を与えないでください。衝撃によりヘコみや歪みが発生し、強度低下の原因になります。

■仕様



RD731-1S



●付属品

名称	数量
取扱説明書(本紙)	1部

品名記号	材質	板厚 mm	表面処理	製品質量 kg	セット内容
RD731-1S	鉄	3.2	ニッケルめっき	0.5	4コ入

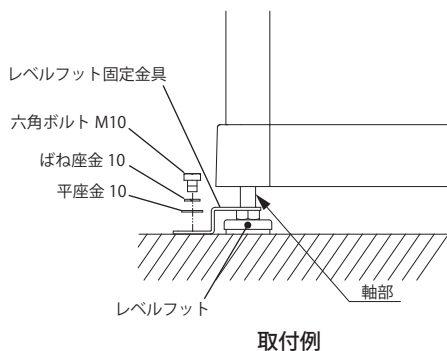
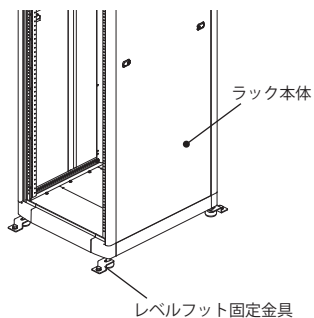
ご注意

- ・ラック本体の転倒防止以外の用途に使用しないでください。
- ・取付けの際は、別途レベルフットが必要になります。ラックオプション・レベルフット【RD73-9】をご使用ください。

■取付方法

レベルフットの軸部にレベルフット固定金具を差込み、長穴(14mm×24mm)を使用して固定してください。

ご注意 固定用のボルトは付属されておりませんのでご用意ください。



仕様など、お断りなしに変更することがありますのでご了承ください。
また、ご不明な点がございましたら弊社お客様相談室にお問合わせください。
この説明書の内容は 2016 年 1 月現在のものです。

C451195920