

このたびは、弊社製品をお買い上げいただき誠にありがとうございます。
ご使用前に必ずこの説明書をよくお読みの上、正しくお使いください。
(この説明書は、必ず保管しておいてください。)

安全上のご注意

施工、使用（操作・保守・点検）の前に必ずこの説明書とその他の注意書きをすべて熟読し、正しくご使用ください。機器の知識、安全の情報そして注意事項のすべてについて習熟してからご使用ください。この説明書では、安全注意事項のランクを「警告」「注意」として区分してあります。

	警告	回避しないと、死亡または重傷を招くおそれがある危険な状況を示します。
	注意	回避しないと、軽傷または中程度の傷害を招くおそれがある危険な状況および物的損害のみの発生するおそれがある場合を示します。

● お守りいただく内容を次の図記号で区分しています。

してはいけない内容です。

実行しなければならない内容です。

なお、 に記載した事項でも、状況によっては重大な結果に結びつく可能性があります。いずれも重要な内容を記載していますので必ず守ってください。

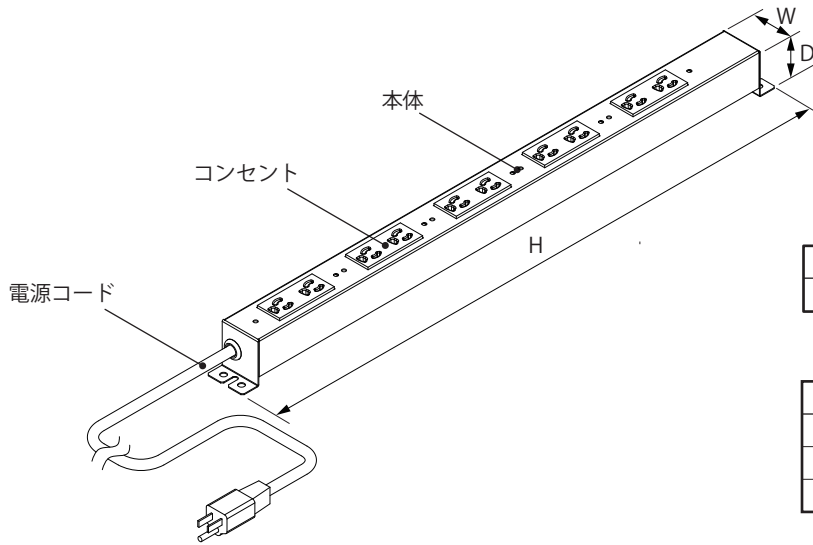
■施工上のご注意

警告					
 アースせよ	アース接続を必ず行ってください。感電の原因になります。				
	本製品は、ラック本体に固定して使用してください。破損・感電・火災の原因になります。				
注意					
	使用するねじは、指定されたものを使用してください。取付けの際は、適正締付トルクにて締付けてください。締付けが不十分な場合、破損・落下の原因になります。また、締付け過ぎの場合は、製品を破損するおそれがあります。				
	<table border="1" style="margin-left: auto; margin-right: auto;"> <thead> <tr> <th>ねじの呼び</th> <th>適正締付トルク N・m[※]</th> </tr> </thead> <tbody> <tr> <td>M5</td> <td>2.9 ~ 3.9</td> </tr> </tbody> </table> <p>※ただし、S タイプねじにおいて締付時の初期トルクはこの限りではありません。</p>	ねじの呼び	適正締付トルク N・m [※]	M5	2.9 ~ 3.9
ねじの呼び	適正締付トルク N・m [※]				
M5	2.9 ~ 3.9				

■使用上のご注意

警告	
	分解、改造をしないでください。感電・火災の原因になります。
	水のかかるところでは使用しないでください。感電・火災の原因になります。
	被覆に傷が付いた状態での使用や、濡れた手でプラグの抜き差しはしないでください。感電の原因になります。
	電源コードの引張り・はさみ・無理な曲げ・ねじり・傷付け・加工・加熱・重いものを載せるなどしないでください。断線して火災の原因になります。
	定格電流、定格電圧を超えて使用しないでください。過熱して火災の原因になります。
	プラグの差込みが浅い状態で使用しないでください。感電・火災の原因になります。
	電源コードを束ねての使用は避けてください。過熱して火災の原因になります。
	二重三重のたこ足配線はしないでください。プラグが抜けやすくなり、発熱して火災の原因になります。
	刃の曲がったプラグは使用しないでください。火災の原因になります。
	プラグの抜き差しが弱い状態で使用しないでください。発熱して火災の原因になります。
	電源コード・プラグ・コンセントが破損したままの状態で使用しないでください。感電・火災の原因になります。
	次のような場所では使用しないでください。故障・火災の原因になります。 <ul style="list-style-type: none"> ・高温、高湿となる場所 ・振動、衝撃のある場所 ・塵埃やオイルミストが多い場所 ・ノイズ（電界・磁界）の強い場所 ・導電性粉塵（カーボン繊維・金属粉）のある場所 ・腐食性ガスのある場所 ・可燃性ガスのある場所
	保守、点検は専門知識を有する人が定期的に行ってください。故障・感電・けがの原因になります。
	定期的にプラグの表面や差込部を掃除してください。火災の原因になります。
	必ずプラグを持ってまっすぐに引抜いてください。内部の電線が切れて、焼損・火災の原因になります。

■各部の名称・仕様



部品名	材質	板厚 mm	数量
本体	鉄	1.0	1コ

●付属品

名称	数量
六角ボルト (S タイプ) M5	2コ
なべ小ねじ M5	2コ
取扱説明書 (本紙)	1部

品名記号	外形寸法 mm			製品質量 kg	定格電圧 V	定格電流 A	コンセント口数	コンセント仕様	電源コード仕様
	W	H	D						
RD81-6N	45	395	50	1.0	AC125	15	6	2PE 付抜け止め ダブルコンセント	プラグ付コード VCTF3m
RD81-10N	〃	670	〃	1.4			10		
RD81-16N	〃	945	〃	2.0			16		

☐ご注意

- ・本製品はラック専用のコンセントバーです。必ずラックに固定してお使いください。
- ・AH シリーズ・フレームタテに取付けてご使用になられる場合は、EZ ナット (RD85-5AH) が必要になります。別途ご用意ください。

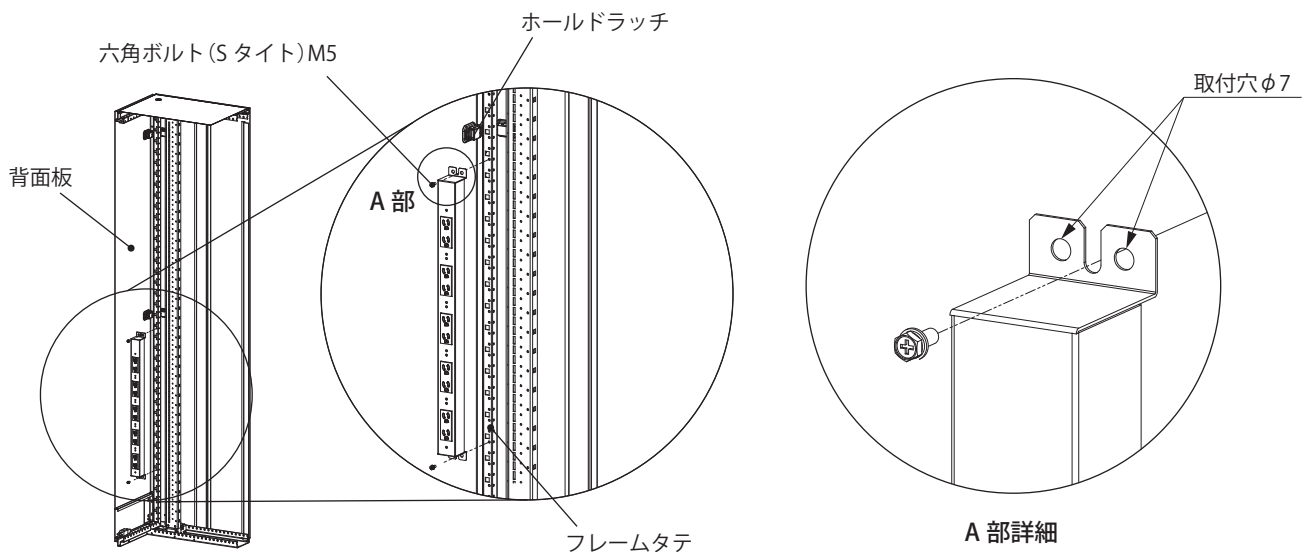
■取付方法

●FS シリーズに取付けの場合

フレームタテに付属の六角ボルト (S タイプ) M5 で固定してください。

☐ご注意

背面板のホールドラッチに干渉した場合は、コンセントバー両端の取付穴φ7を使用して固定してください。



⚠注意

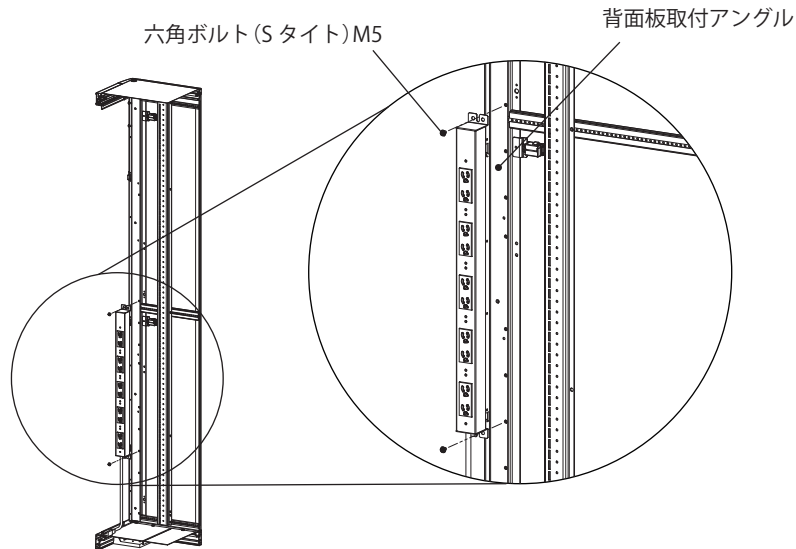
取付けの際は、適正締付トルクにて締付けてください。締付けが不十分な場合、破損・落下の原因になります。また、締付け過ぎの場合は、製品を破損するおそれがあります。

ねじの呼び	適正締付トルク N・m※
M5	2.9 ~ 3.9

※ただし、S タイプねじにおいて締付時の初期トルクはこの限りではありません。

●ARC シリーズに取付けの場合

背面板取付アングルに付属の六角ボルト(S タイプ)M5 で固定してください。



●FL、FK シリーズに取付けの場合

フレームタテに付属の六角ボルト(S タイプ)M5 で固定してください。

●AH シリーズに取付けの場合

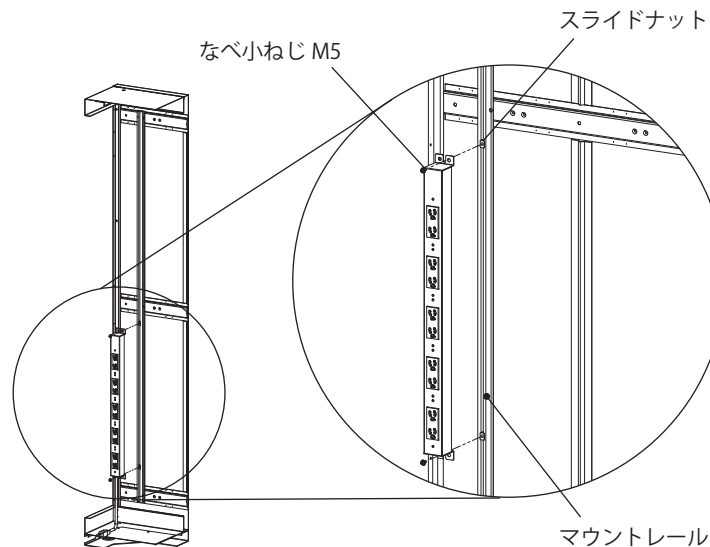
1. フレームタテに EZ ナット (RD85-5AH) を取付けてください。
2. フレームタテの EZ ナットに付属のなべ小ねじ M5 で固定してください。

ご注意

- ・EZ ナット (RD85-5AH) は付属されておりません。別途ご用意ください。
- ・EZ ナットの取付方法はラック本体に付属の取扱説明書をご参照ください。

●FR シリーズに取付けの場合

マウントレールのスライドナットに付属のなべ小ねじ M5 で固定してください。



⚠ 注意



取付けの際は、適正締付トルクにて締付けてください。締付けが不十分な場合、破損・落下の原因になります。また、締付け過ぎの場合は、製品を破損するおそれがあります。

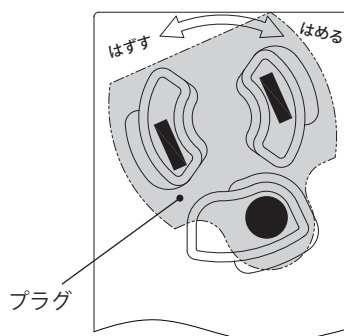
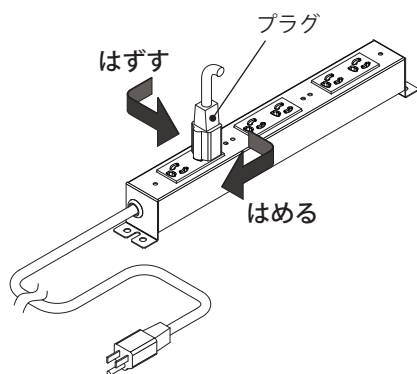
ねじの呼び	適正締付トルク N・m※
M5	2.9 ~ 3.9

※ただし、S タイプねじにおいて締付時の初期トルクはこの限りではありません。

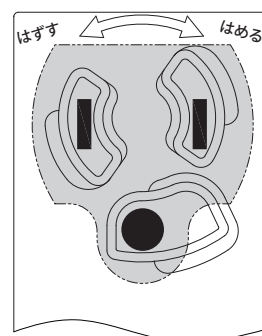
■使用方法

1. プラグを取付る際は、「はずす」の位置で差込み、「はめる」の方向へ確実に回転してください。
2. プラグを外す際は、「はずす」の方向へ回転してから、プラグをまっすぐ引抜いてください。

【ご注意】 プラグの取付け、取外しは「はめる」の位置で行わないでください。コンセントの破壊・導通不良の原因になります。



「はずす」の位置



「はめる」の位置

仕様など、お断りなしに変更することがありますのでご了承ください。
また、ご不明な点がございましたら弊社お客様相談室にお問合わせください。
この説明書の内容は 2015 年 8 月現在のものです。

C418206922