

お買い上げいただきありがとうございます。ご使用前にこの説明書をよくお読みの上、正しくお使いください。この説明書は、必ず保管してください。

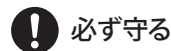
安全上のご注意

安全にお使いいただくための注意事項を説明しています。必ずお守りください。なお、有資格者以外の電気工事は法律で禁止されています。



軽傷または中程度の傷害を招くおそれがある危険な状況および物的損害の発生するおそれがある場合を示します。

お守りいただく内容を次の図記号で区分しています。

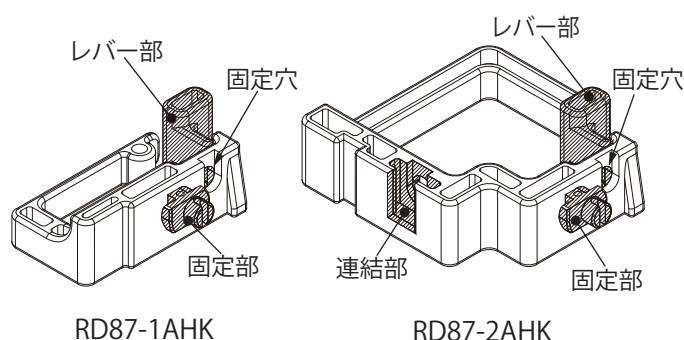


■使用上のご注意

⚠️ 注意

	<p>ケーブルホルダー取り付けの際は、確実にロックするまで回転させて取り付けてください。ケーブルホルダーが落下して、ケーブルの断線やコネクタが引き抜ける原因となります。</p> <p>ケーブルホルダーをねじでフレームに固定する際は、付属のM5ねじでしっかり締め付けてください。ケーブルホルダーの落下の原因になります。また、締め付け過ぎの場合は、ねじ山を破損するおそれがあります。適正締め付トルク：M5ねじの場合 2.45N・m (25kgf・cm)。※但し、S タイプねじにおいて締め時の初期トルク値はこの限りではありません。</p>		<p>ケーブルホルダーの取り付けは時計回りの方向に回転させて取り付けとなります。逆回転での取り付けや取り外しはしないでください。破損やけがの原因になります。</p> <p>ケーブルホルダーの不要な繰り返し着脱はしないでください。固定がゆるくなり、ケーブルホルダーの落下の原因になります。</p> <p>フレームに取り付けた状態で、ケーブルホルダーに手をついたり足をかけたりしないでください。ケーブルホルダーが落下して破損やけがの原因になります。</p> <p>ケーブルを収納する際は、挿入部を曲げすぎないでください。変形、破損の原因になります。</p>
	<p>ケーブルホルダーを取り付けの際は、確実にロックするまで回転させて取り付けてください。ケーブルホルダーが落下して、ケーブルの断線やコネクタが引き抜ける原因となります。</p>		

■仕様

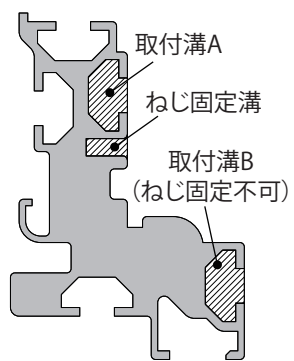


品名記号	材質	色	ケーブル収納本数※	1セット内容
RD87-1AHK	PC	ブラック	約15本	1セット10コ入
RD87-2AHK			約50本	

適用機種 AHS, AHST, AHSB ※直径6mmのケーブルの場合

● 付属品

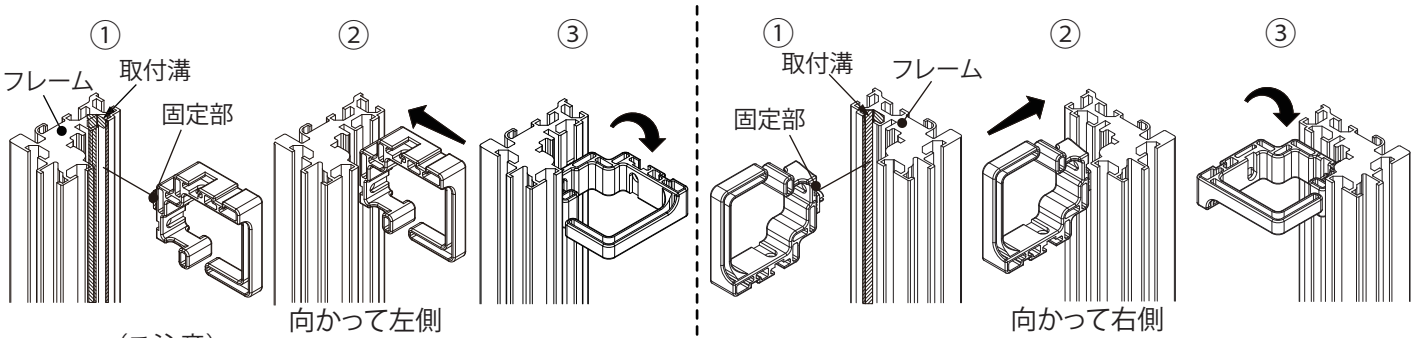
名称	数量
SタイプねじM5	10コ



参考 AHシリーズ フレーム断面図

■フレームへの取付方法

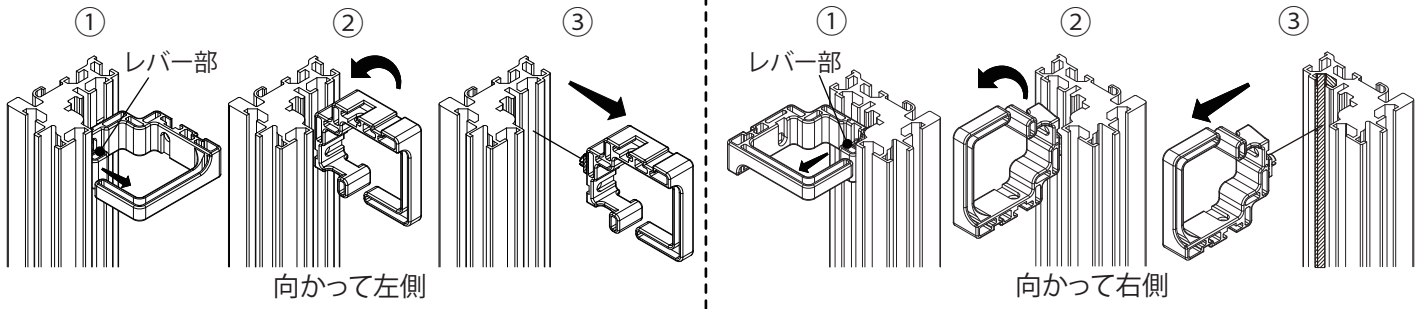
ラックフレームの取付溝AまたはBにケーブルホルダーの固定部を差し込み、時計回りに90°回転させて取り付けます。(①→②→③の手順で取り付けてください。)



- (ご注意)
- ・最初に固定する際は、回転が硬く感じる場合があります。徐々に回転させて取り付けてください。
 - ・ケーブルホルダーの取付方向は、フレームの左右で違います。逆回転での取り付けはできません。

■取外方法

レバー部を引きながら、反時計回りの方向に90°に回転させて取り外します。(①→②→③の手順で取り外してください。)



■フレームへのねじ固定方法

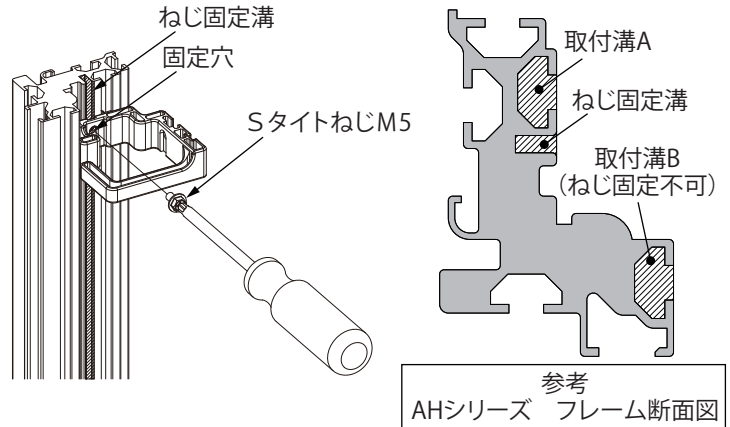
ケーブルホルダーの位置ずれ・回転防止対策として、フレームへのねじ固定が可能です。

(ラックフレーム取付溝 A のみ)

ケーブルホルダーをフレームに取り付け後、ケーブルホルダーの固定穴を付属のSタイトねじM5で固定します。

(ご注意)

- ・フレームのねじを止めた部分に跡が残ります。ケーブルホルダー取付位置を決定後、ねじ固定を行ってください。



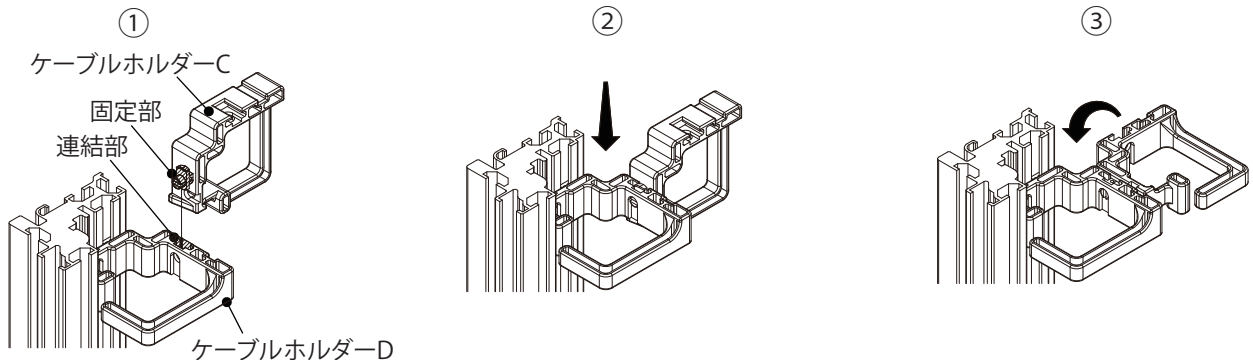
■ケーブルホルダーの連結方法【RD87-2AHKのみ】

配線の系統分けや配線量が多い場合、ケーブルホルダーの連結による追加が可能です。ケーブルホルダー C の固定部を図の方向にケーブルホルダー D の連結部に差し込み、時計回りに 90°回転させて連結します。(①→②→③の手順で取り付けてください。)

(ご注意)

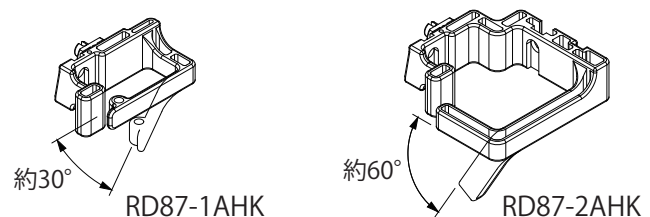
- ・逆回転での取り付けはできません。
- ・ケーブルホルダーを連結する場合、ラックフレームに取り付けたケーブルホルダー D はねじ固定での使用を推奨します。

対象機種: D 1100, 1200mm
(ラック背面側のみ)



■ケーブルの収納方法

図のように挿入部を手で曲げて、ケーブルを収納します。



お問い合わせ先

ご不明な点がございましたら弊社お客様相談室にお問合わせください。

TEL (0561) 64-0152

本製品の故障や瑕疵により、当社の予見の有無を問わず生じた二次損害について、当社は一切の責任を負いかねます。

2020年9月

仕様など、お断りなしに変更することがありますのでご了承ください。

C418831921