

このたびは、弊社製品をお買い上げいただき誠にありがとうございます。  
ご使用前に必ずこの説明書をよくお読みの上、正しくお使いください。  
(この説明書は、必ず保管しておいてください。)

### 安全上のご注意

施工、使用（操作・保守・点検）の前に必ずこの説明書とその他の注意書きをすべて熟読し、正しくご使用ください。機器の知識、安全の情報そして注意事項のすべてについて習熟してからご使用ください。この説明書では、安全注意事項を「注意」として表記してあります。



**注意**

回避しないと、軽傷または中程度の傷害を招くおそれがある危険な状況および物的損害のみの発生するおそれがある場合を示します。

なお、**注意**に記載した事項でも、状況によっては重大な結果に結びつく可能性があります。いずれも重要な内容を記載していますので必ず守ってください。

● お守りいただく内容を次の図記号で区分しています。

気をつけていただく内容です。

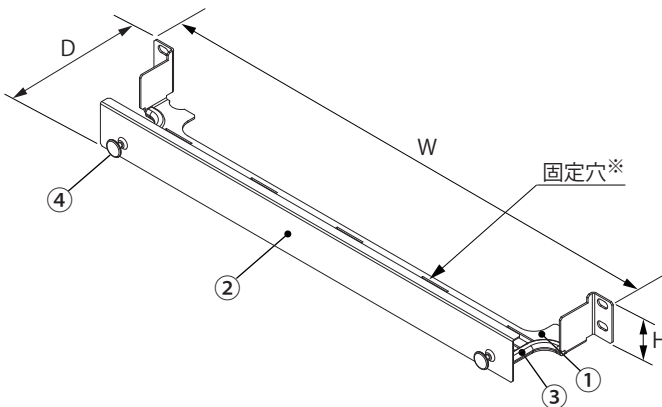
してはいけない内容です。

実行しなければならない内容です。

### ■使用上のご注意

注意					
	<p>前面パネルの取付け時に、ケーブルおよび光コードの挟込みや巻込みに十分注意してください。ケーブルおよび光ファイバ断線の原因になります。</p> <p>結束テープ、結束バンドなどでケーブルおよび光コードを固定する際、締付け過ぎに注意してください。伝送損失および光ファイバ断線の原因になります。</p>				
	<p>搭載可能質量を超えないでください。 破損・変形の原因になります。 搭載可能質量：5kg</p> <p>本製品に落下などの強い衝撃を与えないでください。 衝撃により破損・へコミ・歪みが発生し、強度低下の原因になります。</p>				
	<p>本製品をラックに取付けた状態で手をついたり、もたれたりしないでください。破損・けがの原因になります。</p> <p>使用するボルトは、指定されたものを使用してください。取付けの際は、適正締付トルクにて締付けてください。締付けが不十分な場合、落下・破損の原因になります。また、締付け過ぎの場合は、製品を破損するおそれがあります。</p> <table border="1" style="margin-left: auto; margin-right: auto;"> <thead> <tr> <th>ねじの呼び</th> <th>適正締付トルク N・m</th> </tr> </thead> <tbody> <tr> <td>M5</td> <td>2.9~3.9</td> </tr> </tbody> </table> <p>※ただし、S タイプねじにおいて締付時の初期トルクはこの限りではありません。</p>	ねじの呼び	適正締付トルク N・m	M5	2.9~3.9
ねじの呼び	適正締付トルク N・m				
M5	2.9~3.9				

### ■各部の名称・仕様



※結束テープ【RD852】を使用  
してケーブルの固定が可能です。

番号	部品名	材質	板厚 mm	数量
①	トレイ本体	鉄	1.6	1コ
②	前面パネル	〃	1.0	1コ
③	エッジング	EPDM	—	2コ
④	ナイラッチ	ナイロン	—	2コ

### ●付属品

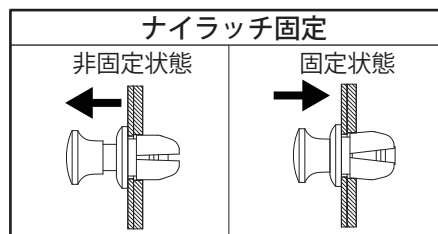
名称	数量
S タイプフランジ六角ボルトM5	2コ
取扱説明書(本紙)	1部

品名記号	外形寸法 mm			製品質量 kg
	W	H	D	
RD876-71EK	536	49.5	103	0.5

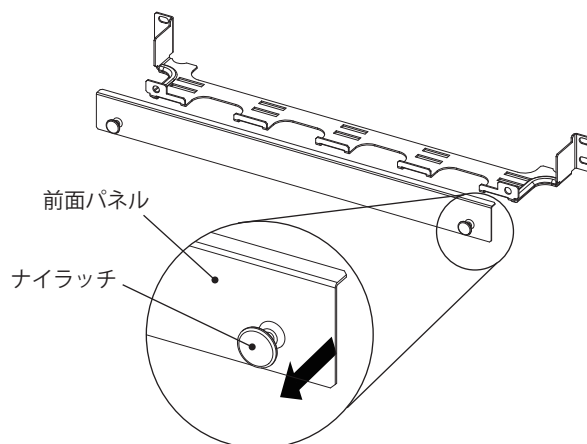
## ■取付方法

### 【ご注意】

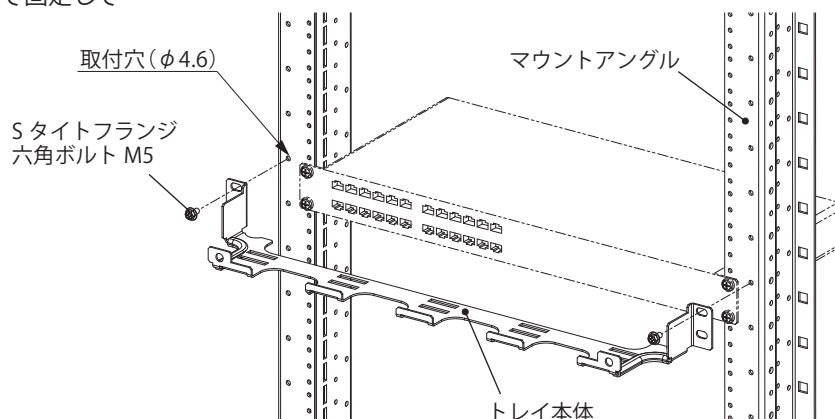
取外しの際は、ナイラッチが非固定状態であることを確認してください。また、取付けの際は、ナイラッチが固定状態になっていることを確認してください。



1. ナイラッチを引上げて前面パネルを取外してください。



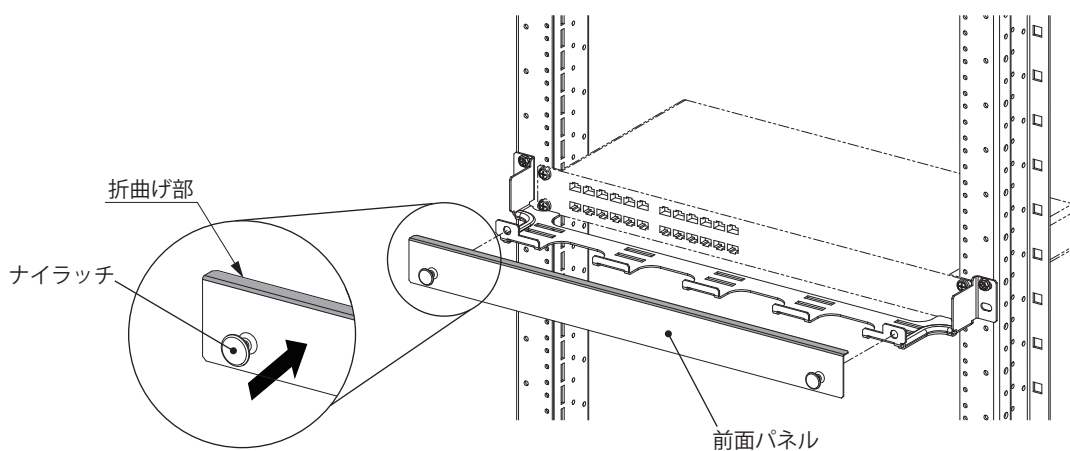
2. マウントアングルの取付穴(φ4.6)にトレイ本体を、付属のSタイトフランジ六角ボルト M5 (2カ所)にて固定してください。



3. 配線作業終了後、ナイラッチを押込み前面パネルを取付けてください。

### 【ご注意】

前面パネルの折曲げ部が、上側になるように取付けてください。



仕様など、お断りなしに変更することがありますのでご了承ください。  
また、ご不明な点がございましたら弊社お客様相談室にお問合わせください。  
この説明書の内容は 2017 年 7 月現在のものです。

C417889921