

お買い上げいただきありがとうございます。ご使用前にこの説明書をよくお読みの上、正しくお使いください。この説明書は、必ず保管してください。

安全上のご注意 安全にお使いいただくための注意事項を説明しています。必ずお守りください。
なお、有資格者以外の電気工事は法律で禁止されています。

| | |
|-----------|---|
| 警告 | 死亡または重傷を招くおそれがある危険な状況を示します。 |
| 注意 | 軽傷または中程度の傷害を招くおそれがある危険な状況および物的損害の発生するおそれがある場合を示します。 |

お守りいただく内容を次の図記号で区分しています。

- してはいけない
- 必ず守る

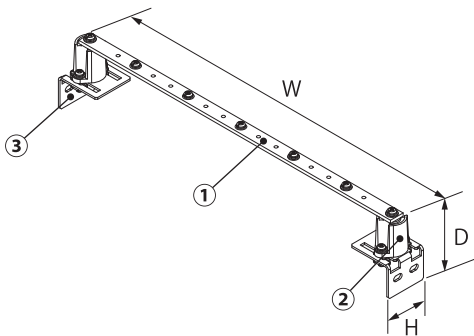
■施工上のご注意

| 警告 | |
|-----------|--|
| | 電気工事(取付・施工)は有資格者が行ってください。故障・感電・けがの原因になります。 |
| | 電気工事は「電気設備技術基準」および「内線規程」を厳守し、必ず専用の電源回路としてください。故障・感電・けがの原因になります。 |
| | 配線は適切な電線・圧着端子および圧着工具を使用してください。発熱・火災のおそれがあります。 |
| | (電源コードまたはケーブル)を配線する際は、適正締付トルクにて締め付けてください。締め付けが不十分な場合、発熱・火災・感電の原因になります。また、締め付け過ぎの場合は、製品を破損するおそれがあります。 |
| | 本製品は、アースの増設・中継端子用としてご利用ください。地絡用には適していないため正しくアースが取れないおそれがあります。 |

■使用上のご注意

| 注意 | | | | | | | | | | |
|-----------|---|-------|-------------|-------|---------|-------|---------|-------|----|---------|
| | 次のような場所では使用しないでください。故障の原因になります。 <ul style="list-style-type: none"> ・高温、高温となる場所 ・振動、衝撃のある場所 ・塵埃やオイルミストが多い場所 ・ノイズ(電界・磁界)の強い場所 ・水滴のかかる場所 ・導電性粉塵(カーボン繊維・金属粉)のある場所 ・腐食性ガスのある場所 ・可燃性ガスのある場所 | | | | | | | | | |
| | 本製品に落下などの強い衝撃を与えないでください。衝撃により破損・ヘコミ・歪みが発生し、強度低下の原因になります。 | | | | | | | | | |
| | 本製品の上に乗ったり、もたれ掛かったりしないでください。破損・転倒・けがの原因になります。 | | | | | | | | | |
| | アース用ねじは定期的増し締めを行ってください。端子ねじが緩むおそれがあります。 | | | | | | | | | |
| | 使用するねじは、指定されたものを使用してください。取り付けの際は、適正締付トルクにて締め付けてください。締め付けが不十分な場合、落下・破損の原因になります。また、締め付け過ぎの場合は、製品を破損するおそれがあります。 | | | | | | | | | |
| | <table border="1" style="width: 100%; text-align: center;"> <thead> <tr> <th>ねじの呼び</th> <th>適正締付トルク N・m</th> </tr> </thead> <tbody> <tr> <td>M5×20</td> <td>0.5~1.0</td> </tr> <tr> <td>M5×10</td> <td rowspan="2">2.9~3.9</td> </tr> <tr> <td>M5×14</td> </tr> <tr> <td>M6</td> <td>3.9~4.9</td> </tr> </tbody> </table> | ねじの呼び | 適正締付トルク N・m | M5×20 | 0.5~1.0 | M5×10 | 2.9~3.9 | M5×14 | M6 | 3.9~4.9 |
| ねじの呼び | 適正締付トルク N・m | | | | | | | | | |
| M5×20 | 0.5~1.0 | | | | | | | | | |
| M5×10 | 2.9~3.9 | | | | | | | | | |
| M5×14 | | | | | | | | | | |
| M6 | 3.9~4.9 | | | | | | | | | |

■各部の名称・仕様



| 番号 | 部品名 | 材質 | 表面処理 | 板厚 mm | 数量 |
|----|--------|--------|-----------|-------|----|
| ① | アースバー | 銅 | 光沢スズめっき | 4.0 | 1コ |
| ② | バーホルダー | ポリエステル | — | — | 2コ |
| ③ | 取付金具 | 鉄 | パールホワイト塗装 | 2.3 | 2コ |

●付属品

| 名称 | 数量 |
|-----------------|----|
| 3点セムスなべねじ M5×20 | 4コ |
| 3点セムスなべねじ M5×14 | 4コ |
| 3点セムスなべねじ M5×10 | 5コ |
| 3点セムスなべねじ M6 | 2コ |
| スライドナット M5 | 4コ |
| 取扱説明書(本紙) | 1部 |

| 品名記号 | 外形寸法 mm | | | 製品質量 kg | 摘要 |
|--------|---------|----|----|---------|----|
| | W | H | D | | |
| RD89-4 | 464.5 | 50 | 83 | 0.6 | M5 |

- ご注意**
- ・ FVK に取り付けの際は、マウントレール【RD66-□V】が別途必要となります。
 - ・ FCS に取り付けの際は、フランジ六角ボルト【FCX51-M51】が別途必要となります。

■取付方法

●マウントレールへの取り付け

1. バーホルダーにアースバーを、付属の3点セムスなべ小ねじM6(2か所)にて固定してください。(図1)
2. 取付金具にスライドナット M5 を挿入してください。(図2)

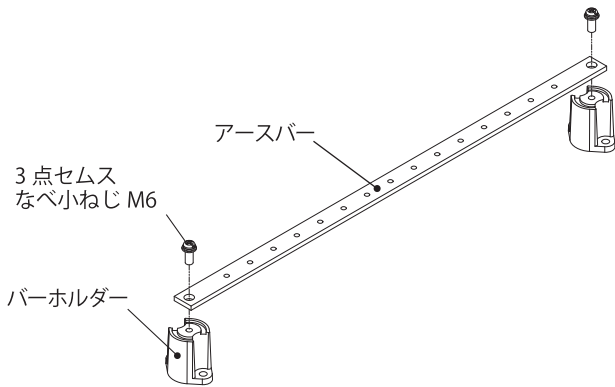


図1

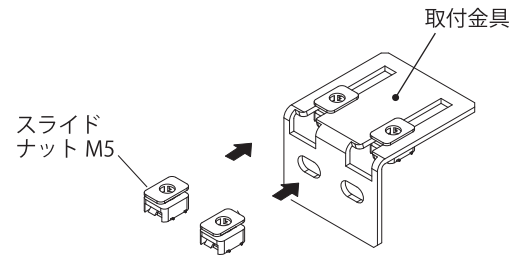


図2

3. バーホルダーに取付金具を、付属の3点セムスなべ小ねじM5×20(4か所)にて仮止めしてください。(図3)

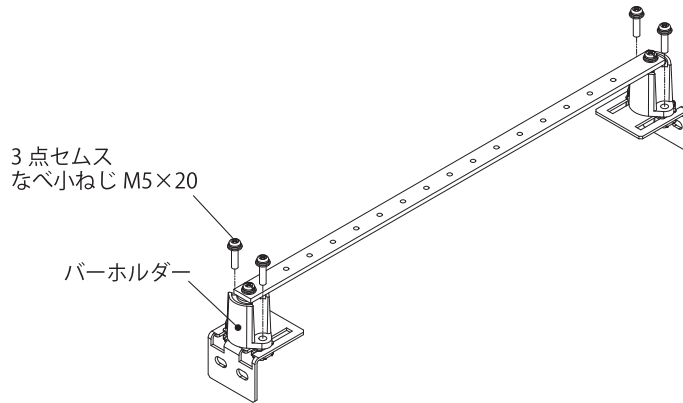


図3

4. 取付金具をラック本体のマウントレール間ピッチに調整後、3. で仮止めた取付ねじを本締めしてください。
5. マウントレールに取付金具を、付属の3点セムスなべ小ねじ M5×14(4か所)にて固定してください。(図4)
6. アース線をアースバーに、付属の3点セムスなべ小ねじM5×10にて固定してください。(図5)

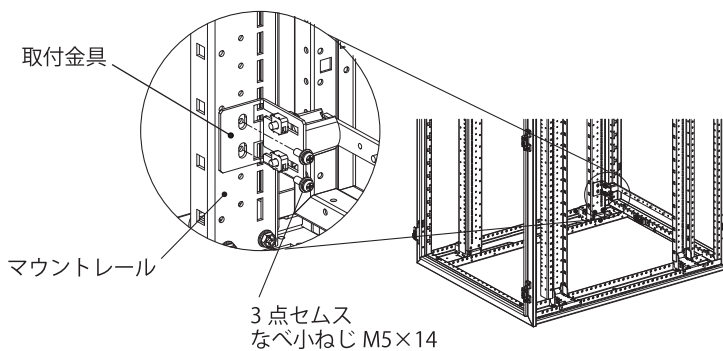


図4

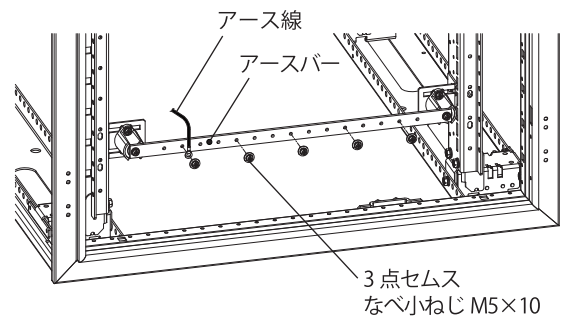


図5

●マウントアングルへの取り付け

1. バーホルダーにアースバーを固定してください。(「●マウントレールへの取り付け」手順 1. を参照)
2. 取付金具にスライドナット M5 を挿入してください。(図 6)
3. マウントアングルに取付金具を、付属の 3 点セムスなべ小ねじ M5×14 (4 か所) にて固定してください。(図 7)

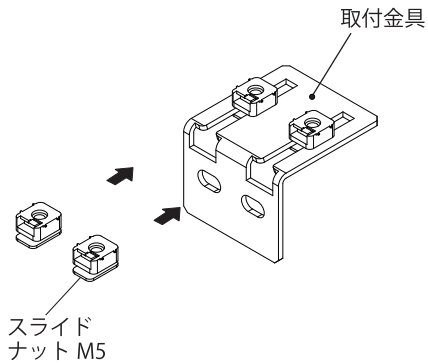


図 6

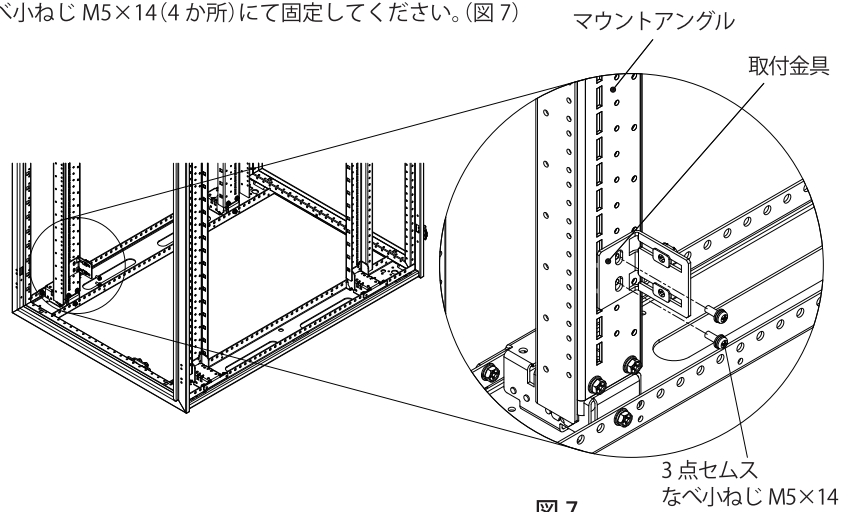


図 7

4. 取付金具にアースバーとバーホルダーを、付属の 3 点セムスなべ小ねじ M5×20 (4 か所) にて固定してください。(図 8)

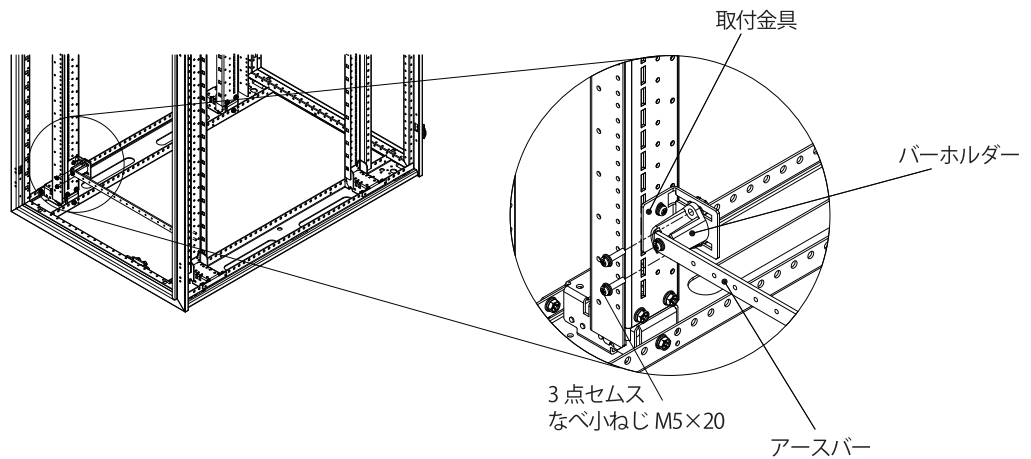


図 8

5. アース線をアースバーに、付属の 3 点セムスなべ小ねじ M5×10 にて固定してください。(図 9)

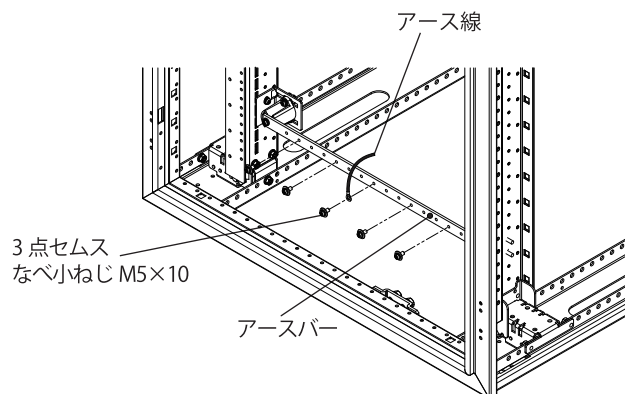


図 9

MEMO

お問い合わせ先

ご不明な点がありましたら弊社お客様相談室にお問い合わせください。

TEL (0561) 64-0152

本製品の故障や瑕疵により、当社の予見の有無を問わず生じた二次損害について、当社は一切の責任を負いかねます。
仕様など、お断りなしに変更することがありますのでご了承ください。

2021年4月
C418904926

NITTO KOGYO

©NITTO KOGYO CORPORATION