

このたびは、弊社製品をお買い上げいただき誠にありがとうございます。  
ご使用前に必ずこの説明書をよくお読みの上、正しくお使いください。  
(この説明書は、必ず保管しておいてください。)

## 安全上のご注意

施工、使用（操作・保守・点検）の前に必ずこの説明書とその他の注意書きをすべて熟読し、正しくご使用ください。機器の知識、安全の情報そして注意事項のすべてについて習熟してからご使用ください。この説明書では、安全注意事項を「注意」として表記してあります。



**注意**

回避しないと、軽傷または中程度の傷害を招くおそれがある危険な状況および物的損害のみの発生するおそれがある場合を示します。

なお、**【注意】**に記載した事項でも、状況によっては重大な結果に結びつく可能性があります。いずれも重要な内容を記載していますので必ず守ってください。

● お守りいただく内容を次の図記号で区分しています。



⚠ 気をつけていただく内容です。



⊘ してはいけない内容です。



ⓘ 実行しなければならない内容です。

## ■使用上のご注意



**注意**



余長リールを着脱の際は、近傍のねじ頭に指を引掛けないよう注意してください。けがの原因になります。



本製品に落下などの強い衝撃を与えないでください。衝撃により破損・へこみ・歪みが発生し、強度低下の原因になります。

本製品の上に乗ったり、もたれ掛かったりしないでください。破損・転倒・けがの原因になります。

余長収納可能質量を超えないでください。破損・変形の原因になります。  
(余長収納可能質量：6kg)

余長リールを着脱の際は、強く叩かないでください。けがの原因になります。



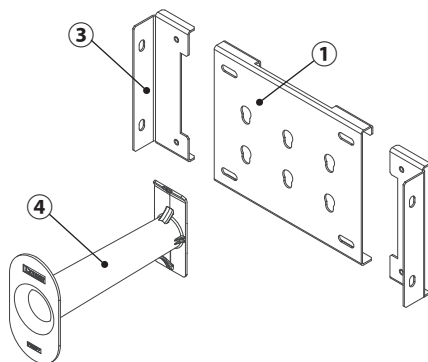
余長リールを余長リール取付金具に取付ける際は、確実にロックしていることを確認してください。破損・落下の原因になります。

使用するねじは、指定されたものを使用してください。取付けの際は、適正締付トルクにて締付けてください。締付けが不十分な場合、落下・破損の原因になります。また、締付け過ぎの場合は、製品を破損するおそれがあります。

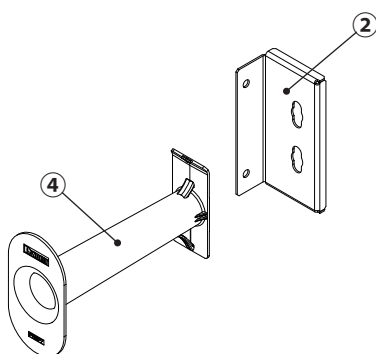
ねじの呼び	適正締付トルク N・m
M5	2.9~3.9

※ただし、S タイプねじにおいて締付時の初期トルクはこの限りではありません。

## ■各部の名称・仕様



RD96-1NAK

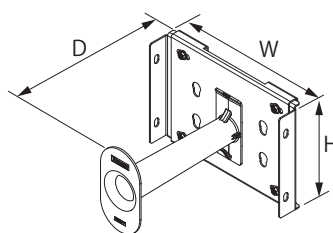


RD96-2NAK

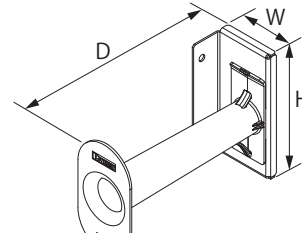
番号	部品名	材質	色彩	板厚 mm	数量	摘要
①	余長リール取付金具(連結面用)	鉄	—	1.6	1コ	RD96-1NAK
②	余長リール取付金具(端面用)	〃	—	〃	1コ	RD96-2NAK
③	余長リール取付ブラケット	〃	—	〃	2コ	RD96-1NAK
④	余長リール	PC	ブラック	—	1コ	RD96-1NAK RD96-2NAK

## ●付属品

部品名	数量	
	RD96-1NAK	RD96-2NAK
+S タイプフランジ六角ボルト M5	8コ	2コ
取扱説明書(本紙)	1部	1部



RD96-1NAK



RD96-2NAK

品名記号	外形寸法 mm			製品質量 kg	摘要	適用機種
	W	H	D			
RD96-1NAK	211	151	193	0.9	連結面用	FSNA
RD96-2NAK	71	131	188	0.4	端面用	

## ■取付方法

### ●RD96-1NAK

1. マウントレールに余長リール取付ブラケットを付属の+S タイムフランジ六角ボルト M5(4カ所)にて固定してください。

2. 余長リール取付ブラケットに余長リール取付金具(連結面用)を付属の+S タイムフランジ六角ボルト M5(4カ所)にて固定してください。

**【ご注意】** 余長リール取付穴の向きを確認してください。

3. 余長リールのフランジ部を上側として爪部を余長リール取付穴に挿入し、下方向へ押してください。

- ・余長リールを取外しの際は、余長リールのフランジ部を手前に引きながら押上げてください。(図1)

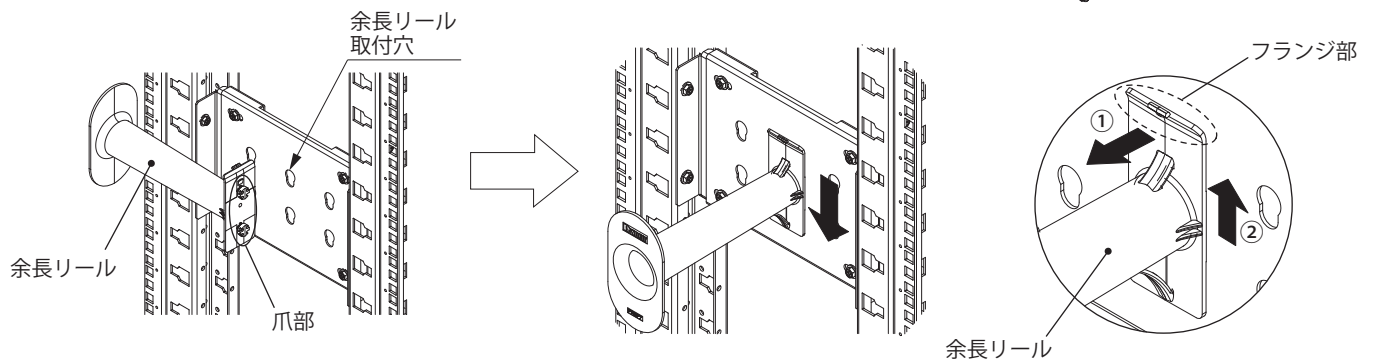
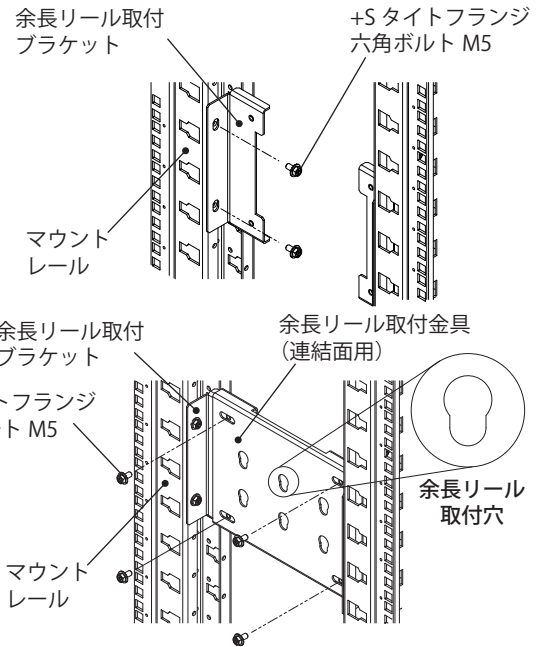


図1 取外方法

### ●RD96-2NAK

1. マウントレールに余長リール取付金具(端面用)を付属の+S タイムフランジ六角ボルト M5(2カ所)にて固定してください。

2. 余長リールのフランジ部を上側として爪部を取付穴に挿入し、下方向へ押してください。

- ・余長リールを取外しの際は、余長リールのフランジ部を手前に引きながら押上げてください。(図2)

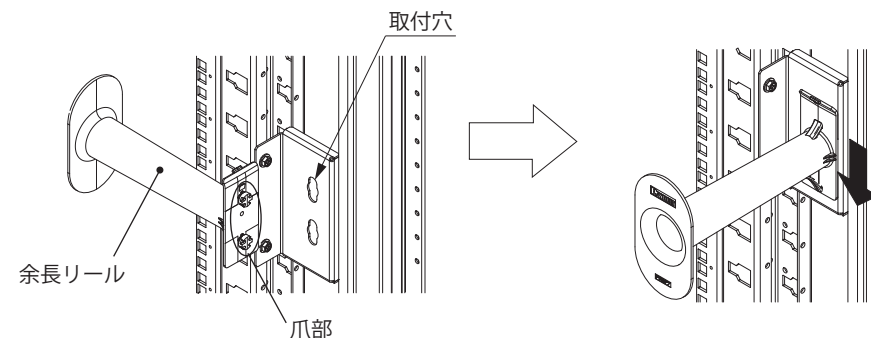
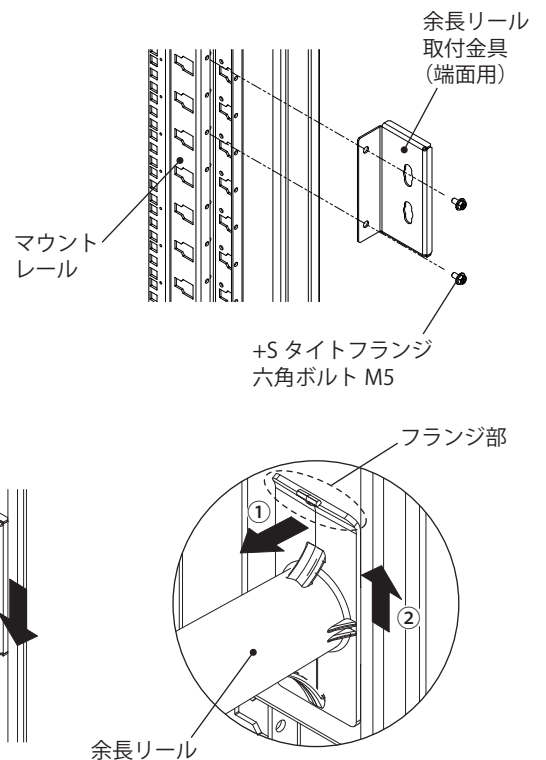


図2 取外方法

仕様など、お断りなしに変更することがありますのでご了承ください。  
また、ご不明な点がございましたら弊社お客様相談室にお問合わせください。  
この説明書の内容は2016年9月現在のものです。

C419171921