

このたびは、弊社製品をご採用いただきまして誠にありがとうございます。  
 施工前に必ずこの説明書と「自動投入装置ATパック(リセッタ)取扱説明書」をよくお読みの上、正しく施工してください。  
 また、施工後は施主様に商品説明を行ってください。  
 なお、保守・点検の際にも活用しますので、施工説明書・取扱説明書・仕様書は所定欄に施工業者名を記入の上、まとめて施主様にお渡しください。

**安全上のご注意**

施工、使用（操作・保守・点検）の前に必ずこの説明書とその他の注意書きをすべて熟読し、正しくご使用ください。機器の知識、安全の情報そして注意事項のすべてについて習熟してからご使用ください。この説明書では、安全注意事項を「注意」として表記してあります。

**注意** 取扱いを誤った場合に、危険な状況が起こりえて、中程度の傷害を受ける可能性が想定される場合、および物的損害だけの発生が想定される場合。

- お守りいただく内容を次の図記号で区分しています。
- ⊘ してはいけない内容です。

なお、**注意** に記載した事項でも、状況によっては重大な結果に結びつく可能性があります。いずれも重要な内容を記載していますので必ず守ってください。

**施工上のご注意**

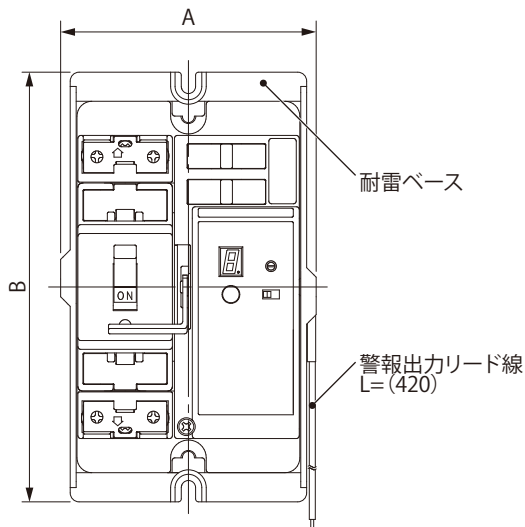
<b>注意</b>	
⊘	⊘
本製品を取扱う際は、耐雷ベースを持って持ち上げないでください。落下・破損の原因となります。	耐雷ベースは取外さないでください。性能を保証できません。

**寸法**

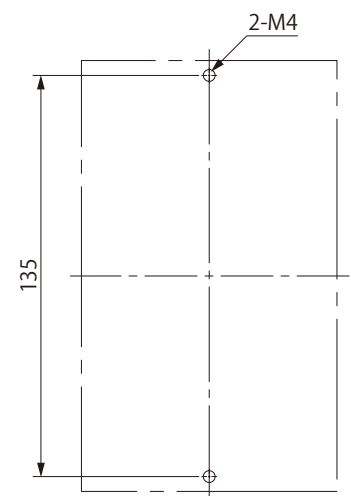
(単位:mm)

●外形寸法

図は警報接点付(-UA)タイプを示します。



●取付寸法



リセッタ形式	A	B	C
R31TV, R31TV-A R32TV, R32TV-A	86	145	65
R36TV, R36TV-A			70

施工業者名		
TEL	施工年月日      年      月      日	

仕様など、お断りなしに変更することがありますのでご了承ください。  
 また、ご不明な点がありましたら弊社お客様相談室にお問合わせください。  
 この説明書の内容は 2014 年 3 月現在のものです。

B183221920