

ご採用いただきありがとうございます。施工前にこの説明書と「自動投入装置 A Tパック(リセッタ)取扱説明書」をよくお読み上、正しく施工してください。

施工後は、所定欄に施工業者名を記入の上、施工説明書・取扱説明書・仕様書をまとめてお客様にお渡しください。

安全上のご注意

施工、使用（操作・保守・点検）の前に必ずこの説明書とその他の注意書きをすべて熟読し、正しくご使用ください。機器の知識、安全の情報そして注意事項のすべてについて習熟してからご使用ください。この説明書では、安全注意事項を「注意」として表記してあります。

⚠ 注意 取扱いを誤った場合に、危険な状況が起こりえて、中程度の傷害を受ける可能性が想定される場合、および物的損害だけの発生が想定される場合。

● お守りいただく内容を次の図記号で区分しています。

⊘ してはいけない内容です。

なお、⚠ 注意 に記載した事項でも、状況によっては重大な結果に結びつく可能性があります。いずれも重要な内容を記載していますので必ず守ってください。

■施工上のご注意

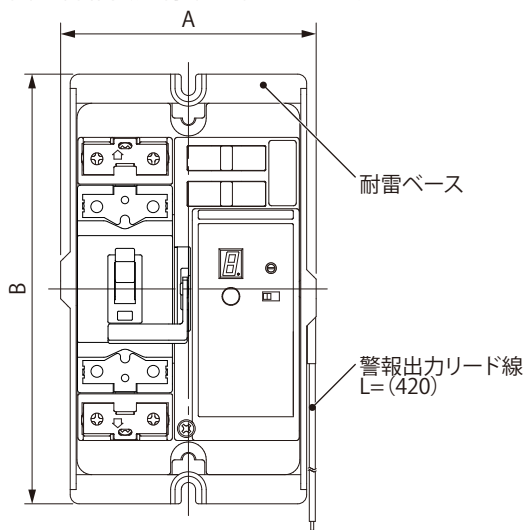
⚠ 注意	
⊘	本製品を取扱う際は、耐雷ベースを持って持ち上げないでください。落下・破損の原因となります。
⊘	耐雷ベースは取外さないでください。性能を保証できません。

■寸法

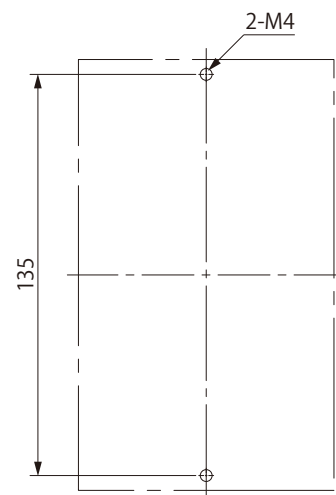
(単位:mm)

●外形寸法

図は警報接点付(-UA)タイプを示します。



●取付寸法



リセッタ形式	A	B	C
R31TV, R31TV-A	86	145	70
R32TV, R32TV-A			
R36TV, R36TV-A			

施工業者名
TEL
施工年月日

お問い合わせ先

ご不明な点がありましたら弊社お客様相談室にお問合わせください。

TEL (0561) 64-0152

- お客様からご提供いただいた個人情報は、商品の修理やご相談への対応、および情報の提供に利用いたします。
- 利用目的の範囲内で、グループ各社と共同で利用させていただく場合があります。
- 個人情報はあらかじめ本人の同意を得ないで、第三者に提供することはいたしません。

本製品の故障や瑕疵により、当社の予見の有無を問わず生じた二次損害について、当社は一切の責任を負いかねます。仕様など、お断りなしに変更することがありますのでご了承ください。

2022年6月
B701120905